

ООО «НПО «МИР»

ОКПД2: 26.51.63.130



**СЧЕТЧИК ЭЛЕКТРИЧЕСКОЙ ЭНЕРГИИ  
ТРЕХФАЗНЫЙ МНОГОФУНКЦИОНАЛЬНЫЙ МИР С-03**

Руководство по эксплуатации  
М08.112.00.000 РЭ

Сделано в России

*Изменение 39 от 04.02.2022*



## Содержание

1 Назначение счетчика .....	5
2 Технические характеристики.....	9
2.1 Метрологические характеристики .....	9
2.2 Учет энергии.....	19
2.3 Индикация счетчика .....	22
2.4 Интерфейсы счетчика .....	23
2.5 Параметры входа ТС и выхода ТУ .....	39
2.6 Учет потерь мощности и энергии.....	42
2.7 Регистрация событий .....	47
2.8 Туннелирование данных.....	53
2.9 Инициативная передача данных по каналам Ethernet, GPRS .....	55
2.10 Управление внешними модулями по протоколу Modbus RTU .....	59
2.11 Параметры надежности .....	63
2.12 Безопасность.....	63
2.13 Электромагнитная совместимость .....	66
2.14 Конструктивные характеристики .....	68
2.15 Стойкость к внешним воздействиям .....	68
3 Состав счетчика .....	70
4 Устройство и работа счетчика.....	71
4.1 Устройство счетчика.....	71
4.2 Работа счетчика.....	71
4.3 Программное обеспечение .....	74
4.4 Маркирование и пломбирование.....	75
4.5 Упаковка .....	76
5 Использование по назначению .....	77
5.1 Эксплуатационные ограничения .....	77
5.2 Подготовка счетчика к использованию .....	77
5.3 Использование счетчика.....	82
6 Техническое обслуживание .....	84
7 Текущий ремонт счетчика.....	85
8 Хранение.....	86
9 Транспортирование.....	87
10 Утилизация .....	88
Приложение А. Структура кода счетчика .....	89
Приложение Б. Внешний вид, габаритные и установочные размеры счетчика .....	92
Приложение В. Типовые схемы подключения цепей тока и напряжения счетчика ...	96
Приложение Г. Схемы подключения вспомогательных цепей счетчика.....	105
Приложение Д. Перечень кодов ошибок.....	115
Приложение Е. Алгоритм управления индикацией .....	116
Приложение Ж. Перечень приборов и оборудования.....	123
Приложение И. Ссылочные нормативные документы.....	124
Приложение К. Алгоритмы установления соединения по каналу связи GSM, по сети Ethernet, по сети Zigbee и ретрансляция данных в сетях RS-485 и Zigbee .....	126
Приложение Л. Уставки для формирования событий о состоянии и изменениях в электрической сети.....	135
Приложение М. Алгоритм включения режима туннелирования.....	138
Приложение Н. Перечень условных обозначений и сокращений.....	140
Приложение П. Памятка потребителю .....	141

Настоящее руководство по эксплуатации (в дальнейшем – руководство) предназначено для ознакомления обслуживающего персонала с работой и правилами эксплуатации счетчика электрической энергии трехфазного многофункционального МИР С-03 М08.112.00.000 (в дальнейшем – счетчик) и содержит технические характеристики, описание конструкции и принципа действия, а также сведения, необходимые для правильной эксплуатации счетчика.

Перед началом работы необходимо ознакомиться с настоящим руководством, так как точность работы и срок службы счетчика зависят от его правильной эксплуатации.



**ПРЕДОСТЕРЕЖЕНИЕ!** ПОЯВЛЕНИЕ ЗВУКОВОГО СИГНАЛА ЗУММЕРА С ПЕРИОДОМ 1 с (КОЭФФИЦИЕНТ ЗАПОЛНЕНИЯ 60 %) И ОТОБРАЖЕНИЕ НА ИНДИКАТОРЕ СЧЕТЧИКА КОДА ОШИБКИ E6 СВИДЕТЕЛЬСТВУЕТ О ПОДКЛЮЧЕНИИ СЧЕТКИ НОМИНАЛЬНЫМ НАПРЯЖЕНИЕМ 57,7/100 В К ЭЛЕКТРИЧЕСКОЙ СЕТИ С НОМИНАЛЬНЫМ НАПРЯЖЕНИЕМ (120 – 230)/(208 – 400) В. СЧЕТЧИК НЕОБХОДИМО НЕМЕДЛЕННО ОТКЛЮЧИТЬ ОТ СЕТИ.



**ВНИМАНИЕ!** Для согласования работы счетчика (при наличии в коде счетчика символов «2ТС») с технологическим оборудованием электрической подстанции рекомендуется использовать блок реле МИР БПР-01 М11.020.00.000, выпускаемый ООО «НПО «МИР», поставляемый по отдельному заказу.

Структура кода счетчика, таблица, содержащая информацию о соединителях счетчика, приведены в приложении А.

Внешний вид счетчика, габаритные и установочные размеры приведены в приложении Б.

Типовые схемы подключения цепей тока и напряжения счетчика приведены в приложении В.

Схемы подключения вспомогательных цепей счетчика приведены в приложении Г.

Перечень кодов ошибок приведен в приложении Д.

Алгоритм управления индикацией приведен в приложении Е.

Перечень приборов и оборудования приведен в приложении Ж.

Ссылочные нормативные документы приведены в приложении И.

Алгоритмы установления соединения по каналу связи GSM, по сети Ethernet, по сети Zigbee и ретрансляция данных в сетях RS-485 и Zigbee приведены в приложении К.

Уставки для формирования событий о состоянии и изменениях в электрической сети приведены в приложении Л.

Алгоритм включения режима туннелирования приведен в приложении М.

Перечень условных обозначений и сокращений приведен в приложении Н.

Памятка потребителю (информация, необходимая потребителю при обращении в ООО «НПО «МИР» по вопросам, связанным с эксплуатацией, обслуживанием, гарантийным и послегарантийным ремонтом изделий) приведена в приложении П.

## 1 Назначение счетчика

1.1 Счетчик предназначен для измерений активной и реактивной (в соответствии с кодом счетчика) электрической энергии прямого и обратного (в соответствии с кодом счетчика) направлений, активной, реактивной, полной мощности, частоты, среднеквадратических значений напряжения и силы переменного тока (в соответствии с кодом счетчика) в трехфазных трехпроводных и четырехпроводных цепях переменного тока и организации многотарифного учета электроэнергии.

1.2 Счетчик предназначен для эксплуатации в автономном режиме или в составе систем АИИС КУЭ, АСТУЭ и АСДУЭ, а также для работы в качестве коммуникатора в сети счетчиков МИР С-03.

1.3 Счетчик может использоваться в качестве контроллера телемеханики на подстанциях 6-10/0,4 кВ для создания совмещенных систем АСДУЭ/АИИС КУЭ.



### Примечания

1 При прямом направлении передачи энергии углы сдвига фаз между током и напряжением составляют:

- от  $0^\circ$  до  $90^\circ$  и от  $270^\circ$  до  $360^\circ$  для активной энергии;
- от  $0^\circ$  до  $90^\circ$  и от  $90^\circ$  до  $180^\circ$  для реактивной энергии.

2 При обратном направлении передачи энергии углы сдвига фаз между током и напряжением составляют:

- от  $90^\circ$  до  $180^\circ$  и от  $180^\circ$  до  $270^\circ$  для активной энергии;
- от  $180^\circ$  до  $270^\circ$  и от  $270^\circ$  до  $360^\circ$  для реактивной энергии.

3 В дальнейшем все упоминания, касающиеся измерения реактивной энергии, относятся к счетчикам, имеющим символ «Е» в части кода счетчика «Функции»; все упоминания об измерении по двум направлениям энергии (прямому и обратному) – к счетчикам, имеющим символ «В» в части кода счетчика «Функции»; все упоминания об измерении тока, напряжения и частоты – к счетчикам, имеющим символ «N» в части кода счетчика «Функции».

1.4 Счетчик удовлетворяет требованиям ГОСТ 31818.11, ГОСТ 31819.22 при измерении активной энергии и ГОСТ 31819.23 при измерении реактивной энергии.

1.5 Счетчик соответствует классу точности 0,2S или 0,5S (в соответствии с кодом счетчика) по ГОСТ 31819.22 при измерении активной энергии.

1.6 Счетчик соответствует классу точности 0,5 или 1 (в соответствии с кодом счетчика) по ГОСТ 31819.23 при измерении реактивной энергии.

1.7 Счетчик соответствует техническим характеристикам, приведенным в разделе 2 настоящего руководства, при любом номинальном значении силы тока  $I_{ном}$  из диапазона от 1 до 5 А, указанном в ГОСТ 31818.11. Максимальное значение силы тока равно 10 А.

1.8 Счетчик соответствует техническим характеристикам, приведенным в разделе 2 настоящего руководства, при любом номинальном значении напряжения переменного трехфазного тока (фазное/линейное)  $U_{ном}$  из диапазона от 120/208 до 230/400 В, указанном в ГОСТ 31818.11, (в дальнейшем – номинальное напряжение (120 – 230)/(208 – 400) В) или равном 57,7/100 В (в дальнейшем – номинальное напряжение 57,7/100 В).

1.9 Номинальное значение частоты сети – 50 Гц.



1.10 Рабочие диапазоны напряжений при измерении энергии:

- установленный от 0,90 до  $1,10U_{ном.}$ ;
- расширенный от 0,80 до  $1,15U_{ном.}$ ;
- предельный от 0 до  $1,15U_{ном.}$ .

1.11 Диапазоны измерения фазного напряжения (при наличии символа «N» в части кода счетчика «Функции») составляют:

- от 100 до 288 В при номинальном напряжении (120 – 230)/(208 – 400) В;
- от 40 до 120 В при номинальном напряжении 57,7/100 В.

1.12 Диапазон измерения тока составляет от 0,01 до 10,00 А (при наличии символа «N» в части кода счетчика «Функции»).

1.13 Диапазон измерения частоты составляет от 42,5 до 57,5 Гц (при наличии символа «N» в части кода счетчика «Функции»).

1.14 Постоянная счетчика равна:

- в режиме телеметрии 5000 имп./кВт·ч для активной энергии, 5000 имп./квар·ч для реактивной энергии;
- в режиме поверки 500000 имп./кВт·ч для активной энергии, 500000 имп./квар·ч для реактивной энергии.

1.15 Мощность, потребляемая цепями счетчика в нормальных условиях (по ГОСТ 31819.22 и ГОСТ 31819.23) указана в таблице 1.1.

Таблица 1.1

Цепь потребления		Значение активной мощности для каждой цепи, Вт	Значение полной мощности для каждой цепи, В·А, при номинальном напряжении		Наличие канала связи GSM
			57,7/100 В	(120 – 230)/(208 – 400) В	
Цепь напряжения		1,5	2,50	3,50	Отсутствует
		3,0	4,50	5,00	Имеется
Цепь тока		–	0,05		Имеется или отсутствует
Цепь резервного питания	постоянного тока напряжением от 9 до 36 В*	4,0	–		Отсутствует
		9,0	–		Имеется
Цепь резервного питания	переменного тока частотой 50 Гц напряжением от 120 до 276 В	3,5	7		Отсутствует
		7,5	14		Имеется
Цепь резервного питания	постоянного тока напряжением от 120 до 276 В	3,5	–		Отсутствует
		7,5	–		Имеется

\* Возможно увеличение мощности сразу после включения (на несколько секунд) или при пониженной температуре.

Счетчик, при питании от резервного источника питания постоянного или переменного тока (в соответствии с кодом счетчика), обеспечивает:

- обмен информацией с компьютером через интерфейсы RS-485, CAN, по сети ZigBee, по сети Ethernet, по каналу связи GSM (при наличии в счетчике), по оптическому порту;
- индикацию данных, перечисленных в таблице 2.36.

1.16 Длительность хранения информации при отключении питания – не менее 10 лет.

1.17 Для обеспечения работы часов реального времени при отсутствии подключения к сети или отсутствии напряжения сети переменного тока в счетчике установлена встроенная батарея питания. Срок службы встроенной батареи питания – не менее 10 лет.

1.18 Начальный запуск счетчика обеспечивается в течение не более 5 с.

1.19 Счетчик имеет сторожевой таймер, обеспечивающий перезапуск счетчика в случае его «зависания».

1.20 Самодиагностика счетчика производится 1 раз в секунду циклически, непрерывно.

1.21 Счетчик по условиям эксплуатации соответствует группе исполнения 4 по ГОСТ 22261, но предназначен для работы в диапазоне температур от минус 45 до плюс 70 °С. Условия эксплуатации:

- температура окружающего воздуха – от минус 45 до плюс 70 °С;
- относительная влажность воздуха – 95 % при температуре плюс 35 °С;
- атмосферное давление – от 70,0 до 106,7 кПа.



Примечание – При температуре ниже минус 30 °С возможно резкое снижение или полная потеря контрастности дисплея счетчика с последующим самовосстановлением при повышении температуры, при этом метрологические и функциональные характеристики счетчика сохраняются.

1.22 Счетчик по рабочим условиям в части механических воздействий соответствует группе 2 по ГОСТ 22261.

1.23 Счетчик предназначен для эксплуатации в стационарных условиях в закрытых помещениях.

1.24 Защита информации осуществляется с помощью паролей доступа уровней потребителя и продавца, а также аппаратной защиты.

1.25 Межповерочный интервал счетчика составляет 16 лет, при использовании счетчика на территории Республики Казахстан – 8 лет.

1.26 Гарантийный срок эксплуатации – 5 лет, с учетом срока хранения (6 мес.) – не более 5,5 лет (раздел 8 «Гарантии изготовителя» документа «Счетчик электрической энергии трехфазный многофункциональный МИР С-03. Формуляр» М08.112.00.000 ФО).

1.27 Структура кода счетчика приведена на рисунке А.1 приложения А. В таблице А.1 приложения А указано наличие соединителей в счетчике в зависимости от кода счетчика, а также указаны номера рисунков приложений Б и Г, на которых изображены внешний вид и контакты соединителей.

1.28 Сведения о сертификации счетчика приведены в М08.112.00.000 ФО.

1.29 Конфигурирование счетчика производится при помощи программы «КОНФИГУРАТОР СЧЕТЧИКОВ МИР» М07.00190-02 (в дальнейшем – программа КОНФИГУРАТОР).



Примечание – В дальнейшем, если нет специальных указаний, все упоминаемые элементы программы относятся к программе КОНФИГУРАТОР.

1.30 Счетчик поддерживает протоколы обмена данными с внешними устройствами:

- протокол на основе протокола DLMS, описанный в документе «Счетчики серии МИР. Протокол обмена на основе протокола DLMS» М10.043.00.000 Д2;
- протокол в соответствии с ГОСТ Р МЭК 60870-5-101, описанный в документе «Счетчики серии МИР. Протокол обмена на основе протокола МЭК» М10.043.00.000 Д3;
- протокол в соответствии с ГОСТ Р МЭК-60870-5-104, описанный в документе «Счетчики серии МИР. Протокол обмена на основе протокола МЭК» М10.043.00.000 Д4.



Примечание – Указанные документы не входят в комплект поставки счетчика.

1.31 Параметры счетчика, заданные по умолчанию на предприятии-изготовителе, приведены в таблице 2.36.



## 2 Технические характеристики

### 2.1 Метрологические характеристики

#### 2.1.1 Основные погрешности счетчика

2.1.1.1 Пределы допускаемой основной относительной погрешности счетчика при измерении активной энергии и мощности (усреднение на интервале 4 с) прямого и обратного направлений в нормальных условиях при симметричной трехфазной нагрузке (пофазно и суммарно по трем фазам) не превышают значений, указанных в таблице 2.1.

Таблица 2.1

Значение тока	Коэффициент мощности $\cos \varphi$	Пределы допускаемой основной относительной погрешности, %, для класса точности	
		0,2S	0,5S
От $0,01I_{ном.}$ до $0,05I_{ном.}$	1	$\pm 0,4$	$\pm 1,0$
От $0,05I_{ном.}$ до $I_{макс.}$		$\pm 0,2$	$\pm 0,5$
От $0,02I_{ном.}$ до $0,10I_{ном.}$	0,5 при индуктивной нагрузке и 0,8 при емкостной нагрузке	$\pm 0,5$	$\pm 1,0$
От $0,1I_{ном.}$ до $I_{макс.}$		$\pm 0,3$	$\pm 0,6$
Примечание – Погрешность измерения активной мощности при токе меньше $0,05I_{ном.}$ и $\cos \varphi = 1$ , а также при токе меньше $0,10I_{ном.}$ и $\cos \varphi = 0,5$ (при индуктивной нагрузке) или $\cos \varphi = 0,8$ (при емкостной нагрузке) не нормируется.			

Пределы допускаемой основной относительной погрешности счетчика при измерении реактивной энергии, реактивной и полной мощности (усреднение на интервале 4 с) прямого и обратного направлений в нормальных условиях при симметричной трехфазной нагрузке (пофазно и суммарно по трем фазам) не превышают значений, указанных в таблице 2.2.

Таблица 2.2

Значение тока	Коэффициент мощности $\sin \varphi$ при индуктивной или емкостной нагрузке	Пределы допускаемой основной относительной погрешности, %, для класса точности	
		0,5	1
От $0,02I_{ном.}$ до $0,05I_{ном.}$	1	$\pm 0,75$	$\pm 1,50$
От $0,05I_{ном.}$ до $I_{макс.}$		$\pm 0,50$	$\pm 1,00$
От $0,05I_{ном.}$ до $0,10I_{ном.}$	0,5	$\pm 0,75$	$\pm 1,50$
От $0,1I_{ном.}$ до $I_{макс.}$		$\pm 0,50$	$\pm 1,00$
От $0,1I_{ном.}$ до $I_{макс.}$	0,25	$\pm 0,75$	$\pm 1,50$
Примечание – Погрешность измерения реактивной мощности при токе меньше $0,05I_{ном.}$ и $\sin \varphi = 1$ , а также при токе меньше $0,10I_{ном.}$ и $\sin \varphi = 0,5$ (при индуктивной или емкостной нагрузке) не нормируется.			



2.1.1.2 Пределы допускаемой основной относительной погрешности счетчика при измерении активной энергии и мощности в нормальных условиях при однофазной нагрузке и симметрии многофазных напряжений, приложенных к цепям напряжения, (пофазно и суммарно по трем фазам) не превышают значений, указанных в таблице 2.3.

Таблица 2.3

Значение тока	Коэффициент мощности $\cos \varphi$	Пределы допускаемой основной относительной погрешности, %, для класса точности	
		0,2S	0,5S
От $0,05I_{ном.}$ до $I_{макс.}$	1	$\pm 0,3$	$\pm 0,6$
От $0,1I_{ном.}$ до $I_{макс.}$	0,5 при индуктивной нагрузке	$\pm 0,4$	$\pm 1,0$

Пределы допускаемой основной относительной погрешности счетчика при измерении реактивной энергии, реактивной и полной мощности при однофазной нагрузке и симметрии многофазных напряжений, приложенных к цепям напряжения, (пофазно и суммарно по трем фазам) не превышают значений, указанных в таблице 2.4.

Таблица 2.4

Значение тока	Коэффициент мощности $\sin \varphi$ при индуктивной или емкостной нагрузке	Пределы допускаемой основной относительной погрешности, %, для класса точности	
		0,5	1
От $0,05I_{ном.}$ до $I_{макс.}$	1	$\pm 0,75$	$\pm 1,50$
От $0,1I_{ном.}$ до $I_{макс.}$	0,5	$\pm 0,75$	$\pm 1,50$

2.1.1.3 Пределы допускаемой основной абсолютной погрешности измерения частоты сети при времени усреднения не менее 20 с составляют  $\pm 0,01$  Гц.

2.1.1.4 Пределы допускаемой основной приведенной погрешности измерения среднеквадратического значения напряжения в каждой фазе сети (время измерения 200 мс) в диапазоне от 40 до 120 В для счетчиков с номинальным напряжением 57,7/100 В и в диапазоне от 100 до 288 В для счетчиков с номинальным напряжением (120 – 230)/(208 – 400) В составляют  $\pm 0,5$  %. Нормирующее значение напряжения принимается равным 57,7 В для счетчика с номинальным напряжением 57,7/100 В и 220 В – для счетчика с номинальным напряжением (120 – 230)/(208 – 400) В.

2.1.1.5 Пределы допускаемой основной относительной погрешности при измерении среднеквадратического значения тока в каждой фазе сети  $\delta_i$ , %, (время измерения 200 мс):

- при  $I_{ном.} \leq I_{изм.} \leq I_{макс.}$  составляют  $\pm 0,5$  %;
- при  $0,01I_{ном.} \leq I_{изм.} \leq I_{ном.}$  вычисляются по формуле

$$\pm \left[ 0,5 + 0,2 \left( \frac{I_{ном.}}{I_{изм.}} - 1 \right) \right], \tag{1}$$

где  $I_{изм.}$  – измеренное значение тока, А.

2.1.1.6 Пределы допускаемой основной абсолютной погрешности измерения коэффициента активной мощности составляют  $\pm 0,05$  в диапазонах (минус 0,5С) – (минус 1) – (минус 0,5L) и (плюс 0,5С) – (плюс 1) – (плюс 0,5L).



Примечание – Знаком «L» обозначена индуктивная нагрузка, знаком «С» – емкостная.

2.1.1.7 Счетчик начинает и продолжает регистрировать показания при значении тока (стартовый ток или чувствительность), равном  $0,001I_{ном.}$ ,  $\cos \varphi = 1$  ( $\sin \varphi = 1$ ) и симметричной нагрузке.

Время прохождения теста стартового тока (чувствительности):

- не более 1,0 мин для счетчиков с номинальным напряжением (120 – 230)/(208 – 400) В;
- не более 2,0 мин для счетчиков с номинальным напряжением 57,7/100 В.

2.1.1.8 Импульсные выходы счетчика (в зависимости от номинального напряжения и класса точности) после приложения напряжения, равного  $1,15U_{ном.}$ , при отсутствии тока в цепях тока (отсутствие самохода) создают не более одного импульса за время, указанное в таблице 2.5.

Таблица 2.5

Номинальное напряжение, В	Класс точности	Время проверки, мин
(120 – 230)/(208 – 400)	0,2S	1,0
57,7/100		1,5
(120 – 230)/(208 – 400)	0,5S	0,5
57,7/100		1,0
(120 – 230)/(208 – 400)	0,5	0,5
57,7/100		1,0
(120 – 230)/(208 – 400)	1,0	0,5
57,7/100		1,0

Примечание – Время проверки указано при постоянной счетчика, равной 500000 имп/кВт·ч для активной энергии, 500000 имп./квар·ч для реактивной энергии.

2.1.1.9 изменения показаний энергии на индикаторе, вызванные провалами и кратковременными прерываниями напряжения в одной любой цепи напряжения, не превышают значений, указанных в таблице 2.6.

Импульсный выход счетчика в режиме телеметрии формирует импульсы, количество которых не превышает значений, указанных в таблице 2.6.

Таблица 2.6

$U_{ном.}$ , В	Изменение показаний активной (реактивной) энергии на индикаторе, кВт·ч (квар·ч)	Количество импульсов импульсного выхода активной (реактивной) энергии, не более
57,7/100	0,001 (0,001)	6 (6)
(120 – 230)/(208 – 400)	0,005 (0,005)	25 (25)



2.1.1.10 Счетчик выдерживает без повреждений кратковременные перегрузки входным максимальным током (допустимое отклонение от 0 до минус 10 %) в соответствии с таблицей 2.7.

Таблица 2.7

Кратность тока $I_{\max}$ .	Число перегрузок	Длительность каждой перегрузки, с	Интервал между перегрузками, с
20	2	0,5	0,5

Изменение основной погрешности измерения активной энергии при  $I_{\text{ном}}$  и коэффициенте мощности, равном единице, не превышает 0,05 %.

Изменение основной погрешности измерения реактивной энергии не превышает значений, указанных в таблице 2.8.

Таблица 2.8

Значение тока	Коэффициент мощности $\sin \varphi$ при индуктивной или емкостной нагрузке	Пределы изменения погрешности, %, для класса точности	
		0,5	1
$I_{\text{ном}}$	1	$\pm 0,25$	$\pm 0,50$

2.1.1.11 Изменение погрешности счетчика при измерении активной энергии, вызванное самонагревом, не превышает значений, указанных в таблице 2.9.

Таблица 2.9

Значение тока	Коэффициент мощности $\cos \varphi$	Пределы изменения погрешности, %, для класса точности	
		0,2S	0,5S
$I_{\max}$ .	1	$\pm 0,1$	$\pm 0,2$
	0,5 при индуктивной нагрузке		

Изменение основной погрешности при измерении реактивной энергии, вызванное самонагревом, не превышает значений, указанных в таблице 2.10.

Таблица 2.10

Значение тока	Коэффициент мощности $\sin \varphi$ при индуктивной или емкостной нагрузке	Пределы изменения погрешности, %, для класса точности	
		0,5	1
$I_{\max}$ .	1,0	$\pm 0,35$	$\pm 0,7$
	0,5	$\pm 0,50$	$\pm 1,0$

2.1.1.12 Изменение погрешности при измерении активной и реактивной энергии, вызванное возвращением к нормальному включению после замыкания на землю одной из трех фаз, не превышает значений, указанных в таблице 2.11.

Таблица 2.11

Класс точности счетчика	Пределы изменения погрешности, %
0,2S	$\pm 0,10$
0,5S	$\pm 0,30$
0,5	$\pm 0,35$
1	$\pm 0,70$

2.1.1.13 Счетчик (при наличии резервного питания в соответствии с кодом счетчика) устойчив к изменению напряжения резервного источника питания:

- постоянного тока в диапазоне от 9 до 36 В при наличии соединителя «РП 12 В» в счетчике (номинальное значение напряжения равно 12 В);
- переменного тока номинальной частотой 50 Гц напряжением в диапазоне от 120 до 276 В (номинальное значение напряжения равно 220 В) или постоянного тока напряжением в диапазоне от 120 до 276 В при наличии соединителя «РП~220 В» в счетчике (номинальное значение напряжения равно 220 В).

Основная погрешность счетчика при изменении напряжения резервного питания (при наличии резервного питания в соответствии с кодом счетчика) в указанных диапазонах не превышает пределов, указанных в 2.1.1.1.

2.1.1.14 Абсолютная погрешность суточного хода часов реального времени счетчика в диапазоне температур от минус 45 до плюс 70 °С составляет не более  $\pm 0,5$  с/сут.

## 2.1.2 Дополнительные погрешности счетчика

2.1.2.1 Дополнительная относительная погрешность измерения активной энергии прямого и обратного направлений, вызванная изменением напряжения в пределах от  $0,80U_{ном.}$  до  $1,15U_{ном.}$  при симметричной нагрузке, не превышает пределов, указанных в таблице 2.12.

Таблица 2.12

Значение тока	Коэффициент мощности $\cos \varphi$	Пределы дополнительной относительной погрешности, %, для класса точности	
		0,2S	0,5S
От $0,05I_{ном.}$ до $I_{макс.}$	1	$\pm 0,1$	$\pm 0,2$
От $0,1I_{ном.}$ до $I_{макс.}$	0,5 при индуктивной нагрузке	$\pm 0,2$	$\pm 0,4$

Дополнительная относительная погрешность измерения реактивной энергии прямого и обратного направлений, вызванная изменением напряжения в пределах от  $0,80U_{ном.}$  до  $1,15U_{ном.}$ , при симметричной нагрузке не превышает пределов, указанных в таблице 2.13.



Таблица 2.13

Значение тока	Коэффициент мощности $\sin \varphi$ при индуктивной или емкостной нагрузке	Пределы дополнительной относительной погрешности, %, для класса точности	
		0,5	1
От $0,02I_{ном.}$ до $I_{макс.}$	1,0	$\pm 0,35$	$\pm 0,7$
От $0,05I_{ном.}$ до $I_{макс.}$	0,5	$\pm 0,50$	$\pm 1,0$

Дополнительная относительная погрешность измерения тока в каждой фазе сети, вызванная изменением напряжения, не должна превышать пределов допускаемой основной относительной погрешности измерения среднеквадратических значений тока в каждой фазе сети в соответствии с 2.1.1.5.

2.1.2.2 Дополнительная относительная погрешность измерения активной энергии прямого и обратного направлений при отклонении частоты сети в пределах  $\pm 2\%$  от номинального значения не превышает пределов, указанных в таблице 2.14.

Таблица 2.14

Значение тока	Коэффициент мощности $\cos \varphi$	Пределы дополнительной относительной погрешности, %, для класса точности	
		0,2S	0,5S
От $0,05I_{ном.}$ до $I_{макс.}$	1	$\pm 0,1$	$\pm 0,2$
От $0,1I_{ном.}$ до $I_{макс.}$	0,5 при индуктивной нагрузке		

Дополнительная относительная погрешность измерения реактивной энергии прямого и обратного направлений при отклонении частоты сети в пределах  $\pm 2\%$  от номинального значения не превышает пределов, указанных в таблице 2.15.

Таблица 2.15

Значение тока	Коэффициент мощности $\sin \varphi$ при индуктивной или емкостной нагрузке	Пределы дополнительной относительной погрешности, %, для класса точности	
		0,5	1
От $0,05I_{ном.}$ до $I_{макс.}$	1	$\pm 0,75$	$\pm 1,50$
От $0,1I_{ном.}$ до $I_{макс.}$	0,5	$\pm 0,75$	$\pm 1,50$

2.1.2.3 Дополнительная относительная погрешность измерения активной энергии прямого и обратного направлений при токах и напряжениях, имеющих последовательность фаз, обратную указанной на схеме включения (этикетка на крышке зажимов), не превышает пределов, указанных в таблице 2.16.

Таблица 2.16

Значение тока	Коэффициент мощности $\cos \varphi$	Пределы дополнительной относительной погрешности, %, для класса точности	
		0,2S	0,5S
$0,1I_{ном.}$	1	$\pm 0,05$	$\pm 0,10$

2.1.2.4 Дополнительная относительная погрешность измерения активной энергии прямого и обратного направлений, вызываемая несимметрией напряжения (прерывание одной или двух фаз), не превышает пределов, указанных в таблице 2.17.

Таблица 2.17

Значение тока	Коэффициент мощности $\cos \varphi$	Пределы дополнительной относительной погрешности, %, для класса точности	
		0,2S	0,5S
$I_{ном.}$	1	$\pm 0,5$	$\pm 1,0$

2.1.2.5 Дополнительная относительная погрешность измерения активной энергии прямого и обратного направлений, вызываемая влиянием гармоник в цепях тока и напряжения, не превышает пределов, указанных в таблице 2.18.

Таблица 2.18

Значение тока	Коэффициент мощности $\cos \varphi$	Пределы дополнительной относительной погрешности, %, для класса точности	
		0,2S	0,5S
$0,5I_{макс.}$	1	$\pm 0,4$	$\pm 0,5$

Дополнительная абсолютная погрешность измерения частоты, вызванная влиянием гармоник в цепях тока и напряжения, не превышает  $\pm 0,06$  Гц.

2.1.2.6 Дополнительная погрешность измерения активной энергии прямого и обратного направлений, вызываемая влиянием распределения гармоник и токами, соответствующими требованиям ГОСТ 31818.11, при симметричной нагрузке не превышает пределов, указанных в таблице 2.19.

Таблица 2.19

Значение тока	Коэффициент мощности $\cos \varphi$	Пределы дополнительной относительной погрешности, %, для класса точности	
		0,2S	0,5S
$0,5I_{ном.}$	1	$\pm 0,6$	$\pm 1,5$

2.1.2.7 Дополнительная относительная погрешность измерения активной энергии прямого и обратного направлений, вызванная постоянной магнитной индукцией внешнего происхождения в соответствии с ГОСТ 31819.22, не превышает пределов, указанных в таблице 2.20.

Таблица 2.20

Значение тока	Коэффициент мощности $\cos \varphi$	Пределы дополнительной относительной погрешности, %, для класса точности	
		0,2S	0,5S
$I_{ном.}$	1	$\pm 2$	

Дополнительная относительная погрешность измерения реактивной энергии прямого и обратного направлений, вызванная постоянной магнитной индукцией внешнего происхождения в соответствии с ГОСТ 31819.23, не превышает пределов, указанных в таблице 2.21.



Таблица 2.21

Значение тока	Коэффициент мощности $\sin \varphi$ при индуктивной или емкостной нагрузке	Пределы дополнительной относительной погрешности, %, для класса точности	
		0,5	1
$I_{ном.}$	1	$\pm 1$	$\pm 2$

2.1.2.8 Дополнительная относительная погрешность измерения активной энергии прямого и обратного направлений, вызванная магнитной индукцией внешнего происхождения (ГОСТ 31819.22), равной 0,5 мТл, созданной током частоты, одинаковой с частотой подаваемого на счетчик напряжения, при наиболее неблагоприятных фазе и направлении вектора магнитной индукции не превышает пределов, указанных в таблице 2.22.

Таблица 2.22

Значение тока	Коэффициент мощности $\cos \varphi$	Пределы дополнительной относительной погрешности, %, для класса точности	
		0,2S	0,5S
$I_{ном.}$	1	$\pm 0,5$	$\pm 1,0$

Дополнительная относительная погрешность измерения реактивной энергии прямого и обратного направлений, вызванная магнитной индукцией внешнего происхождения (ГОСТ 31819.23), равной 0,5 мТл, созданной током частоты, одинаковой с частотой подаваемого на счетчики напряжения, при наиболее неблагоприятных фазе тока и направлении вектора магнитной индукции не превышает пределов, указанных в таблице 2.23.

Таблица 2.23

Значение тока	Коэффициент мощности $\sin \varphi$ при индуктивной или емкостной нагрузке	Пределы дополнительной относительной погрешности, %, для класса точности	
		0,5	1
$I_{ном.}$	1	$\pm 1,0$	$\pm 2,0$

2.1.2.9 Дополнительная относительная погрешность измерения активной энергии прямого и обратного направлений, вызванная наносекундными импульсными помехами, не превышает пределов, указанных в таблице 2.24.

Таблица 2.24

Значение тока	Коэффициент мощности $\cos \varphi$	Пределы дополнительной относительной погрешности, %, для класса точности	
		0,2S	0,5S
$I_{ном.}$	1	$\pm 1$	$\pm 2$

Дополнительная относительная погрешность измерения реактивной энергии прямого и обратного направлений, вызванная наносекундными импульсными помехами, не превышает пределов, указанных в таблице 2.25.

Таблица 2.25

Значение тока	Коэффициент мощности $\sin \varphi$ при индуктивной или емкостной нагрузке	Пределы дополнительной относительной погрешности, %, для класса точности	
		0,5	1
$I_{ном.}$	1	$\pm 2$	$\pm 4$



2.1.2.10 Дополнительная относительная погрешность измерения активной энергии прямого и обратного направлений, вызванная колебательными затухающими помехами, не превышает пределов, указанных в таблице 2.26.

Таблица 2.26

Значение тока	Коэффициент мощности $\cos \varphi$	Пределы дополнительной относительной погрешности, %, для класса точности	
		0,2S	0,5S
$I_{ном.}$	1	$\pm 1$	$\pm 2$

Дополнительная относительная погрешность измерения реактивной энергии прямого и обратного направлений, вызванная колебательными затухающими помехами, не превышает пределов, указанных в таблице 2.27.

Таблица 2.27

Значение тока	Коэффициент мощности $\sin \varphi$ при индуктивной или емкостной нагрузке	Пределы дополнительной относительной погрешности, %, для класса точности	
		0,5	1
$I_{ном.}$	1	$\pm 1$	$\pm 2$

2.1.2.11 Пределы дополнительной относительной погрешности измерения активной энергии прямого и обратного направлений, вызванной внешним радиочастотным электромагнитным полем, не превышают значений, указанных в таблице 2.28.

Таблица 2.28

Значение тока	Коэффициент мощности $\cos \varphi$	Пределы дополнительной относительной погрешности, %, для класса точности	
		0,2S	0,5S
$I_{ном.}$	1	$\pm 1$	$\pm 2$

Воздействие радиочастотного электромагнитного поля во время испытания при отсутствии тока в цепях тока не приводит к изменениям показаний энергии на индикаторе счетчика большим, чем указано в таблице 2.6.

Пределы дополнительной относительной погрешности измерения реактивной энергии прямого и обратного направлений, вызванной внешним радиочастотным электромагнитным полем, не превышают значений, указанных в таблице 2.29.

Таблица 2.29

Значение тока	Коэффициент мощности $\sin \varphi$ при индуктивной или емкостной нагрузке	Пределы дополнительной относительной погрешности, %, для класса точности	
		0,5	1
$I_{ном.}$	1	$\pm 1$	$\pm 2$

2.1.2.12 Дополнительная относительная погрешность измерения активной энергии прямого и обратного направлений, вызываемая кондуктивными помехами, наводимыми радиочастотными электромагнитными полями в соответствии с ГОСТ Р 51317.4.6, не превышает пределов, указанных в таблице 2.30.



Таблица 2.30

Значение тока	Коэффициент мощности $\cos \varphi$	Пределы дополнительной относительной погрешности, %, для класса точности	
		0,2S	0,5S
$I_{ном.}$	1	$\pm 1$	$\pm 2$

Дополнительная относительная погрешность измерения реактивной энергии прямого и обратного направлений, вызываемая кондуктивными помехами, наводимыми радиочастотными электромагнитными полями, в соответствии с ГОСТ Р 51317.4.6, не превышает пределов, указанных в таблице 2.31.

Таблица 2.31

Значение тока	Коэффициент мощности $\sin \varphi$ при индуктивной или емкостной нагрузке	Пределы дополнительной относительной погрешности, %, для класса точности	
		0,5	1
$I_{ном.}$	1	$\pm 1$	$\pm 2$

Средний температурный коэффициент счетчика в диапазоне рабочих температур при измерении активной энергии прямого и обратного направлений не превышает пределов, указанных в таблице 2.32.

Таблица 2.32

Значение тока	Коэффициент мощности $\cos \varphi$	Средний температурный коэффициент при измерении активной энергии и мощности, %/°C, для счетчиков класса точности	
		0,2S	0,5S
От $0,05I_{ном.}$ до $I_{макс.}$	1,0	$\pm 0,01$	$\pm 0,03$
От $0,1I_{ном.}$ до $I_{макс.}$	0,5 при индуктивной нагрузке	$\pm 0,02$	$\pm 0,05$

Средний температурный коэффициент счетчика в диапазоне рабочих температур при измерении реактивной энергии прямого и обратного направлений не превышает пределов, указанных в таблице 2.33.

Таблица 2.33

Значение тока	Коэффициент мощности $\sin \varphi$ при индуктивной или емкостной нагрузке	Средний температурный коэффициент при измерении реактивной энергии и мощности, %/°C, для счетчиков класса точности	
		0,5	1
От $0,05I_{ном.}$ до $I_{макс.}$	1	$\pm 0,03$	$\pm 0,05$
От $0,1I_{ном.}$ до $I_{макс.}$	0,5	$\pm 0,05$	$\pm 0,07$

2.1.2.13 Дополнительная погрешность измерения фазных напряжений  $\gamma_{U_t}$ , %, вызываемая изменением температуры окружающего воздуха при отклонении от нормального значения температуры  $t_n$ , °С, до любого значения  $t$ , °С, в пределах рабочих температур, не превышает значения, рассчитанного по формуле

$$\gamma_{U_t} = 0,05 \cdot \gamma_U \cdot (t - t_n), \quad (2)$$

где 0,05 – коэффициент, 1/°С;

$\gamma_U$  – допускаемая основная приведенная погрешность измерения напряжения в каждой фазе сети, равная 0,5 %.

2.1.2.14 Дополнительная погрешность измерения фазных токов  $\delta_{I_t}$ , %, вызываемая изменением температуры окружающего воздуха при отклонении от нормального значения температуры  $t_n$  до любого значения  $t$  в пределах рабочих температур, не превышает значения, рассчитанного по формуле

$$\delta_{I_t} = 0,05 \cdot \delta_I \cdot (t - t_n), \quad (3)$$

где 0,05 – коэффициент, 1/°С;

$\delta_I$  – допускаемая основная относительная погрешность измерения тока в каждой фазе в соответствии с 2.1.1.5, %.

2.1.2.15 Пределы абсолютной дополнительной погрешности измерения частоты сети, вызванной изменением температуры окружающего воздуха при отклонении от нормального значения температуры  $t_n$  до любого значения  $t$  в пределах рабочих температур, составляют  $\pm 0,06$  Гц.

## 2.2 Учет энергии

2.2.1 Счетчик обеспечивает учет и возможность считывания по интерфейсам активной энергии прямого и обратного направлений (либо суммарной по модулю активной энергии, рассчитываемой как сумма модулей активной энергии прямого и обратного направлений) и реактивной энергии прямого и обратного направлений (либо суммарной по модулю реактивной энергии, рассчитываемой как сумма модулей реактивной энергии прямого и обратного направлений) по каждому тарифу и суммарной по всем тарифам:

- с момента сброса показаний;
- за текущий год;
- на начало текущего года;
- за предыдущий год;
- на начало предыдущего года;
- за текущий месяц;
- на начало текущего месяца;
- за предыдущий месяц;
- на начало предыдущего месяца;
- за текущие сутки;
- на начало текущих суток;
- за предыдущие сутки;
- на начало предыдущих суток;
- за каждый из предыдущих 11 месяцев;
- на начало каждого из предыдущих 36 месяцев;
- на начало каждого из предыдущих 123 сут.



Примечание – Учетная энергия на начало интервала времени на индикаторе счетчика не отображается (алгоритм индикации указан в приложении Е).

2.2.2 Счетчик сохраняет один массив срезов мощности с задаваемым интервалом интегрирования из ряда 1; 2; 3; 4; 5; 6; 10; 12; 15; 20; 30; 60 мин с возможностью формирования двух массивов срезов мощности с задаваемыми независимо друг от друга интервалами интегрирования из ряда 1; 2; 3; 4; 5; 6; 10; 12; 15; 20; 30; 60 мин. Глубина хранения массива срезов мощности при любом интервале интегрирования составляет 3072 ч (128 сут), при наличии символа «М» в коде счетчика – 6144 ч (256 сут).

2.2.3 Счетчик обеспечивает возможность задания по интерфейсам параметров учета энергии:

- наименование точки учета;
- двух интервалов интегрирования массива срезов мощности из ряда 1; 2; 3; 4; 5; 6; 10; 12; 15; 20; 30; 60 мин;
- до восьми тарифов в 48 тарифных зонах отдельно на каждый день недели каждого месяца в течение года;
- даты праздничных дней каждого из восьми тарифов в 48 тарифных зонах каждого месяца за год;
- дату и время автоматического перехода с «летнего» времени на «зимнее» и обратно (в последнюю или в первую, вторую, третью, четвертую неделю месяца, в указанные дату и время).

2.2.4 Счетчик обеспечивает возможность считывания по интерфейсам параметров учета энергии:

- интервалов интегрирования массива срезов мощности;
- признака неполного среза мощности;
- накопленной активной и реактивной энергии прямого и обратного направлений за интервал интегрирования массива срезов мощности для построения графиков массивов срезов мощности;
- номера текущего тарифа;
- расписания праздничных дней;
- тарифного расписания и расписания праздничных дней.

2.2.5 Параметры счетчика при учете энергии приведены в таблице 2.34.

Таблица 2.34

Наименование параметра	Значение	Примечание
Емкость учета индикатора счетчика, соответствующая $I_{\text{макс}}$ при $U_{\text{ном}}$ и $\cos \varphi = 1$ ( $\sin \varphi = 1$ ), начиная с нуля, не менее, ч	77020	При $U_{\text{ном}}$ , равном 57,7/100 В
	20200	При $U_{\text{ном}}$ , равном (120 – 230)/(208 – 400) В
Емкость регистров накопления энергии, имп.	500000000 – 1	–
Количество разрядов жидкокристаллического индикатора при отображении энергии и мощности	9 или 8	В зависимости от индикатора

Продолжение таблицы 2.34

Наименование параметра		Значение	Примечание
Цена одного разряда счетного механизма, кВт·ч (квар·ч)	младшего при $K_U \cdot K_I$ от 1,00 до 99,99	0,01 (0,01)	—
	младшего при $K_U \cdot K_I$ от 100,00 до 999,99	1 (1)	
	старшего при $K_U \cdot K_I$ от 1,00 до 99,99	От 10000 (10000) до 1000000 (1000000)	
	старшего при $K_U \cdot K_I$ от 100,00 до 999,99	От 1000000 (1000000) до 10000000 (10000000)	
Цена одного разряда счетного механизма, МВт·ч (Мвар·ч)	младшего при $K_U \cdot K_I$ от 1000 до 99999	0,01 (0,01)	—
	младшего при $K_U \cdot K_I$ от 100000 до 999999	1 (1)	
	старшего при $K_U \cdot K_I$ от 1000 до 99999	от 10000 (10000) до 1000000 (1000000)	
	старшего при $K_U \cdot K_I$ от 100000 до 999999	От 1000000 (1000000) до 10000000 (10000000)	

2.2.6 Счетчик обеспечивает отображение на индикаторе и передачу по интерфейсам связи значений токов, напряжений, мощности и энергии с учетом и без учета коэффициентов трансформации по напряжению и току в соответствии с таблицей 2.35. При учете коэффициента трансформации значения параметров автоматически умножаются на коэффициенты трансформации по напряжению и току в точке учета.

Таблица 2.35

Способ вывода/передачи параметров	Наименование параметра	Применение коэффициентов трансформации
Вывод параметров на индикатор счетчика	Сила тока	Без учета коэффициентов
	Напряжение	
	Мощность	С учетом коэффициентов
	Энергия	
Передача параметров по интерфейсам связи	Сила тока	Без учета коэффициентов
	Напряжение	
	Мощность	С учетом коэффициентов
	Энергия	Энергия передается в импульсах без учета коэффициентов. В программе КОНФИГУРАТОР существует возможность отображения энергии в кВт·ч с учетом коэффициентов, в этом случае умножение на коэффициенты трансформации производится программой КОНФИГУРАТОР

## 2.3 Индикация счетчика

2.3.1 Счетчик имеет жидкокристаллический индикатор (в дальнейшем – индикатор). Индикатор может быть одним из изображенных на рисунках Е.4 или Е.5.

2.3.2 Клавиатура управления индикацией, состоящая из трех кнопок, показана на рисунке 2.1. Нажатие на любую из кнопок клавиатуры сопровождается коротким звуковым сигналом.

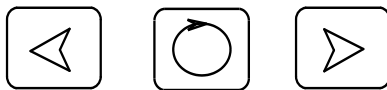


Рисунок 2.1

2.3.3 Индикатор, изображенный на рисунке Е.5, имеет подсветку, включающуюся при нажатии любой кнопки клавиатуры управления, длительность работы подсветки программируется при конфигурировании счетчика при помощи программы КОНФИГУРАТОР и может меняться от 0 с (подсветка отключена) до 20 с.

2.3.4 Текущие данные, отображаемые на индикаторе счетчика:

- текущие показания энергии;
- единицы измерения энергии;
- вид энергии: активная или реактивная;
- направление энергии: прямое или обратное;
- текущая дата, день недели и текущее время;
- номер текущего тарифа от 1 до 8;
- признак сезонного времени: зима или лето;
- наличие напряжения фаз А, В и С с индикацией неверного чередования фаз и обрыва фаз. Мигание одной, двух или трех пиктограмм фазных напряжений свидетельствует об отсутствии соответствующих фаз. Поочередное мигание трех пиктограмм фазных напряжений свидетельствует об ошибке последовательности подключения фаз к счетчику;

Перечень кодов ошибок приведен в приложении Д;

- состояние активности портов счетчика.

2.3.5 Счетчик имеет два режима индикации:

- ручной (с помощью кнопок клавиатуры управления индикацией);
- режим листания (автоматический).

2.3.6 Объем отображаемых параметров в режиме листания и период отображения в режиме листания (от 5 до 20 с) задается при помощи программы КОНФИГУРАТОР.

2.3.7 В ручном режиме индикации индикатор отображает информацию в соответствии с алгоритмом управления индикацией, приведенным в приложении Е.

2.3.8 С помощью кнопок клавиатуры управления осуществляется ручная коррекция часов реального времени счетчика в соответствии с 5.2.9 и рисунком Е.3.

Индикатор отображает информацию о работе счетчика в режиме поверки.

## 2.4 Интерфейсы счетчика

2.4.1 Счетчик имеет следующие интерфейсы связи:

- оптический порт;
- один или два интерфейса RS-485 (в соответствии с кодом счетчика);
- интерфейс CAN (в соответствии с кодом счетчика);
- сеть ZigBee (в соответствии с кодом счетчика);
- сеть Ethernet (в соответствии с кодом счетчика);
- канал связи GSM (в соответствии с кодом счетчика);
- импульсные выходы.

2.4.2 Счетчик обеспечивает обмен информацией с внешним компьютером, возможность задания, изменения и считывания параметров и данных через интерфейсы RS-485, CAN, оптический порт, по сети ZigBee, по сети Ethernet, по каналу связи GSM (в соответствии с кодом счетчика), перечисленных в таблице 2.36.

2.4.3 Время задержки ответа счетчика на запрос данных (от окончания запроса до начала ответа) по интерфейсам RS-485, CAN составляет не более 50 мс.

Таблица 2.36

Параметры/данные	Задание по интерфейсам на уровне доступа		Считывание		Значение параметра		Примечание
	потребителя	продавца	по интерфейсу	на индикаторе	Диапазон возможных значений	Значение по умолчанию	
Пароль уровня доступа потребителя (пользователя) энергии	-	+	-	-	До восьми символов	00000000	-
Пароль уровня доступа продавца (администратора) энергии	-	+	-	-	До восьми символов	00000000	-
Индивидуальные параметры счетчика							
Сетевой адрес	+	+	+	+	Остаток от деления на 200 трех последних цифр заводского номера		Согласно 2.4.4
Наименование точки учета	-	+	+	-	-	Не установлено	-
Коэффициент трансформации	по напряжению	+	+	+	-	1	-
	по току	-	+	+	+	1	-
Режим работы (режим телеметрии или поверки)	-	+	+	+	-	-	-
Заводской номер	-	-	+	-	-	-	Согласно 4.4.1
Дата изготовления	-	-	+	-	-	-	-
Дата последней поверки	-	-	+	+	-	-	-
Дата и время вскрытия/закрытия крышки зажимов	-	-	+	+/-	-	-	-
Дата и время фиксирования срабатывания электронной пломбы корпуса	-	-	+	-	-	-	-
Класс точности при измерении	активной энергии	-	-	+	-	0,2S; 0,5S	В зависимости от кода счетчика
	реактивной энергии	-	-	+	-	0,5; 1	
Код счетчика	-	-	+	-	-	-	Рисунок А.1





Продолжение таблицы 2.36

Параметры/данные		Задание по интерфейсам на уровне доступа		Считывание		Значение параметра		Примечание
		потребителя	продавца	по интерфейсу	на индикаторе	Диапазон возможных значений	Значение по умолчанию	
Номинальное напряжение		-	-	+	-	(120 – 230)/(208 – 400) В		В зависимости от кода счетчика
						57,7/100 В		
Номинальный ток		-	-	+	-	От 1 до 5 А		-
Постоянная счетчика	в режиме телеметрии	-	-	+	-	5000 имп./кВт·ч (имп./квар·ч)		-
	в режиме поверки	-	-	+	-	500000 имп./кВт·ч (имп./квар·ч)		-
Время работы с момента сброса показаний		-	-	+	-	-	-	-
Дата последнего сеанса		-	-	+	-	-	-	-
Версия программного обеспечения		-	-	+	-	-	-	-
Тип (конфигурация) подключения счетчика		-	+	+	-	По схеме трех или двух ваттметров	По схеме трех ваттметров	-
Перезапуск счетчика		+	+	+	-	-	-	-
Параметры обмена данными по оптическому порту								
Скорость обмена		-	-	+	+	9600 бит/с	9600 бит/с	-
Параметры интерфейсов RS-485								
Скорость обмена		+	+	+	-	4800; 9600; 19200; 38400; 57600; 115200 бит/с	9600 бит/с	-
Межкадровый интервал		+	+	+	-	От 0 до 65535 мс (дискретность 1 мс)	5000 мс	-
Протокол обмена		+	+	+	-	DLMS/SLIP; МЭК 101; Прозрачный	DLMS/SLIP	-

Продолжение таблицы 2.36

Параметры/данные	Задание по интерфейсам на уровне доступа		Считывание		Значение параметра		Примечание
	потребителя	продавца	по интерфейсу	на индикаторе	Диапазон возможных значений	Значение по умолчанию	
Биты данных	+	+	+	-	-	8	-
Стоповые биты	+	+	+	-	-	1	-
Четность	+	+	+	-	-	Нет	-
Ретрансляции с коллизиями	+	+	+	-	-	Не установлено	-
Ретрансляция в сети RS-485							
Адреса счетчиков для ретрансляции	+	+	+	-	-	Не установлено	-
Тайм-аут ожидания ответа	+	+	+	-	От 0 до 65535 мс (дискретность 1 мс)	1000 мс	
Параметры интерфейса CAN							
Скорость обмена	+	+	+	-	10; 20; 50; 100; 125; 250; 500 кбит/с	100 кбит/с	
Параметры канала GSM							
Задействование канала	+	+	+	-	Да/Нет	Да	
Тайм-аут данных	+	+	+	-	От 0 до 60 мин (дискретность 1 мин)	20 мин	
Тип канала	+	+	+	-	GPRS, DATA	DATA	
Режим соединения	+	+	+	-	-	Ожидание звонка	-
Параметры TCP/IP. Адрес	+	+	+	-	-	0.0.0.0	-
Параметры TCP/IP. Порт	+	+	+	-	-	Не установлено	-
Имя пользователя узла (Логин GPRS)	+	+	+	-	-	Не установлено	-

Продолжение таблицы 2.36

Параметры/данные		Задание по интерфейсам на уровне доступа		Считывание		Значение параметра		Примечание
		потребителя	продавца	по интерфейсу	на индикаторе	Диапазон возможных значений	Значение по умолчанию	
Пользователь GPRS		+	+	+	–	–	Не установлено	–
Имя точки доступа (APN)		+	+	+	–	–	Не установлено	–
Тайм-аут на соединение		+	+	+	–	В виде дни/ часы/ минуты/секунды	0/0/0/0	–
Телефонная книга		+	+	+	–	Номера телефонов	Отсутствуют	До пяти телефонов
Скорость обмена	в режиме DATA	–	–	+	–	9600 бит/с	9600 бит/с	
	в режиме GPRS, не более	–	–	+	–	114000 бит/с	114000 бит/с	
Параметры канала ZigBee								
Задействование канала		+	+	+	–	Да/Нет	Нет	
Уникальный идентификатор сети		+	+	+	–	–	0	–
Соединение с любой сетью Zigbee		+	+	+	–	Да/Нет	Нет	–
Использование пароля Zigbee		+	+	+	–	Да/Нет	Нет	–
Пароль Zigbee		+	+	+	–	–	0000.0000.0000 .0000.0000.000 0.0000.0000	–
Тайм-аут данных		+	+	+	–	От 0 до 65535 с (дискретность 1 с)	1800 с	–
Тип устройства в сети Zigbee		+	+	+	–	ROUTER, COORDINATOR, Auto (для автомати-	ROUTER	В соответствии с К.3.6

Продолжение таблицы 2.36

Параметры/данные	Задание по интерфейсам на уровне доступа		Считывание		Значение параметра		Примечание	
	потребителя	продавца	по интерфейсу	на индикаторе	Диапазон возможных значений	Значение по умолчанию		
					ческого выбора типа устройства в сети)			
Использование усиления приемника	+	+	+	-	Да/Нет	Да	-	
Карта разрешенных каналов Zigbee	+	+	+	-	-	Канал 11	-	
Параметры канала Ethernet								
Задействование канала	+	+	+	-	Да/Нет	Да	-	
IP-адрес счетчика	+	+	+	-	-	192.168.0.50	-	
Адрес маски подсети	+	+	+	-	-	255.255.255.0	-	
IP-адрес шлюза	+	+	+	-	-	192.168.0.2	-	
TCP-порт 1	+	+	+	-	-	6060	-	
TCP-порт 2	+	+	+	-	-	6061	-	
Тайм-аут данных	+	+	+	-	От 0 до 65535 с (дискретность 1 с)	20 с	-	
Параметры сохранения массива срезов мощности								
Интервалы интегрирования массива срезов мощности	Массив 1	-	+	+	-	1, 2; 3; 4; 5; 6; 10;	2 мин	-
	Массив 2	-	+	+	-	12; 15; 20; 30; 60 мин	30 мин	-
Признак неполного среза	-	-	+	-	-	-	-	
Накопленная активная и реактивная энергия прямого и обратного направлений за время интегрирования для построения графиков массива срезов мощности	-	-	+	-	-	-	-	

Продолжение таблицы 2.36

Параметры/данные	Задание по интерфейсам на уровне доступа		Считывание		Значение параметра		Примечание
	потребителя	продавца	по интерфейсу	на индикаторе	Диапазон возможных значений	Значение по умолчанию	
Параметры индикации							
Отображение энергии в ручном режиме индикации	+	+	+	-	-	Энергия активная, реактивная прямого и обратного направлений по тарифу 1 и суммарная по всем тарифам	Согласно приложению Е
Перечень отображаемых параметров в режиме листания	+	+	+	-	-	Энергия активная по текущему направлению и тарифу	-
Период отображения в режиме листания	+	+	+	-	От 5 до 20 с	5 с	Дискретность 1 с
Время возврата из ручного режима индикации в режим листания	+	+	+	-	От 1 до 9999 с	10 с	
Время работы подсветки индикатора	+	+	+	-	От 0 до 20 с	10 с	
Режим отображения суммарных по модулю по двум направлениям энергий на индикаторе	+	+	+	-	Да/Нет	Нет	-
Уставки для контроля фазных напряжений, токов и мгновенной мощности							
Пороги напряжения фазы А (В, С)	+	+	+	-	-	Не установлено	-
Пороги тока фазы А (В, С)	+	+	+	-	-	Не установлено	-

Продолжение таблицы 2.36

Параметры/данные	Задание по интерфейсам на уровне доступа		Считывание		Значение параметра		Примечание
	потребителя	продавца	по интерфейсу	на индикаторе	Диапазон возможных значений	Значение по умолчанию	
Пороги суммарной мгновенной активной мощности по трем фазам	+	+	+	-	-	Не установлено	-
Пороги суммарной мгновенной реактивной мощности по трем фазам	+	+	+	-	-	Не установлено	-
Пороги по частоте	+	+	+	-	-	Не установлено	-
Тарифное расписание и расписание праздничных дней							
До восьми тарифов в 48 тарифных зонах отдельно на каждый день недели каждого месяца в течение года	-	+	+	-	-	Тариф 1	-
Номер текущего тарифа	-	-	+	+	-	-	-
Праздничные дни каждого из восьми тарифов в 48 тарифных зонах каждого месяца за год	-	+	+	-	-	-	-
Параметры часов реального времени счетчика							
Текущее время	-	+	+	+	В виде ЧЧ:ММ:СС		-
Текущая дата	-	+	+	+	В виде ДД.ММ.ГГ		-
Значение времени коррекции часов реального времени	один раз в сутки по интерфейсу счетчика	+	+	-	± 50 с в любое время, за исключением ± 5 с на границе перехода от одной минуты к другой	-	Дискретность 1 с
	два раза в сутки с клавиатуры счетчика						
Признак сезонного времени	-	-	+	+	Зима/лето	Зима	-



Продолжение таблицы 2.36

Параметры/данные		Задание по интерфейсам на уровне доступа		Считывание		Значение параметра		Примечание
		потребителя	продавца	по интерфейсу	на индикаторе	Диапазон возможных значений	Значение по умолчанию	
Автоматический переход с «летнего» времени на «зимнее» и обратно	Разрешение/запрет автоматического перехода	-	+	+	-	Да/Нет	Нет	В соответствии с 2.2.3
	Дата перехода	-	+	+	-	-	Не установлено	
	Время перехода	-	+	+	-	-	Не установлено	
	Тип перехода	-	+	+	-	-	Не установлено	
Часовой пояс		-	+	+	-	-	GMT+07:00	-
Параметры контроля качества электрической энергии								
Текущие значения установившихся отклонений среднеквадратических фазных напряжений		-	-	+	-	-	-	-
Текущее значение отклонения частоты		-	-	+	-	-	-	-
Номинальное напряжение сети		-	+	+	-	От 50,0 до 230,0 В	230,0 В	В зависимости от кода счетчика
							57,7 В	
Усредненное значение среднеквадратических фазных напряжений		-	-	+	-	-	-	-
Усредненное значение частоты сети		-	-	+	-	-	-	-
Верхнее ПДО напряжения		-	+	+	-	От 0,1 до 20,0 % (от минус 0,1 до минус 20,0 %) от номинального напряжения сети	0,4 %	-
Верхнее НДО напряжения		-	+	+	-		0,2 %	-
Нижнее НДО напряжения		-	+	+	-		-0,2 %	-
Нижнее ПДО напряжения		-	+	+	-		-0,4 %	-

Продолжение таблицы 2.36

Параметры/данные	Задание по интерфейсам на уровне доступа		Считывание		Значение параметра		Примечание
	потребителя	продавца	по интерфейсу	на индикаторе	Диапазон возможных значений	Значение по умолчанию	
Верхнее ПДО частоты	-	+	+	-	От 0,01 до 2,50 Гц (от минус 0,01 до минус 2,50 Гц)	10 Гц	-
Верхнее НДО частоты	-	+	+	-		5 Гц	-
Нижнее НДО частоты	-	+	+	-		-5 Гц	-
Нижнее ПДО частоты	-	+	+	-		-10 Гц	-
Интервал усреднения напряжения	-	+	+	-	От 1 до 100 с	20 с	-
Интервал усреднения частоты	-	+	+	-	От 1 до 100 с	60 с	Погрешность измерения частоты нормируется в интервале усреднения, равном или более 20 с
Журнал событий с фиксацией времени возникновения события, времени окончания события, значения и время возникновения максимального установившегося отклонения	-	-	+	-	-	-	-
Учетная активная и реактивная энергия прямого и обратного направлений либо суммарная по модулю активная и реактивная энергия по каждому тарифу и суммарная по всем тарифам							
С момента сброса показаний	-	-	+	+	-	-	-
За текущий год	-	-	+	+	-	-	-
На начало текущего года	-	-	+	-	-	-	-
За предыдущий год	-	-	+	+	-	-	-
На начало предыдущего года	-	-	+	-	-	-	-
За текущий месяц	-	-	+	+	-	-	-





Продолжение таблицы 2.36

Параметры/данные	Задание по интерфейсам на уровне доступа		Считывание		Значение параметра		Примечание	
	потребителя	продавца	по интерфейсу	на индикаторе	Диапазон возможных значений	Значение по умолчанию		
На начало текущего месяца	-	-	+	-	-	-	-	
За предыдущий месяц	-	-	+	+	-	-	-	
На начало предыдущего месяца	-	-	+	-	-	-	-	
За текущие сутки	-	-	+	+	-	-	-	
На начало текущих суток	-	-	+	-	-	-	-	
За предыдущие сутки	-	-	+	+	-	-	-	
На начало предыдущих суток	-	-	+	-	-	-	-	
За каждый из предыдущих 11 месяцев	-	-	+	+	-	-	-	
На начало каждого из предыдущих 11 месяцев	-	-	+	-	-	-	-	
На начало каждого из предыдущих 45 сут	-	-	+	-	-	-	-	
Сброс показаний накопленной энергии	-	+	+	-	-	-	-	
Текущие данные								
Энергия по текущему направлению и тарифу	активная	-	-	-	+	-	-	-
	реактивная	-	-	-	+	-	-	-
Мгновенные значения активной, реактивной и полной мощности по каждой фазе и суммарные по трем фазам с указанием направления	-	-	+	+	-	-	-	-

Продолжение таблицы 2.36

Параметры/данные		Задание по интерфейсам на уровне доступа		Считывание		Значение параметра		Примечание
		потребителя	продавца	по интерфейсу	на индикаторе	Диапазон возможных значений	Значение по умолчанию	
Средне-квадратические значения	фазных напряжений	–	–	+	+	–	–	–
	линейных напряжений	–	–	–	+	–	–	–
	токов в каждой фазе	–	–	+	+	–	–	–
Угол сдвига фаз		–	–	–	+	–	–	–
$\cos \varphi$ в каждой фазе и по трем фазам		–	–	+	+	–	–	–
Частота сети		–	–	+	+	–	–	–
Температура внутри счетчика		–	–	+	+	–	–	–
<b>Параметры каналов ТС и ТУ</b>								
<b>Состояние входов ТС</b>		–	–	+	–	–	–	–
Инверсия значений входов ТС		+	+	+	–	Да/Нет	Нет	Отдельно для каждого входа ТС
Время подавления дребезга		+	+	+	–	От 20 до 500 мс (дискретность 20 мс)	100 мс	
Использование входов ТС / выходов ТУ		+	+	+	–	Да/Нет	Да	–
Команда ТУ, переданная по интерфейсу		+	+	+	–	–	–	–
Режим ТУ		+	+	+	–	<i>Объект ТУ выключатель или Работа без объекта ТУ</i>	<i>Работа без объекта ТУ</i>	–



Продолжение таблицы 2.36

Параметры/данные		Задание по интерфейсам на уровне доступа		Считывание		Значение параметра		Примечание
		потребителя	продавца	по интерфейсу	на индикаторе	Диапазон возможных значений	Значение по умолчанию	
Режим Объект ТУ выключатель	Номер ТУ включением	–	+	+	–	ТУ1, ТУ2	ТУ1	–
	Номер ТУ отключением	–	+	+	–	ТУ1, ТУ2	ТУ2	–
	Номер ТС оперативного напряжения	+	+	+	–	ТС1 – ТС4	ТС1	–
	Номер ТС включения	+	+	+	–	ТС1 – ТС4	ТС2	Возможно выбрать один и тот же вход ТС для сигнализации включения/отключения
	Номер ТС отключения	+	+	+	–	ТС1 – ТС4	ТС3	
	Время переключения объекта	+	+	+	–	От 200 до 2400 мс (дискретность 200 мс)	200 мс	–
	Время задержки ответа после переключения объекта ТУ	+	+	+	–	От 200 до 2400 мс (дискретность 200 мс)	400 мс	–
События о состоянии и изменениях в электрической сети для каждого из параметров сети: тока, фазного и линейного напряжений, активной и реактивной мощности (при наличии символа «Т» в части кода счетчика «Функции»)								
Порог чувствительности		+	+	+	–	В соответствии с таблицами Л.1, Л.2	Отсутствует	–
Период усреднения входных данных		+	+	+	–	В соответствии с таблицей Л.1	Отсутствуют	
Интервал времени формирования выборки значений параметров сети		+	+	+	–	В соответствии с таблицей Л.1	Отсутствует	Алгоритм «периодическая выборка»

Продолжение таблицы 2.36

Параметры/данные	Задание по интерфейсам на уровне доступа		Считывание		Значение параметра		Примечание
	потребителя	продавца	по интерфейсу	на индикаторе	Диапазон возможных значений	Значение по умолчанию	
Четыре независимых пороговых значения (граничные значения для каждого параметра сети)	+	+	+	–	В соответствии с таблицами Л.1, Л.2	Отсутствуют	Алгоритм обработки пороговых значений
Номинальное значение каждого параметра сети	+	+	+	–	В соответствии с таблицами Л.1, Л.2	Отсутствует	
Значение относительного отклонения для каждого параметра сети в процентах от номинального значения параметра сети с гистерезисом	+	+	+	–	В соответствии с таблицей Л.1	Отсутствует	Алгоритм обработки относительного отклонения
Пределы измеряемого сигнала	+	+	+	–	В соответствии с таблицами Л.1, Л.2	Отсутствуют	Алгоритм формирования событий о возможной потере достоверности измерений
Событие «периодическая выборка»	–	–	+	–	–	–	Все события сохраняются «в очереди» событий в энергозависимой памяти счетчика
Событие «пересечение порога»	–	–	+	–	–	–	
Событие «превышение относительного отклонения»	–	–	+	–	–	–	
Событие «о недостоверности измерений»	–	–	+	–	–	–	



Продолжение таблицы 2.36

Параметры/данные	Задание по интерфейсам на уровне доступа	Считывание		Значение параметра		Примечание	
		потребителя	продавца	по интерфейсу	на индикаторе		Диапазон возможных значений
Учет потерь энергии (при наличии символа «L» в части кода счетчика «Функции»)							
Потери активной и реактивной мощности при номинальном токе счетчика	в линии передачи энергии	+	+	+	-	-	-
	в обмотках силового трансформатора	+	+	+	-	-	-
	в сердечнике силового трансформатора	+	+	+	-	-	-
Потери активной и реактивной мощности в каждой фазе	-	-	+	-	-	-	-
Усредненный коэффициент потерь мощности от несимметрии	-	-	+	-	-	-	-
Интервал интегрирования массива срезов потерь мощности	+	+	+	-	5; 15; 30; 60 мин	30 мин	-
Верхний и нижний пороги коэффициента потерь мощности от несимметрии	+	+	+	-	От 1,0 до 2,0	1	-
Верхний и нижний пороги тока нулевой последовательности	+	+	+	-	От 0 до 10 А	0 В	-
Верхний и нижний пороги напряжения нулевой последовательности	+	+	+	-	От 0 до 300 В	0 В	-

Продолжение таблицы 2.36

Параметры/данные	Задание по интерфейсам на уровне доступа		Считывание		Значение параметра		Примечание
	потребителя	продавца	по интерфейсу	на индикаторе	Диапазон возможных значений	Значение по умолчанию	
Журнал потерь мощности от несимметрии, тока и напряжения нулевой последовательности	–	–	+	–	–	–	–
Прочие данные							
Журналы событий	–	–	+	–	–	–	–
Результат самодиагностики	–	–	+	+	–	На индикаторе – код <i>E0</i>	Коды ошибок, отображаемые на индикаторе, – в приложении Д
<p>Примечания</p> <p>1 Знак «+» означает наличие возможности задания (на соответствующем уровне доступа потребителя или продавца) или наличие возможности считывания (по интерфейсам или на индикаторе счетчика) параметров/данных.</p> <p>2 Надпись «Да/Нет» – обозначает выбран/не выбран соответствующий параметр (установлен/не установлен флажок в соответствующем поле в программе КОНФИГУРАТОР).</p>							

2.4.4 Сетевой адрес счетчика по умолчанию образован тремя последними цифрами заводского номера счетчика, взятыми по модулю 200. Изменить сетевой адрес счетчика возможно на число из ряда от 1 до 254. По сетевому адресу 0 счетчик обеспечивает безадресную работу по интерфейсам RS-485, CAN и оптическому порту от внешнего компьютера при наличии не более одного счетчика в канале связи.

2.4.5 Счетчик имеет два импульсных выхода:

- импульсный выход активной энергии прямого и обратного направлений;
- импульсный выход реактивной энергии прямого и обратного направлений.

Импульсные выходы счетчика имеют два состояния, отличающиеся импедансом выходной цепи.

Сопrotивление импульсного выхода в состоянии «замкнуто» составляет не более 200 Ом, в состоянии «разомкнуто» – не менее 50 кОм.

Предельно допустимое значение силы тока через импульсный выход в состоянии «замкнуто» составляет 30 мА.

Допустимое значение напряжения на контактах импульсного выхода в состоянии «разомкнуто» находится в диапазоне от 9 до 24 В.

Импульсы импульсных выходов активной и реактивной энергии поступают на контакты «ТС3/А<sup>Л</sup>», «ТС4/Р<sup>Л</sup>» соединителя «ТС/ИМП. ВЫХОДЫ (Л)» соответственно:

- в режиме поверки постоянно;
- в режиме телеметрии только при снятом флажке в поле *Входы/выходы ТС ТУ* используются вкладки *Параметры входов/выходов* в окне *Выбор параметров для записи в счетчик* программы КОНФИГУРАТОР, открывающегося после нажатия на панели *Параметры счетчика* кнопки *Установка настроечных параметров счетчика*.

## 2.5 Параметры входа ТС и выхода ТУ

2.5.1 Счетчик имеет входы ТС (один – при наличии в коде счетчика символов «1Т» и четыре – при наличии в коде счетчика символов «2ТС») со следующими параметрами по ГОСТ Р МЭК 870-3:

- номинальное напряжение 24 В;
- максимальный ток 5 мА (класс тока 1).



**ВНИМАНИЕ!** Модификации счетчиков с интерфейсом Ethernet или GSM, с датой выпуска начиная с 01.01.2020, выполняются с двумя входами ТС независимо от наличия символа «1Т» в части кода счетчика «Наличие входов ТС и выходов ТУ».

Счетчик регистрирует состояние «замкнуто» канала ТС при сопротивлении в цепи датчика не более 150 Ом.

Счетчик регистрирует состояние «разомкнуто» канала ТС при сопротивлении в цепи датчика не менее 50 кОм.

Длительность входного сигнала и время восстановления входного сигнала не менее 100 мс.

Задаваемое с помощью программы КОНФИГУРАТОР значение времени подавления «дребезга» контактов каналов ТС находится в интервале от 20 до 500 мс

(с дискретностью 20 мс) и устанавливается при помощи программы КОНФИГУРАТОР для каждого канала ТС независимо от других каналов.

При наличии четырех входов ТС счетчик обеспечивает обработку сигналов ТС:

- на входах ТС1 и ТС2 (контакты «ТС1», «ТС2» соединителя «ТС/ИМП. ВЫХОДЫ (Л)») постоянно;
- на входах ТС3 и ТС4 (контакты «ТС3/А Л», «ТС4/Р Л» соединителя «ТС/ИМП. ВЫХОДЫ (Л)») только в режиме телеметрии при установленном флажке в поле *Входы/выходы ТС ТУ* используются на вкладке *Параметры входов/выходов* в окне *Выбор параметров для записи в счетчик* программы КОНФИГУРАТОР.



**ВНИМАНИЕ!** При снятом флажке в поле *Входы/выходы ТС ТУ* используются на контакты «ТС3/А Л», «ТС4/Р Л» соединителя «ТС/ИМП. ВЫХОДЫ (Л)» поступают импульсные сигналы в соответствии с 2.4.5.

Состояние входов ТС отображается в полях *ТС1*, *ТС2*, *ТС3*, *ТС4* на панели *Параметры счетчика* в программе КОНФИГУРАТОР:

- без использования инверсии значения входа ТС:
  - 1) 0 в «разомкнутом» (отключенном) состоянии соответствующего канала ТС;
  - 2) 1 в «замкнутом» (включенном) состоянии;
- при использовании инверсии значения входа ТС:
  - 1) 1 в «разомкнутом» (отключенном) состоянии;
  - 2) 0 в «замкнутом» (включенном) состоянии.



Примечание – Инверсия значения входа ТС устанавливается на вкладке *Параметры входов/выходов* в окне *Выбор параметров для записи в счетчик*, открывающегося после нажатия на панели *Параметры счетчика* кнопки *Установка настроечных параметров счетчика*.

2.5.2 Счетчик (при наличии в коде счетчика символа «2ТС») имеет два выхода ТУ, обеспечивающих коммутацию активных и индуктивных цепей.

В состоянии «замкнуто» сопротивление контактов соединителя «ТУ» – не более 5 Ом, в состоянии «разомкнуто» – не менее 100 кОм.

Коммутируемое напряжение постоянного и переменного тока находится в диапазоне от 0 до 275 В.

Максимальный коммутируемый ток при коммутируемом напряжении в диапазоне от 0 до 275 В составляет 0,2 А (для постоянного и переменного тока).

2.5.3 Каналы ТУ счетчика обеспечивают работу в двух режимах:

- режим ТУ *Объект ТУ выключатель*: по одному из каналов ТУ осуществляется подача команды включения объекта ТУ, по другому – команды отключения. Номер канала ТУ устанавливается с помощью программы КОНФИГУРАТОР;
- режим ТУ с разрешением включения двух каналов ТУ одновременно (режим *Работа без объекта ТУ*).

В режиме ТУ *Объект ТУ выключатель* включение канала ТУ возможно на заданный уставкой *Время переключения объекта ТУ* период времени (выбирается из интервала от 200 до 2400 мс с дискретностью 200 мс).



Перед подачей команды ТУ контролируется состояние канала ТС, предназначенного для контроля наличия оперативного напряжения. В случае отсутствия оперативного напряжения команда ТУ на включение или отключение объекта ТУ подаваться не будет. После подачи команды ТУ на включение или отключение объекта ТУ контролируется (через заданное время задержки ответа) состояние канала ТС о включении или отключении соответственно объекта ТУ.

При конфигурировании счетчика для работы в режиме ТУ *Объект ТУ выключатель* необходимо задать параметры, указанные в таблице 2.37.

В режиме *Работа без объекта ТУ* включение каналов ТУ возможно на неограниченное время или на заданный уставкой *время выдержки сигнала ТУ, мс*: интервал времени (выбирается из интервала от 200 до 2400 мс с дискретностью 200 мс при установленном в программе КОНФИГУРАТОР флажке в поле *Использовать время выдержки сигнала ТУ, мс* в окне *Параметры команды телеуправления*, открывающемся после нажатия кнопки *Команды ТУ* на панели *Параметры счетчика*).

Таблица 2.37

Параметры каналов счетчика для работы в режиме <i>Объект ТУ выключатель</i> , устанавливаемые в программе КОНФИГУРАТОР	Канал	Установленный по умолчанию номер канала*
<i>Номер ТУ включением</i>	ТУ	1
<i>Номер ТУ отключением</i>		2
<i>Номер ТС оперативного напряжения</i>	ТС	1
<i>Номер ТС включения</i>		2**
<i>Номер ТС отключения</i>		3**
<p>* Допускается изменение установленных по умолчанию номеров каналов на любой из возможных: для каналов ТУ1, ТУ2 и для каналов ТС1 – ТС4 для дальнейшей обработки сигналов с помощью ПО внешнего компьютера или контроллера (на вкладке <i>Параметры входов/выходов</i> окна <i>Выбор параметров для записи в счетчик</i>).</p> <p>** Допускается выбрать один канал ТС для сигнализации о включении и отключении объекта «выключатель», для этого на вкладке <i>Параметры входов/выходов</i> окна <i>Выбор параметров для записи в счетчик</i> выбрать один и тот же номер канала ТС в списках <i>Номер ТС включения</i> и <i>Номер ТС отключения</i>.</p>		

2.5.4 Для согласования работы счетчика (при наличии в коде счетчика символа «2ТС») с технологическим оборудованием электрической подстанции рекомендуется использовать блок реле МИР БПР-01, предназначенный для усиления сигналов ТУ счетчика. Блок реле МИР БПР-01 позволяет увеличить коммутируемый ток в каналах ТУ до 5 А. Блок реле МИР БПР-01 формирует сигнал ТС при наличии оперативного напряжения на клеммах блока реле МИР БПР-01, а также используется для трансляции трех внешних сигналов ТС в счетчик.

Основные сведения, технические характеристики и рекомендации по подключению блока реле МИР БПР-01 приведены в документе «Блок реле МИР БПР-01. Руководство по эксплуатации» M11.020.00.000 РЭ.

## 2.6 Учет потерь мощности и энергии

2.6.1 Счетчик (при наличии символа «L» в части кода счетчика «Функции») вычисляет технологические потери мощности и энергии, следующих видов:

- потери в силовом трансформаторе:
  - 1) потери активной мощности и энергии в обмотке силового трансформатора;
  - 2) потери реактивной мощности и энергии в обмотке силового трансформатора;
  - 3) потери активной мощности и энергии в сердечнике силового трансформатора;
  - 4) потери реактивной мощности и энергии в сердечнике силового трансформатора;
- потери в линии передачи энергии (проводах):
  - 1) потери активной мощности и энергии в линии передачи энергии;
  - 2) потери реактивной мощности и энергии в линии передачи энергии.

Выбор типа учитываемых счетчиком потерь энергии осуществляется при помощи программы КОНФИГУРАТОР на вкладке *Настройка энергии потерь* панели *Энергия*.

2.6.2 Учет потерь активной (реактивной) энергии ведется по сумме фаз в двух направлениях (направление потерь энергии принимается таким же, как и направление потребленной энергии):

- с момента сброса показаний;
- за текущий год;
- на начало текущего года;
- за предыдущий год;
- на начало предыдущего года;
- за текущий месяц;
- на начало текущего месяца;
- за предыдущий месяц;
- на начало предыдущего месяца;
- за текущие сутки;
- на начало текущих суток;
- за предыдущие сутки;
- на начало предыдущих суток;
- за каждый из предыдущих 11 месяцев (с января по декабрь);
- на начало каждого из предыдущих 11 месяцев (с января по декабрь);
- на начало каждого из предыдущих 45 сут.

Потери энергии учитываются в соответствии с тарифным расписанием счетчика.

2.6.3 Учетные потери энергии не влияют на учетную потребленную энергию.

2.6.4 Счетчик каждые 200 мс вычисляет потери активной мощности в каждой фазе

$P_{\text{Пот.Ф.}}$ , Вт, по формуле

$$P_{\text{Пот.Ф.}} = P_{\text{П.ЛИН.Н.}} \cdot (I_{\text{НОМ.}})^2 + P_{\text{П.ОБ.Н.}} \cdot (I_{\text{НОМ.}})^2 + P_{\text{П.СЕРД.Н.}} \cdot (U/U_{\text{НОМ.}})^2, \quad (4)$$

где  $P_{\text{Пот.Ф.}}$  – потери суммарной активной мощности в одной фазе, Вт;

$P_{\text{П.ЛИН.Н.}}$  – потери активной мощности в линии передачи энергии в одной фазе при номинальном токе счетчика, Вт;

$P_{\text{П.ОБ.Н.}}$  – потери активной мощности в обмотках силового трансформатора при номинальном токе счетчика, Вт;

$P_{\text{П.СЕРД.Н.}}$  – потери активной мощности в сердечнике силового трансформатора при номинальном токе счетчика, Вт;

$I$  – действующее значение тока фазы, А;

$U$  – действующее значение напряжения фазы, В.

Счетчик каждые 200 мс вычисляет потери реактивной мощности в каждой фазе  $Q_{\text{Пот.Ф.}}$ , вар, по формуле

$$Q_{\text{Пот.Ф.}} = Q_{\text{П.ЛИН.Н.}} \cdot (I_{\text{НОМ.}})^2 + Q_{\text{П.ОБ.Н.}} \cdot (I_{\text{НОМ.}})^2 + Q_{\text{П.СЕРД.Н.}} \cdot (U/U_{\text{НОМ.}})^4, \quad (5)$$

где  $Q_{\text{Пот.Ф.}}$  – потери суммарной реактивной мощности в одной фазе, вар;

$Q_{\text{П.ЛИН.Н.}}$  – потери реактивной мощности в линии передачи энергии в одной фазе при номинальном токе счетчика, вар;

$Q_{\text{П.ОБ.Н.}}$  – потери реактивной мощности в обмотках силового трансформатора при номинальном токе счетчика, вар;

$Q_{\text{П.СЕРД.Н.}}$  – потери реактивной мощности в сердечнике силового трансформатора при номинальном токе счетчика, вар;

$I$  – действующее значение тока фазы, А;

$U$  – действующее значение напряжения фазы, В.

2.6.5 Значения потерь мощности при номинальном токе счетчика  $P_{\text{П.ЛИН.Н.}}$ ,  $P_{\text{П.ОБ.Н.}}$ ,  $P_{\text{П.СЕРД.Н.}}$ ,  $Q_{\text{П.ЛИН.Н.}}$ ,  $Q_{\text{П.ОБ.Н.}}$ ,  $Q_{\text{П.СЕРД.Н.}}$  являются величинами постоянными, рассчитываются по формулам, приведенным ниже, при подключении счетчика по схеме, приведенной на рисунке В.9, вводятся в счетчик при конфигурировании при помощи программы КОНФИГУРАТОР (вкладка *Настройка энергии потерь* панели *Энергия*) и имеют физический смысл потерь, возникающих при номинальных токах и напряжениях счетчика.

2.6.6 Потери активной мощности в линии передачи энергии в одной фазе при номинальном токе счетчика  $P_{\text{П.ЛИН.Н.}}$ , Вт, рассчитывают по формуле

$$P_{\text{П.ЛИН.Н.}} = R_{\text{Л}} \left( \frac{I_{\text{НОМ.}}}{K_{\text{ТС}}} \right)^2 \frac{K_{\text{ТТ}}}{K_{\text{ТН}}}, \quad (6)$$

где  $R_{\text{Л}}$  – активное сопротивление учитываемого участка линии (измеренное или рассчитанное по параметрам линии);

$K_{\text{ТТ}}$  – коэффициент трансформации измерительного трансформатора тока (паспортные данные);

$K_{\text{ТН}}$  – коэффициент трансформации измерительного трансформатора напряжения (паспортные данные);

$K_{\text{ТС}}$  – коэффициент трансформации силового трансформатора, рассчитываемый по формуле

$$K_{\text{ТС}} = \frac{U_{\text{ВН}}}{U_{\text{НН}}}, \quad (7)$$

где  $U_{\text{ВН}}$  – номинальное напряжение обмотки высшего напряжения силового трансформатора (паспортные данные);

$U_{\text{НН}}$  – номинальное напряжение обмотки низшего напряжения силового трансформатора (паспортные данные).

2.6.7 Потери активной мощности в обмотках силового трансформатора при номинальном токе счетчика  $P_{\text{П.ОБ.Н.}}$ , Вт, рассчитывают по формуле

$$P_{\text{П.ОБ.Н.}} = \frac{P_{\text{КЗ}}}{3} \left( \frac{I_{\text{НОМ.}}}{I_{\text{ТСНОМ.}}} \right)^2 \frac{K_{\text{ТТ}}}{K_{\text{ТН}}}, \quad (8)$$

где  $P_{K3}$  – потери активной мощности короткого замыкания трехфазного силового трансформатора при номинальном токе во вторичной обмотке (паспортные данные);

$I_{TCном.}$  – номинальный ток вторичной обмотки силового трансформатора, рассчитываемый по формуле

$$I_{TCном.} = \frac{S}{\sqrt{3}U_{HH}}, \quad (9)$$

где  $S$  – номинальная мощность трехфазного силового трансформатора (паспортные данные).

2.6.8 Потери активной мощности в сердечнике силового трансформатора при номинальном токе счетчика  $P_{П.СЕРД.Н.}$ , Вт, рассчитывают по формуле

$$P_{П.СЕРД.Н.} = \frac{P_{XX}}{3} \left( \frac{\sqrt{3}U_{ном.}}{U_{HH}} \right)^2 \frac{K_{TT}}{K_{TH}}, \quad (10)$$

где  $P_{XX}$  – потери активной мощности холостого хода трехфазного силового трансформатора при номинальном напряжении вторичной обмотки (паспортные данные).

2.6.9 Потери реактивной мощности в линии передачи энергии в одной фазе при номинальном токе счетчика  $Q_{П.ЛИН.Н.}$ , вар, рассчитывают по формуле

$$Q_{П.ЛИН.Н.} = X_{Л} \left( \frac{I_{ном.}}{K_{TC}} \right)^2 \frac{K_{TT}}{K_{TH}}, \quad (11)$$

где  $X_{Л}$  – реактивное сопротивление учитываемого участка линии (измеренное или рассчитанное по параметрам линии).

2.6.10 Потери реактивной мощности в обмотках силового трансформатора при номинальном токе счетчика  $Q_{П.ОБ.Н.}$ , вар, рассчитывают по формуле

$$Q_{П.ОБ.Н.} = \frac{Q_{K3}}{3} \left( \frac{I_{ном.}}{I_{TCном.}} \right)^2 \frac{K_{TT}}{K_{TH}}, \quad (12)$$

где  $Q_{K3}$  – реактивная составляющая мощности потерь короткого замыкания силового трансформатора при номинальном токе во вторичной обмотке, может быть вычислена из треугольника мощностей короткого замыкания ( $S_{K3}^2 = P_{K3}^2 + Q_{K3}^2$ , где  $S_{K3}$  – потери полной мощности короткого замыкания силового трансформатора при номинальном токе во вторичной обмотке равны  $S_{\hat{E}\hat{C}} = S \frac{U_{\hat{E}\hat{C}}}{100}$ ) по формуле

$$Q_{K3} = \sqrt{\left( S \frac{U_{K3}}{100} \right)^2 - P_{K3}^2}, \quad (13)$$

где  $U_{K3}$  – напряжение короткого замыкания, приведенное к номинальной мощности силового трансформатора, в процентах от номинального напряжения при номинальном токе во вторичной обмотке (паспортные данные).

2.6.11 Потери реактивной мощности в сердечнике силового трансформатора при номинальном токе счетчика  $Q_{П.СЕРД.Н.}$ , вар, рассчитывают по формуле

$$Q_{П.СЕРД.Н.} = \frac{Q_{XX}}{3} \left( \frac{\sqrt{3}U_{ном.}}{U_{HH}} \right)^4 \frac{K_{TH}^3}{K_{TT}}, \quad (14)$$

где  $Q_{XX}$  – реактивная составляющая мощности потерь холостого хода силового трансформатора при номинальном напряжении вторичной обмотки.  $Q_{XX}$  может быть вычислена из треугольника мощностей холостого хода ( $S_{XX}^2 = P_{XX}^2 + Q_{XX}^2$ , где  $S_{XX}$  – потери полной мощ-

ности холостого хода силового трансформатора при номинальном напряжении во вторичной обмотке равны  $S_{XX} = S \frac{I_{XX}}{100}$  по формуле

$$Q_{XX} = \sqrt{\left(S \frac{I_{XX}}{100}\right)^2 - P_{XX}^2}, \quad (15)$$

где  $I_{XX}$  – ток холостого хода силового трансформатора, приведенный к номинальной мощности силового трансформатора, в процентах от номинального тока при номинальном напряжении вторичной обмотки (паспортные данные);

$P_{XX}$  – активная составляющая мощности потерь холостого хода силового трансформатора при номинальном напряжении вторичной обмотки (паспортные данные).

2.6.12 Потери активной мощности в линии передачи энергии не имеют знака и всегда положительны. Потери реактивной мощности в линии передачи энергии имеют знак в зависимости от характера реактивного сопротивления линии:

- «плюс» при индуктивном характере сопротивления линии;
- «минус» при емкостном характере сопротивления линии.

Знак учета потерь зависит от места расположения счетчика по отношению к нагрузке, рисунки 2.2, 2.3 (на рисунках  $Z_{П}$  – комплексное сопротивление потерь).

При необходимости учета только мощности в нагрузке, в случае если счетчик расположен так, как показано на рисунке 2.2, знак учета потерь выбирается и задается при конфигурировании как «минус».

При необходимости учета мощности в нагрузке и потерь мощности, в случае если счетчик расположен так, как показано на рисунке 2.3, знак учета потерь выбирается и задается при конфигурировании как «плюс».

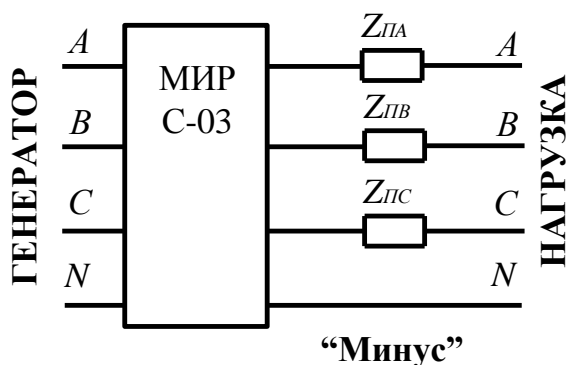


Рисунок 2.2

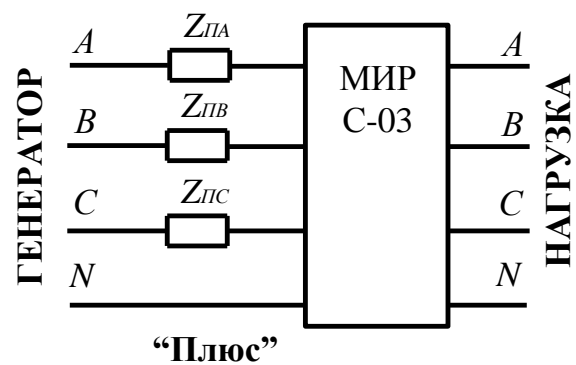


Рисунок 2.3

2.6.13 Счетчик имеет возможность учитывать сезоны времени года (зимний/летний) при расчете потерь энергии, в этом случае при помощи программы КОНФИГУРАТОР в счетчик заносятся значения номинальных потерь активной (реактивной) мощности отдельно для зимнего и летнего сезонов (разрешение на учет потерь энергии по сезонам – с помощью программы КОНФИГУРАТОР).

Номинальные потери активной (реактивной) мощности для зимнего и летнего сезонов должны быть рассчитаны исходя из средних температур эксплуатации соответствующего оборудования в соответствующем сезоне.

При наличии установленного с помощью программы КОНФИГУРАТОР разрешения на учет потерь энергии по сезонам номинальные потери мощности соответствуют действующему сезону, при запрете – зимнему сезону.

2.6.14 Счетчик суммирует потери активной (реактивной) мощности всех фаз и по вычисленным значениям потерь мощности определяет потери активной (реактивной) энергии.

2.6.15 Счетчик обеспечивает расчет потерь активной и реактивной энергии  $W_{\text{пот.р}}$ ,  $W_{\text{пот.q}}$  в режиме несимметрии токов по следующим формулам

$$W_{\text{пот.р}} = P_{\text{пот.ф}} \cdot K_p, \quad (16)$$

$$W_{\text{пот.q}} = Q_{\text{пот.ф}} \cdot K_p, \quad (17)$$

где  $K_p$  – коэффициент потерь мощности от несимметрии.

2.6.16 Коэффициент потерь мощности от несимметрии рассчитывают по формуле

$$K_p = 1 + K_{2i}^2 + K_{0i}^2 \left( \frac{R_0}{R_1} \right), \quad (18)$$

где  $R_0$ ,  $R_1$  – активные сопротивления нулевой и прямой последовательностей участка сети, рассчитанные по формулам 21 и 22;

$K_{2i}$  и  $K_{0i}$  – коэффициенты несимметрии токов по обратной и нулевой последовательностям, рассчитанные по формулам 19 и 20.



Примечание – Несимметричные составляющие в счетчике определяются не по основной гармонике. Применять данные расчеты допускается при коэффициенте искажения синусоидальности напряжения, не превышающем 5 %.

Коэффициенты несимметрии токов по обратной и нулевой последовательностям  $K_{2i}$  и  $K_{0i}$  рассчитывают по формулам

$$K_{2i} = \frac{I_2}{I_1}, \quad (19)$$

$$K_{0i} = \frac{I_0}{I_1}, \quad (20)$$

где  $I_1$ ,  $I_2$ ,  $I_0$  – действующие значения тока прямой, обратной и нулевой последовательностей соответственно (рассчитываются методом симметричных составляющих).

Активные сопротивления нулевой и прямой последовательностей  $R_0$  и  $R_1$  рассчитывают по формулам

$$R_0 = \frac{U_0}{I_0} e^{i\varphi}, \quad (21)$$

$$R_1 = \frac{U_1}{I_1} e^{i\varphi}, \quad (22)$$

где  $U_0$ ,  $U_1$  – действующие значения напряжения нулевой и прямой последовательностей;  $\varphi$  – угол между соответствующими векторами тока и напряжения.

2.6.17 Счетчик сохраняет массив срезов потерь энергии глубиной 1680 среза (35 сут с интервалом интегрирования 30 мин), интервал интегрирования задается при конфигурировании счетчика из ряда 5; 15; 30; 60 мин.

Каждый срез потерь энергии содержит следующую информацию:

- текущее значение энергии, импульсы на момент сохранения среза потерь активной (реактивной) энергии прямого и обратного направлений;
- усредненный коэффициент потерь мощности от несимметрии  $K_{Pcp.}$ , рассчитанный по формуле

$$K_{Pcp.} = \frac{1}{n} \sum_{i=0}^n K_P, \quad (23)$$

где  $n$  – интервал интегрирования массива срезов потерь.

2.6.18 Счетчик формирует запись в журналах событий (журнал потерь мощности от несимметрии, тока и напряжения нулевой последовательности) при переходе через соответствующий порог (пороги задаются при конфигурировании счетчика). Каждая запись содержит информацию о времени (в формате МЭЖ), направлении и значении перехода через соответствующий порог.

2.6.19 Счетчик обеспечивает возможность задания по интерфейсам параметров учета потерь энергии:

- интервал интегрирования массива срезов потерь (на панели *Энергия* на вкладке *Настройка энергии потерь*);
- порог коэффициента потерь мощности в режиме несимметрии (в окне *Выбор параметров для записи в счетчик* на вкладке *Пороги*);
- пороги тока и напряжения нулевой последовательности (в окне *Выбор параметров для записи в счетчик* на вкладке *Пороги*).

2.6.20 Массив срезов потерь активной (реактивной) энергии прямого и обратного направлений, а также потери активной (реактивной) мощности суммарные по всем фазам в симметричном режиме и в режиме несимметрии, а также журнал пересечения порога коэффициента потерь мощности от несимметрии можно считать при помощи программы КОНФИГУРАТОР.



Примечание – На индикаторе значения потерь активной (реактивной) энергии и мощности, коэффициент потерь мощности от несимметрии не отображаются.

## 2.7 Регистрация событий

### 2.7.1 Журналы событий

2.7.1.1 Журналы событий, вызываемые нажатием кнопки на панели быстрого запуска программы КОНФИГУРАТОР, фиксируют время возникновения и время окончания событий. Сведения о событиях хранятся в соответствующих архивах:

*Архив выключения/включения счетчика в сеть*

*Архив изменения напряжения фазы А (В, С) (снижение за нижний порог)*

*Архив изменения напряжения фазы А (В, С) (превышение верхнего порога)*

*Архив изменения тока фазы А (В, С) (снижение за нижний порог)*

*Архив изменения тока фазы А (В, С) (превышение верхнего порога)*

*Архив изменения активной (реактивной) мощности (снижение за нижний порог)*

*Архив изменения активной (реактивной) мощности (превышение верхнего порога)*

*Архив изменения частоты сети (снижение за нижний порог)*

*Архив изменения частоты сети (превышение верхнего порога)*

*Архив отключения/включения фазы А (В, С)*

*Архив вскрытия/закрытия (архив вскрытия/закрытия крышки зажимов)*

*Архив коррекции времени и даты*

*Архив коррекции тарифного расписания*

*Архив коррекции тарифного расписания праздничных дней*

*Архив сброса регистров накопленной энергии*

*Архив перехода на резервное/основное питание*

*Архив ТС*

*Архив ТУ по интерфейсу*

*Архив изменения паролей счетчика*

*Архив попыток несанкционированного доступа к счетчику*

*Архив результатов самодиагностики счетчика:*

- время изменения состояния счетчика;
- ошибка в таблице коэффициентов во FLASH-памяти;
- ошибка часов реального времени;
- ошибка батареи часов реального времени;
- ошибка обмена с индикатором;
- превышение максимального напряжения измерительных цепей;
- отсутствие напряжения при наличии тока в измерительных цепях;
- воздействие магнитным полем;
- событие срабатывания электронной пломбы корпуса;
- ошибка целостности профиля энергии

*Архив изменения калибровочных коэффициентов в счетчике*

*Архив изменения версии программного обеспечения счетчика*

*Начало/окончание воздействия магнитным полем*


2.7.1.2 Счетчик обеспечивает хранение в каждом из журналов событий до 32 событий.

## **2.7.2 Электронные пломбы корпуса и крышки зажимов**

2.7.2.1 Счетчик имеет электронные пломбы корпуса и крышки зажимов (датчики вскрытия/закрытия).

2.7.2.2 Электронные пломбы корпуса и крышки зажимов обеспечивают защиту от несанкционированного доступа на аппаратном уровне.

2.7.2.3 Счетчик фиксирует дату и время вскрытия и закрытия крышки зажимов в журнале событий *Архив вскрытия/закрытия* (архив вскрытия/закрытия крышки зажимов) в памяти счетчика. Счетчик фиксирует событие срабатывания электронной пломбы корпуса в журнале *Архив результатов самодиагностики счетчика* в памяти счетчика.

2.7.2.4 Дата и время вскрытия и закрытия крышки зажимов и дата и время фиксации срабатывания электронной пломбы корпуса могут быть просмотрены с помощью программы КОНФИГУРАТОР (нажать кнопку  на панели быстрого запуска).

2.7.2.5 Дата последнего вскрытия крышки зажимов отображается на индикаторе счетчика в соответствии с приложением Е.



### 2.7.3 Датчик магнитного поля

2.7.3.1 Счетчик имеет в своем составе датчик магнитного поля. Датчик позволяет регистрировать воздействие на счетчик внешнего магнитного поля, превышающего допустимые значения, предусмотренные ГОСТ 31819.22 и ГОСТ 31819.23.

2.7.3.2 Информация о фактах воздействия на счетчик внешним магнитным полем сохраняется в журнале событий *Архив результатов самодиагностики счетчика* (2.7.1.1).

### 2.7.4 Показатели качества электрической энергии

2.7.4.1 Счетчик (при наличии символа «Q» в части кода счетчика «Функции») обеспечивает измерение следующих показателей качества электрической энергии:

- установившееся отклонение напряжения;
- отклонение частоты;
- длительность и глубину провала напряжения;
- длительность перенапряжения и максимальное напряжение за время перенапряжения.

2.7.4.2 Счетчик (при наличии символа «Q» в части кода счетчика «Функции») обеспечивает формирование следующих типов журналов показателей качества электрической энергии:

- журнал отклонений частоты (выход за НДО): фиксируются события выхода отклонений частоты из интервала, ограниченного нормально допустимыми значениями отклонения (в дальнейшем – НДО частоты);

- журнал отклонений частоты (выход за ПДО): фиксируются события выхода отклонений частоты из интервала, ограниченного предельно допустимыми значениями отклонения (в дальнейшем – ПДО частоты);

- журнал установившегося отклонения напряжения фазы А (В или С) (выход за НДО): фиксируются события выхода установившихся отклонений напряжения фазы А (В или С) из интервала, ограниченного нормально допустимыми значениями установившегося отклонения (в дальнейшем – НДО напряжения);

- журнал установившегося отклонения напряжения фазы А (В или С) (выход за ПДО): фиксируются события выхода установившихся отклонений напряжения фазы А (В или С) из интервала, ограниченного предельно допустимыми значениями установившегося отклонения (в дальнейшем – ПДО напряжения);

- журнал провалов напряжения: фиксируются события снижения напряжения любой из фаз ниже установленного порога;

- журнал перенапряжений: фиксируются события превышения напряжения любой из фаз выше установленного порога.

2.7.4.3 В журналах показателей качества электрической энергии хранятся следующие данные:

- время возникновения события;
- время окончания события;
- времени возникновения максимального отклонения;
- значения максимального отклонения;
- длительность события.

2.7.4.4 Счетчик (при наличии символа «Q» в части кода счетчика «Функции») с помощью программы КОНФИГУРАТОР позволяет изменять параметры контроля качества электрической энергии (пароль уровня доступа продавца (таблица 2.36):

- номинальное напряжение сети в диапазоне от 50,0 до 230,0 В;
- верхнее (нижнее) НДО напряжения в диапазоне от 0,1 до 20,0 % (от минус 0,1 до минус 20,0 %) от установленного номинального значения напряжения;
- верхнее (нижнее) ПДО напряжения в диапазоне от 0,1 до 20,0 % (от минус 0,1 до минус 20,0 %) от установленного номинального значения напряжения (ПДО должно быть больше НДО);
- верхнее (нижнее) НДО частоты в диапазоне от 0,01 до 2,50 Гц (от минус 0,01 до минус 2,50 Гц);
- верхнее (нижнее) ПДО частоты в диапазоне от 0,01 до 2,50 Гц (от минус 0,01 до минус 2,50 Гц) (ПДО должно быть больше НДО);
- интервал усреднения напряжения в диапазоне от 1 до 100 с;
- интервал усреднения частоты в диапазоне от 1 до 100 с (погрешность измерения частоты нормируется в интервале усреднения, равном или более 20 с).

2.7.4.5 Программа КОНФИГУРАТОР вычисляет и отображает на панели *Показатели качества электрической энергии (ПКЭ)* на вкладке *Суточные данные ПКЭ* следующие параметры электрической энергии:

- проценты вычисленных значений установившихся отклонений напряжения, находившихся в интервале, ограниченном НДО напряжения, за текущие сутки, а также за предыдущие 10 сут от общего количества вычисленных значений установившихся отклонений напряжения за текущие сутки или за предыдущие 10 сут;
- проценты вычисленных значений установившихся отклонений напряжения, находившихся в интервале, ограниченном ПДО напряжения, за текущие сутки, а также за предыдущие 10 сут от общего количества вычисленных значений установившихся отклонений напряжения за текущие сутки или за предыдущие 10 сут;
- процент измеренных значений отклонений частоты, находившихся в интервале, ограниченном НДО частоты, за текущие сутки, а также за предыдущие 10 сут от общего количества вычисленных значений отклонений частоты за текущие сутки или за предыдущие 10 сут;
- процент измеренных значений отклонений частоты, находившихся в интервале, ограниченном ПДО частоты, за текущие сутки, а также за предыдущие 10 сут от общего количества вычисленных значений отклонений частоты за текущие сутки или за предыдущие 10 сут;
- оценку соответствия электроэнергии установленным нормам.

## **2.7.5 Формирование событий о состоянии и изменениях в электрической сети**

2.7.5.1 Счетчик (при наличии символа «Т» в части кода счетчика «Функции») формирует события о состоянии и изменениях измеряемых счетчиком параметров электрической сети:

- действующего значения напряжения фазы А;
- действующего значения напряжения фазы В;
- действующего значения напряжения фазы С;
- действующего значения линейного напряжения между фазами А и В;

- действующего значения линейного напряжения между фазами В и С;
- действующего значения линейного напряжения между фазами С и А;
- действующего значения силы тока фазы А;
- действующего значения силы тока фазы В;
- действующего значения силы тока фазы С;
- суммарной активной мощности по трем фазам;
- суммарной реактивной мощности по трем фазам.

Счетчик (при наличии символа «Г» в части кода счетчика «Функции») формирует также события о корректировке часов реального времени, о корректировке уставок, об изменении фазировки, о включении или отключении фазного напряжения, об изменении состояния сигнала ТС.

Период дискретизации во всех измерительных каналах составляет 200 мс.

2.7.5.2 Для формирования событий о состоянии и изменениях в электрической сети необходимо задать уставки с помощью программы КОНФИГУРАТОР.

2.7.5.3 Уставки, общие для всех параметров электрической сети, – это глубина очереди событий (в счетчике она не задается и всегда равна 256 событиям) и тип подключения счетчика:

- по схеме трех ваттметров (силовой зажим 5 (напряжение фазы В) не соединен с силовым зажимом 10 (нейтралью счетчика));
- по схеме двух ваттметров (силовой зажим 5 (напряжение фазы В) соединен с силовым зажимом 10 (нейтралью счетчика)).

Остальные задаваемые уставки разбиты на пять независимых групп в зависимости от измеряемых счетчиком параметров:

*Усредненное действующее значение фазного напряжения*

*Усредненное действующее значение линейного напряжения*

*Усредненное действующее значение фазного тока*

*Усредненная суммарная активная мощность по трем фазам*

*Усредненная суммарная реактивная мощность по трем фазам*

Каждая независимая группа включает в себя все уставки, указанные в приложении Л. Изменение уставок одной выбранной группы не влияет на обработку других параметров электрической сети.

2.7.5.4 Запись и считывание всех уставок осуществляется одновременно.

2.7.5.5 После дискретизации в измерительных каналах производится цифровая фильтрация полученных данных методом «скользящего окна» или рекурсивным фильтром первого порядка, метод фильтрации устанавливается автоматически, в зависимости от заданной уставки *Время усреднения* в соответствии с приложением Л.

2.7.5.6 В случае, если значения полученных данных в любом измерительном канале после фильтрации меньше уставки *Порог чувствительности* соответствующей группы уставок, то эти значения обнуляются; если находятся за пределами уставок *Пороги достоверности*, то формируется событие о возможной потере достоверности измерения в данном измерительном канале.

2.7.5.7 Для формирования событий используются три независимых друг от друга алгоритма, выбираемых с помощью программы КОНФИГУРАТОР:

- алгоритм «периодическая выборка»;
- алгоритм обработки пороговых значений;

- алгоритм обработки относительного отклонения.

2.7.5.8 Алгоритм «периодическая выборка» характеризуется интервалом времени формирования выборок значений параметров сети. По истечении интервала времени, заданного уставкой *События по врем. интервалам*, формируется событие «периодическая выборка».

2.7.5.9 Алгоритм обработки пороговых значений характеризуется четырьмя независимыми пороговыми значениями (граничными значениями параметров сети), которые обрабатываются одновременно. Пороговые значения должны находиться в заданном диапазоне значений. Пересечение пороговых значений фиксируется в очереди событий. При пересечении параметром сети заданного порогового значения (при нарастании сигнала либо при спаде сигнала) формируется событие «пересечение порога». Для защиты от формирования большого количества событий на границе порогового значения используется гистерезисная отстройка пороговых значений (зона нечувствительности).

2.7.5.10 Относительное отклонение параметра сети – разность между базовым значением параметра сети и текущим, при превышении которой формируется событие «превышение относительного отклонения». В момент начала работы по алгоритму обработки относительного отклонения за базовое значение параметра сети принимается текущее значение параметра сети. Далее за базовое значение принимается значение, зафиксированное в момент формирования события превышения относительного отклонения.

2.7.5.11 Счетчик (при наличии символа «Т» в части кода счетчика «Функции») формирует также события о корректировке часов реального времени, о корректировке уставок, о включении или отключении фазного напряжения, об изменении состояния сигнала ТС.

2.7.5.12 Все события записываются в энергонезависимую память счетчика и могут быть переданы по запросу на сервер сбора информации. Каждая запись события содержит: тип события, наименование параметра сети, его значение и время формирования события.

## 2.8 Туннелирование данных

2.8.1 Функция туннелирования (инкапсуляции) данных предназначена для организации связи между устройствами, работающими по неизвестному протоколу запрос-ответ, и системой сбора данных производства ООО «НПО «МИР» через шлюз счетчика.

2.8.2 Устройства, подключаемые к счетчику, должны удовлетворять следующим требованиям:

- протокол обмена в режиме запрос-ответ;
- интерфейс RS-485;
- скорость обмена по интерфейсу RS-485: 300; 600; 1200; 2400; 4800; 9600; 19200; 38400; 57600; 115200 бит/с;
- количество бит: 5, 6, 7 или 8;
- количество стоп бит: 1, 2 или 1.5;
- бит четности: нет, нечетный, четный, маркер, пробел.

2.8.3 Программное обеспечение счетчика обрабатывает кадры данных с классом туннель «TUNNEL» с интерфейсов GSM, Ethernet, ZigBee, CAN и RS485-2 и ретранслирует без обработки инкапсулированный протокол в интерфейс RS485-1, как показано на рисунках 2.4, 2.5, 2.6, в соответствии с документом M10.043.00.000 Д2.

2.8.4 Конфигурация интерфейса RS485-1 (скорость, биты, четность, стоп биты, таймаут ожидания ответа) счетчика-шлюза задается при пуске и наладке счетчиков.

2.8.5 Алгоритм включения режима туннелирования приведен в приложении М.

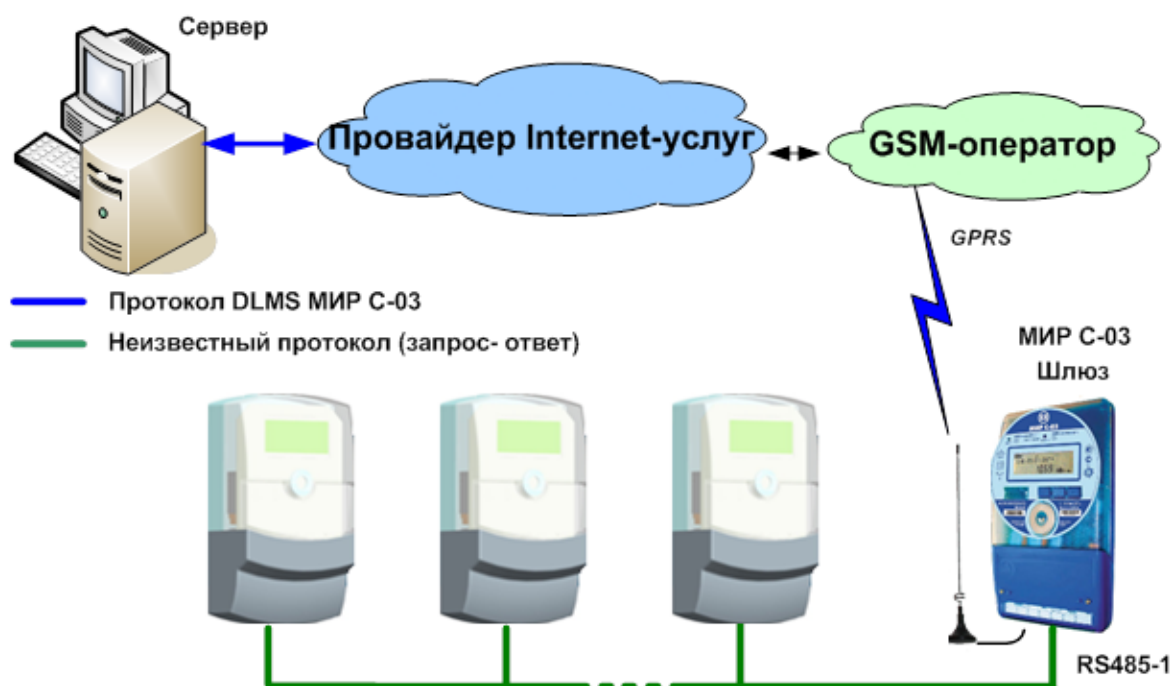


Рисунок 2.4

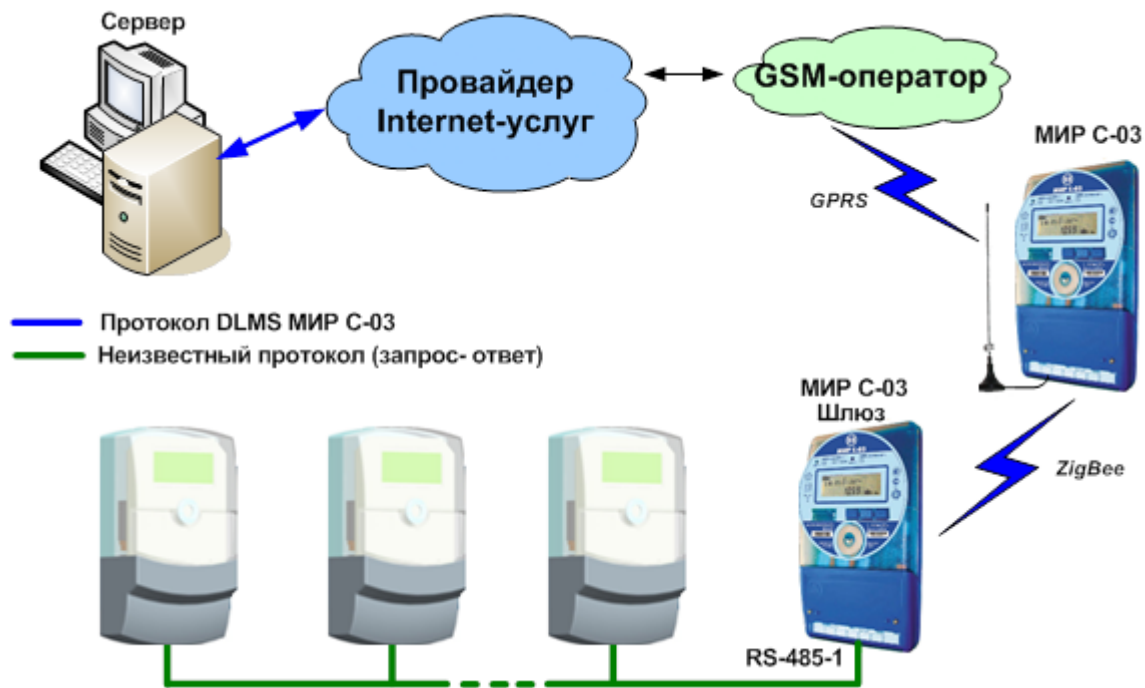


Рисунок 2.5

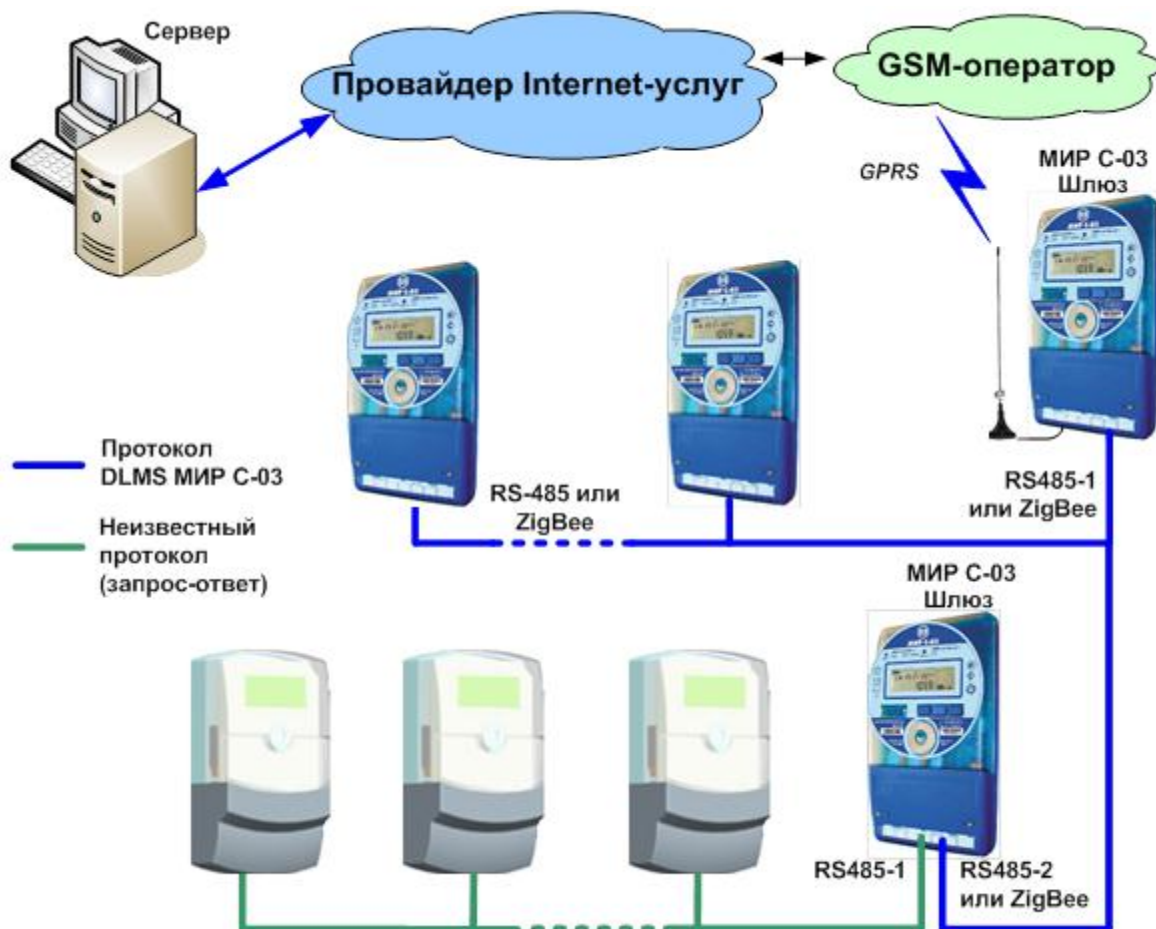


Рисунок 2.6

## 2.9 Инициативная передача данных по каналам Ethernet, GPRS

2.9.1 Функция инициативной передачи данных предназначена для оперативной установки соединения по каналам Ethernet или GPRS (при наличии соответствующих интерфейсов связи в счетчике), для доставки сообщений в центр сбора данных и отправки SMS-сообщений (при наличии канала связи GSM) при возникновении аварийных событий.

2.9.2 Инициативная передача данных инициируется при добавлении новой записи в следующих журналах счетчика (в зависимости от конфигурации счетчика):

- архив выключения/включения счетчика в сеть;
- архив изменения напряжения фазы А (снижение за нижний порог);
- архив изменения напряжения фазы А (превышение верхнего порога);
- архив изменения напряжения фазы В (снижение за нижний порог);
- архив изменения напряжения фазы В (превышение верхнего порога);
- архив изменения напряжения фазы С (снижение за нижний порог);
- архив изменения напряжения фазы С (превышение верхнего порога);
- архив изменения тока по фазе А (снижение за нижний порог);
- архив изменения тока по фазе А (превышение верхнего порога);
- архив изменения тока по фазе В (снижение за нижний порог);
- архив изменения тока по фазе В (превышение верхнего порога);
- архив изменения тока по фазе С (снижение за нижний порог);
- архив изменения тока по фазе С (превышение верхнего порога);
- архив вскрытия/закрытия крышки зажимов (электронная пломба);
- архив переходов на резервное/основное питание;
- архив изменения ТС;
- архив подключений к счетчику с паролем администратора;
- архив изменений калибровочных коэффициентов;
- архив попыток несанкционированного доступа (подбор пароля);
- архив канала ТС Modbus RTU;
- архив канала ТУ Modbus RTU.

2.9.3 Выбор необходимых журналов для инициативной передачи осуществляется с помощью программы КОНФИГУРАТОР в окне *Выбор параметров для записи в счетчик* на вкладке *Инициативный выход*, на панели *Журнал событий* (рисунок 2.7 позиция 1). Для выбора журнала необходимо установить соответствующий ему флажок в списке журналов (рисунок 2.7 позиция 3), для выбора всех журналов установить флажок в поле *Выделить все* (рисунок 2.7 позиция 2).

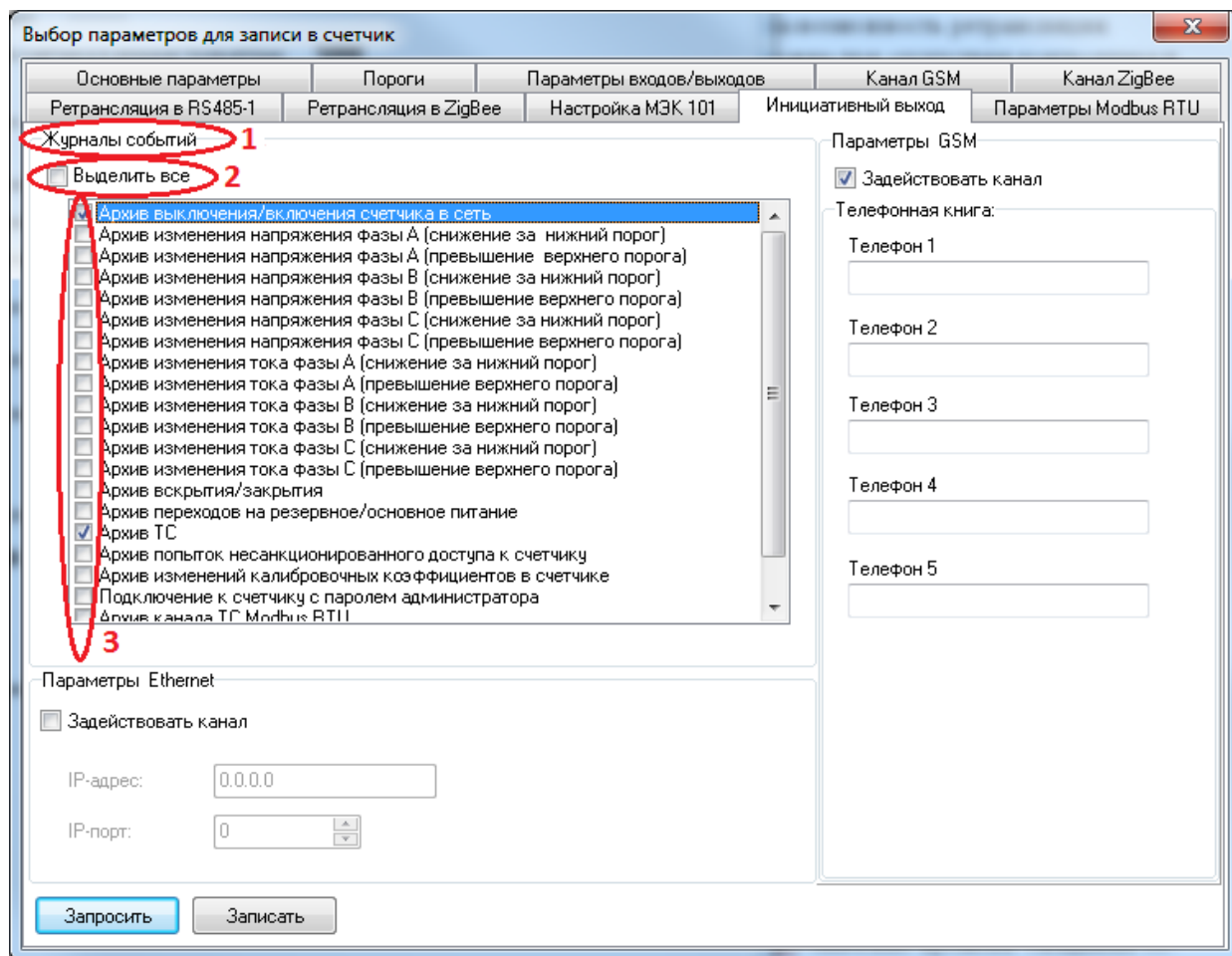


Рисунок 2.7

2.9.4 Для включения функции подключения к серверу при возникновении событий, выбранных в 2.9.3, необходимо в окне *Выбор параметров для записи в счетчик* на вкладке *Инициативный выход* на панели *Параметры Ethernet* выполнить следующие действия:

- установить IP-адрес и IP-порт узла, к которому будет присоединяться счетчик (рисунок 2.8 позиция 1);
- установить флажок в поле *Задействовать канал* (рисунок 2.8 позиция 2).



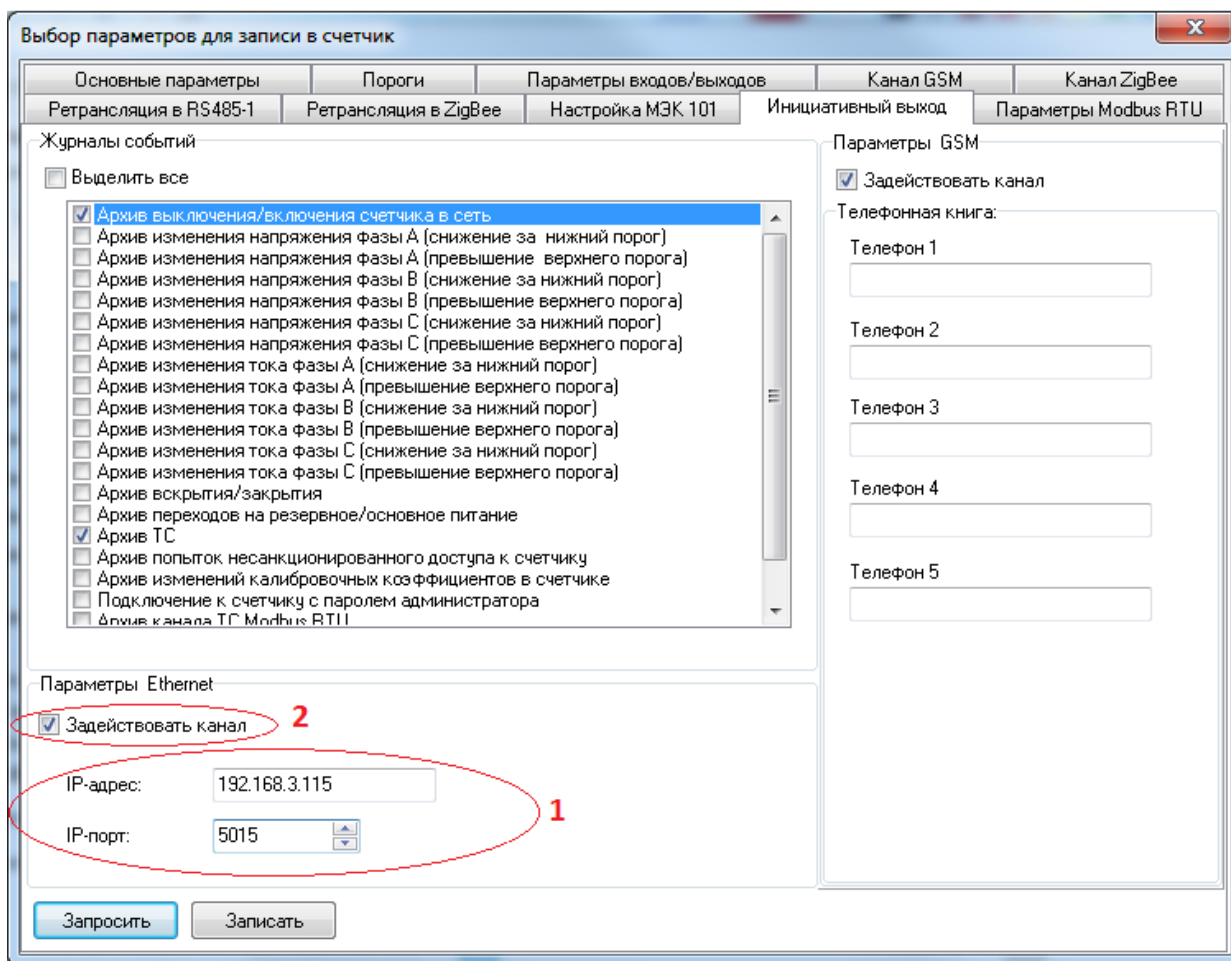


Рисунок 2.8

2.9.5 Пример алгоритма подключения к серверу при возникновении событий показан на рисунке 2.9.

При возникновении события, выбранного, как описано в 2.9.3, счетчик инициирует соединение с сервером с заданными параметрами (2.9.4).

Далее по протоколу счетчика сервер производит обмен данными для чтения журналов событий. По завершении чтения данных сервер должен сформировать запрос наличия новых событий, и при получении ответа от счетчика об отсутствии событий сервер должен сформировать команду закрытия сеанса связи, после получения которой счетчик произведет закрытие соединения с сервером. В случае, если команды закрытия сеанса связи не будут сформированы, то закрытие сеанса связи и разрыв соединения произойдет автоматически по истечении тайм-аута. При возникновении нового события счетчик инициирует новое подключение к серверу. При разрыве соединения со стороны сервера и наличии несчитанных событий счетчик будет осуществлять попытки установления соединения с сервером.

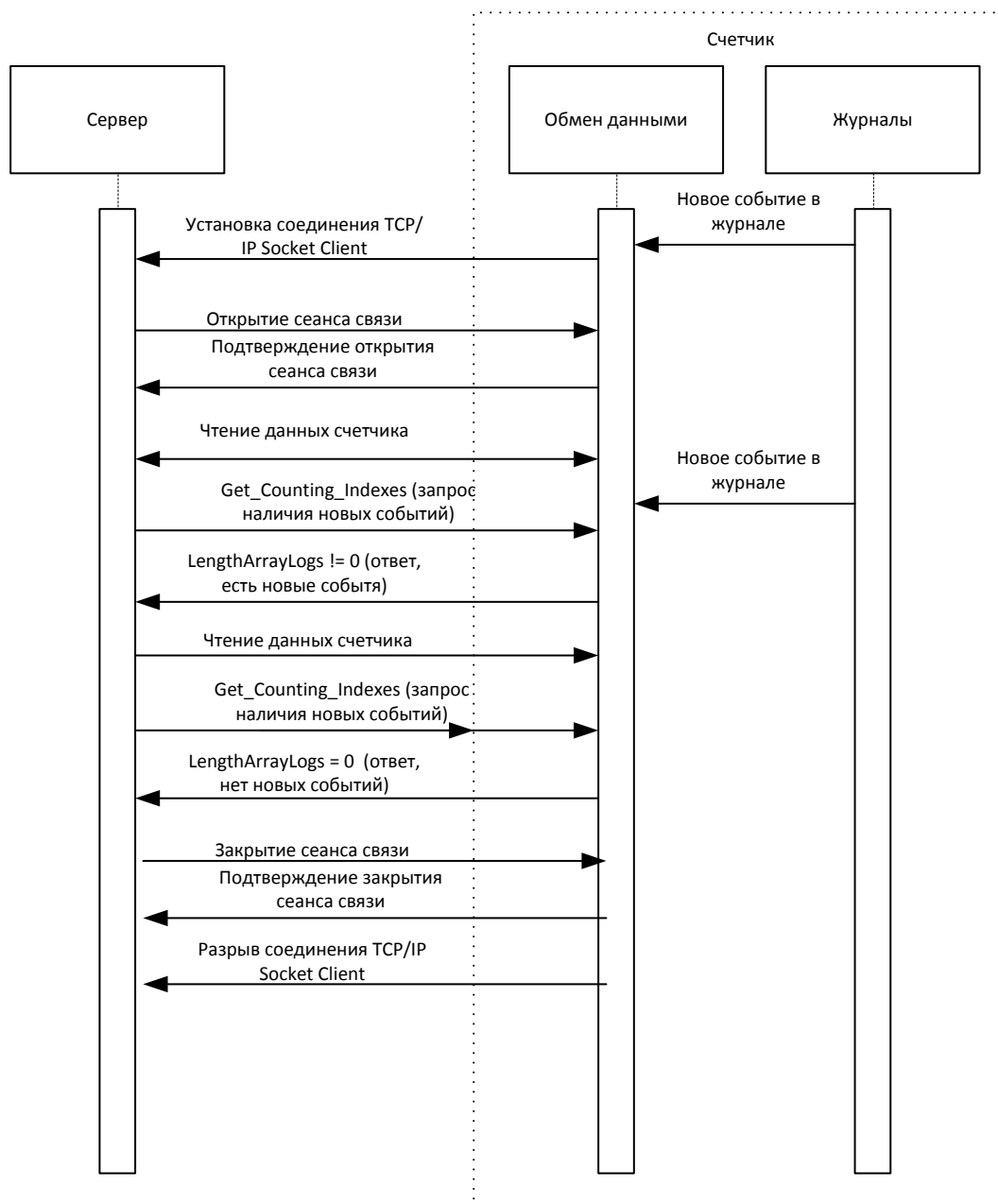


Рисунок 2.9

2.9.6 Для включения функции отправки SMS-сообщений серверу при возникновении событий, выбранных в 2.9.3, необходимо в окне *Выбор параметров для записи в счетчик* на вкладке *Инициативный выход* на панели *Параметры GSM* выполнить следующие действия:

- ввести номера телефонов в поля панели *Телефонная книга* (в международном формате, первый символ «+»), до пяти номеров (рисунок 2.10 позиция 2);
- установить флажок в поле *Задействовать канал* (рисунок 2.10 позиция 1).

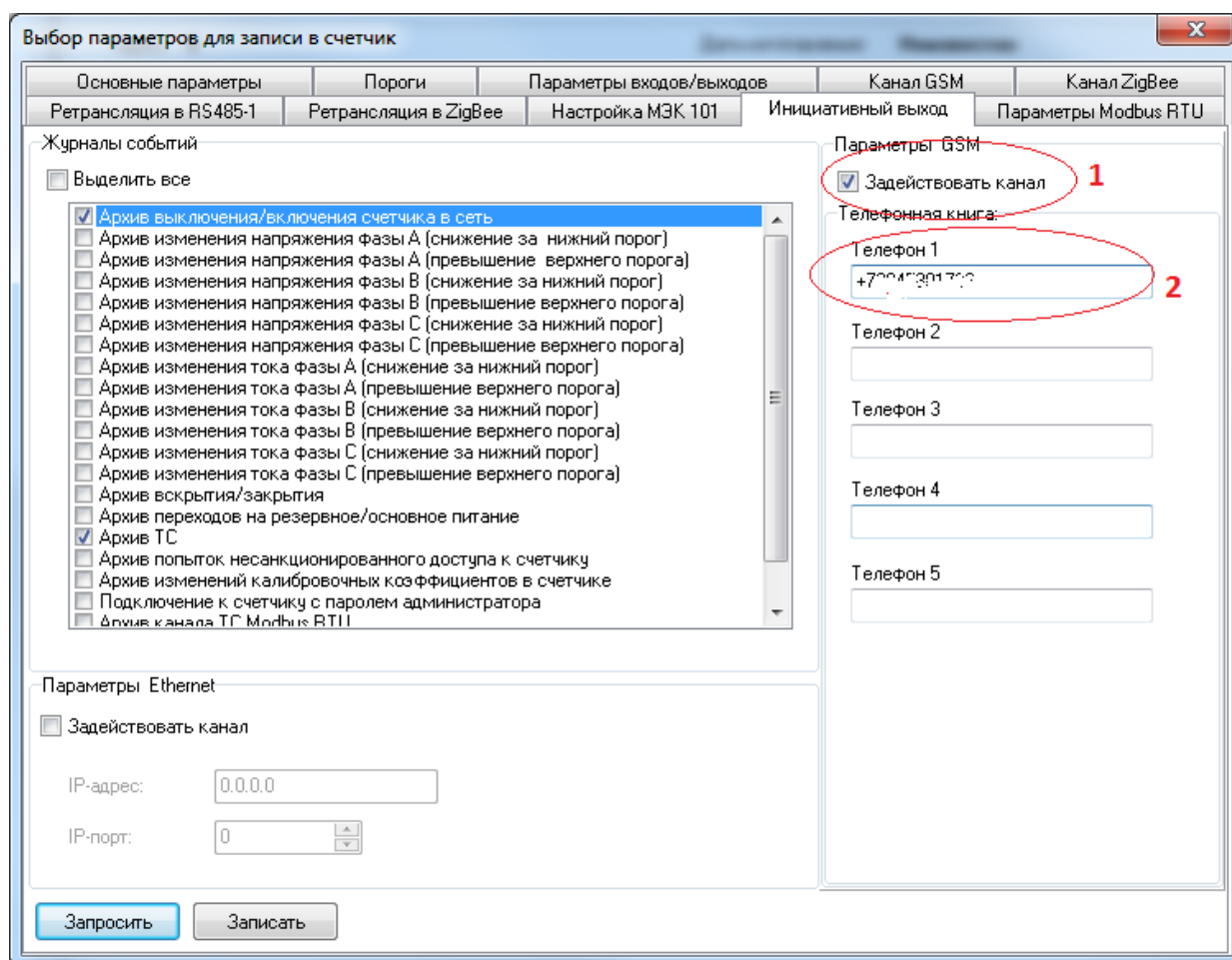


Рисунок 2.10

## 2.10 Управление внешними модулями по протоколу Modbus RTU

2.10.1 Функция управления внешними модулями по протоколу Modbus RTU предназначена для периодического опроса каналов ТС внешних модулей, и в случае изменения состояния их входов – сохранения данной информации в журналах счетчика, а также для трансляции команд управления ТУ из центра управления на каналы ТУ внешних модулей по протоколу Modbus RTU. Информация о выполнении данных команд также сохраняется в счетчике.

2.10.2 Для включения режима работы Modbus RTU необходимо:

- перевести канал RS485-1 в режим работы Modbus RTU (2.10.3);
- установить параметры каналов ТС внешних модулей (2.10.4);
- установить параметры каналов ТУ внешних модулей (2.10.5).

2.10.3 Перевод канала RS485-1 в режим работы Modbus RTU производится с помощью программы КОНФИГУРАТОР следующим образом:

- в окне *Выбор параметров для записи в счетчик* на вкладке *Основные параметры* в поле *Параметры канала RS-485-1* выбрать из списка *Протокол*: протокол *ModBus RTU*, как показано на рисунке 2.11;

- в окне *Выбор параметров для записи в счетчик* на вкладке *Ретрансляция в RS485-1* установить флажок в поле *Прозрачный поток данных* и установить тайм-аут ожидания ответа – более 300 мс.

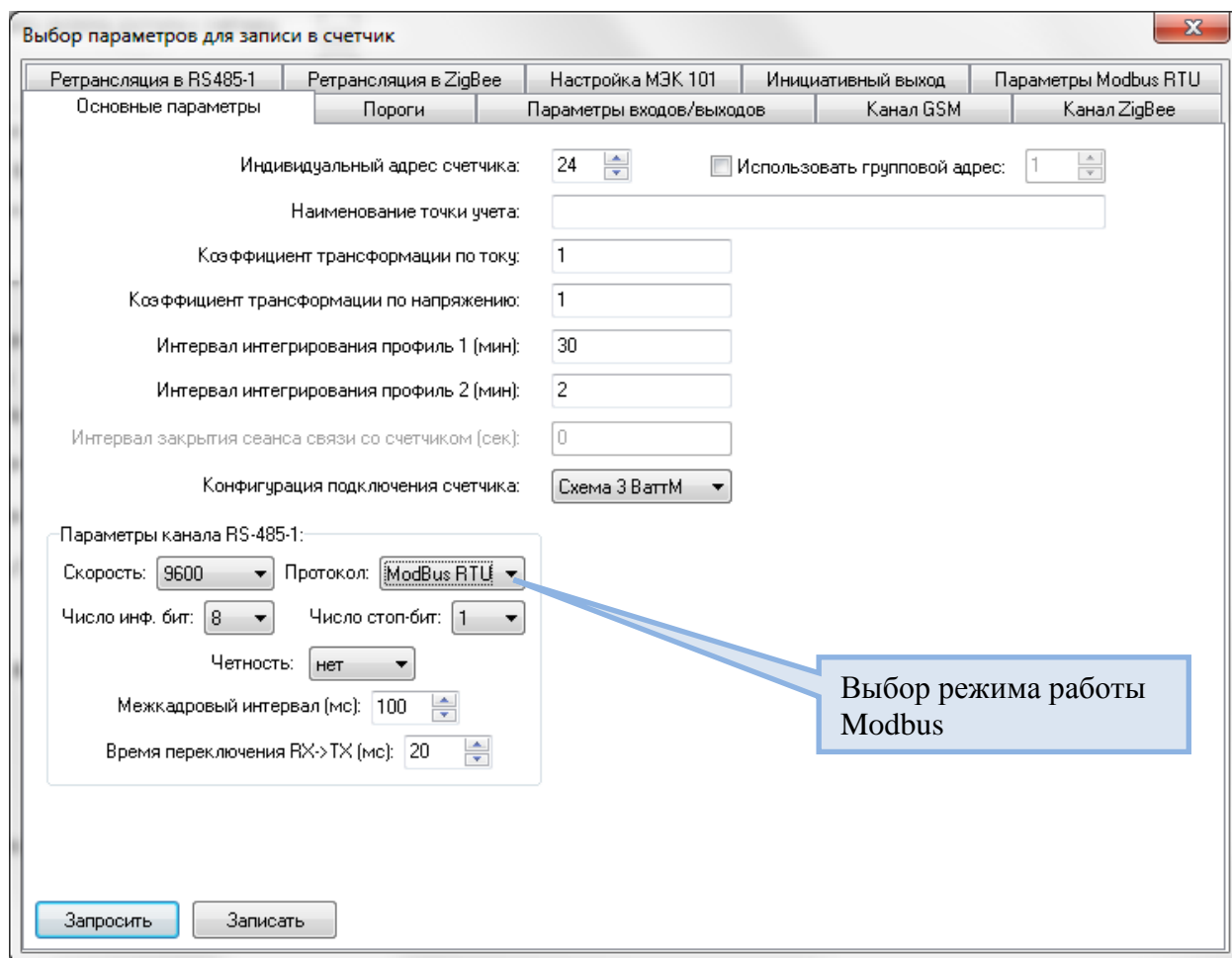


Рисунок 2.11

2.10.4 Установка параметров каналов ТС внешних модулей, поддерживающих протокол Modbus RTU, производится в окне *Выбор параметров для записи в счетчик* на вкладке *Параметры Modbus RTU* на панели *Каналы ТС* (рисунок 2.12) следующим образом:

- в колонке *Адрес* указать адрес внешнего модуля;
- в колонке *Регистр* указать начальный адрес регистра ТС, опрашиваемого в данном внешнем модуле;
- в колонке *Количество* указать количество каналов ТС, опрашиваемых в данном внешнем модуле;
- в колонке *Номер ТС* указать начальный номер канала ТС в данном внешнем модуле – этот параметр является меткой, по которой на верхнем уровне можно сопоставить регистры ТС внешнего модуля с каналами ТС системы.



**ВНИМАНИЕ!** Количество подключаемых к счетчику по протоколу Modbus RTU внешних модулей – не более 8, количество каналов ТС в одном внешнем модуле – не более 16.

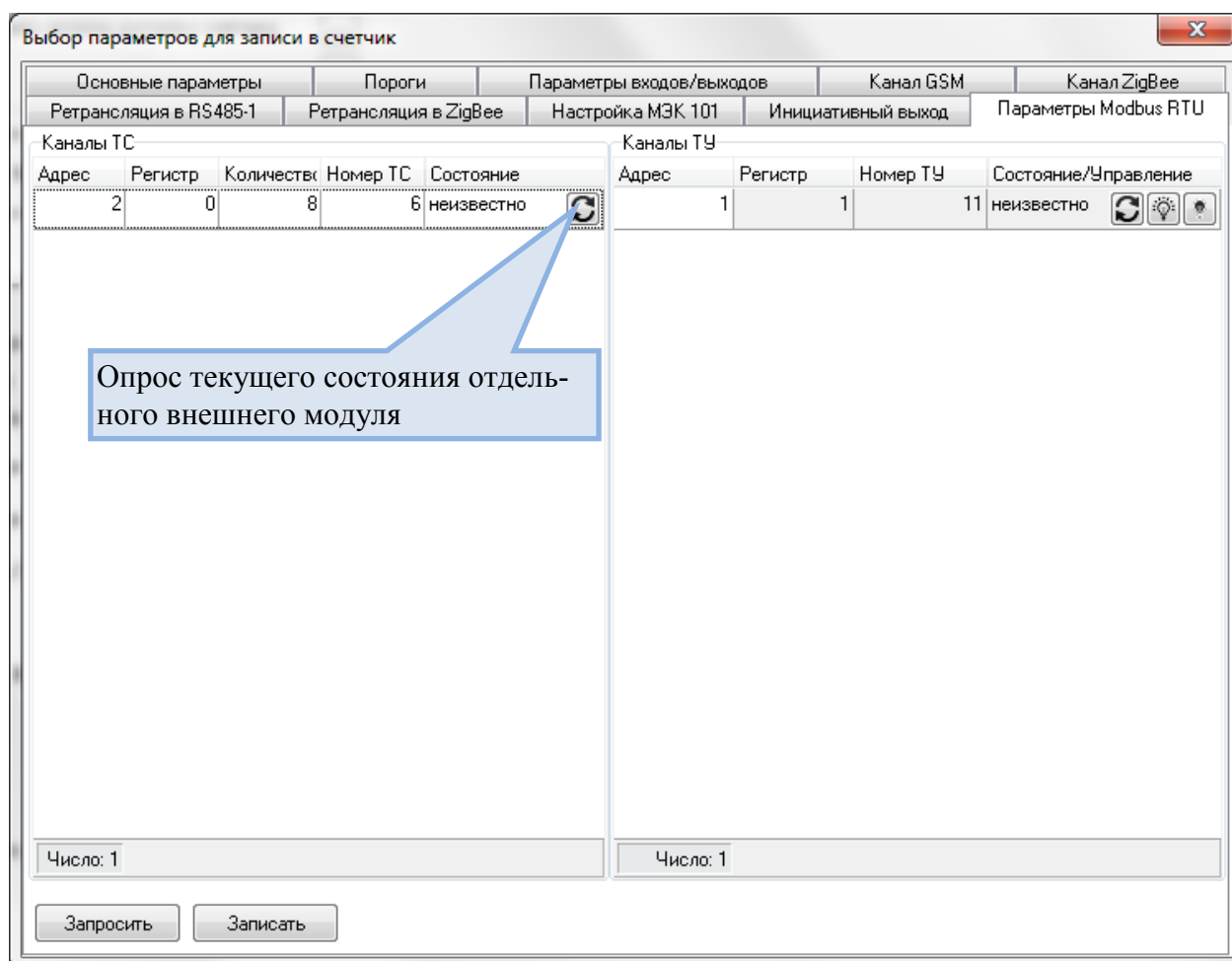


Рисунок 2.12

Опрос каналов ТС внешних модулей (рисунок 2.12) начинается, если канал RS485-1 переведен в режим работы Modbus RTU, и определен хотя бы один внешний модуль. Счетчик с периодом 200 мс формирует команду «Modbus» для внешнего модуля и ожидает ответ от него в течение тайм-аута ожидания ответа. Команда запрашивает данные всех каналов ТС внешнего модуля целиком. Например, если задан адрес внешнего модуля, равный 2, регистр 0x0000 и количество 8, то сформируется команда, запрашивающая регистры ТС с адреса 0x0000 по адрес 0x0007 внешнего модуля, т.е. – все восемь каналов ТС внешнего модуля. Если в течение тайм-аута ожидания ответа ответ не поступил, в журнале формируется запись о неизвестном состоянии каналов ТС. При получении ответа значение ТС сравнивается с сохраненным ранее. Если значения отличаются, то в журнале формируется запись об изменении состояния ТС.

При опросе текущего состояния каналов ТС внешнего модуля с помощью программы КОНФИГУРАТОР, как показано на рисунке 2.12, на верхний уровень посылается последнее сохраненное в счетчике значение ТС каждого канала ТС данного внешнего модуля.



Примечание – Значение ТС, равное 1, соответствует состоянию «замкнуто» канала ТС, равное 0 – состоянию «разомкнуто».

2.10.5 Установка параметров каналов ТУ внешних модулей, поддерживающих протокол Modbus RTU, производится в окне *Выбор параметров для записи в счетчик* на вкладке *Параметры Modbus RTU* на панели *Каналы ТУ* (рисунок 2.13) следующим образом:

- в колонке *Адрес* указать адрес внешнего модуля;
- в колонке *Регистр* – адрес регистра ТУ в данном внешнем модуле;
- в колонке *Номер ТУ* указать номер канала ТУ в данном внешнем модуле – этот параметр является меткой, по которой на верхнем уровне можно сопоставить регистры ТУ внешнего модуля с каналами ТУ системы.



**ВНИМАНИЕ!** Количество подключаемых к счетчику каналов ТУ – не более 24.

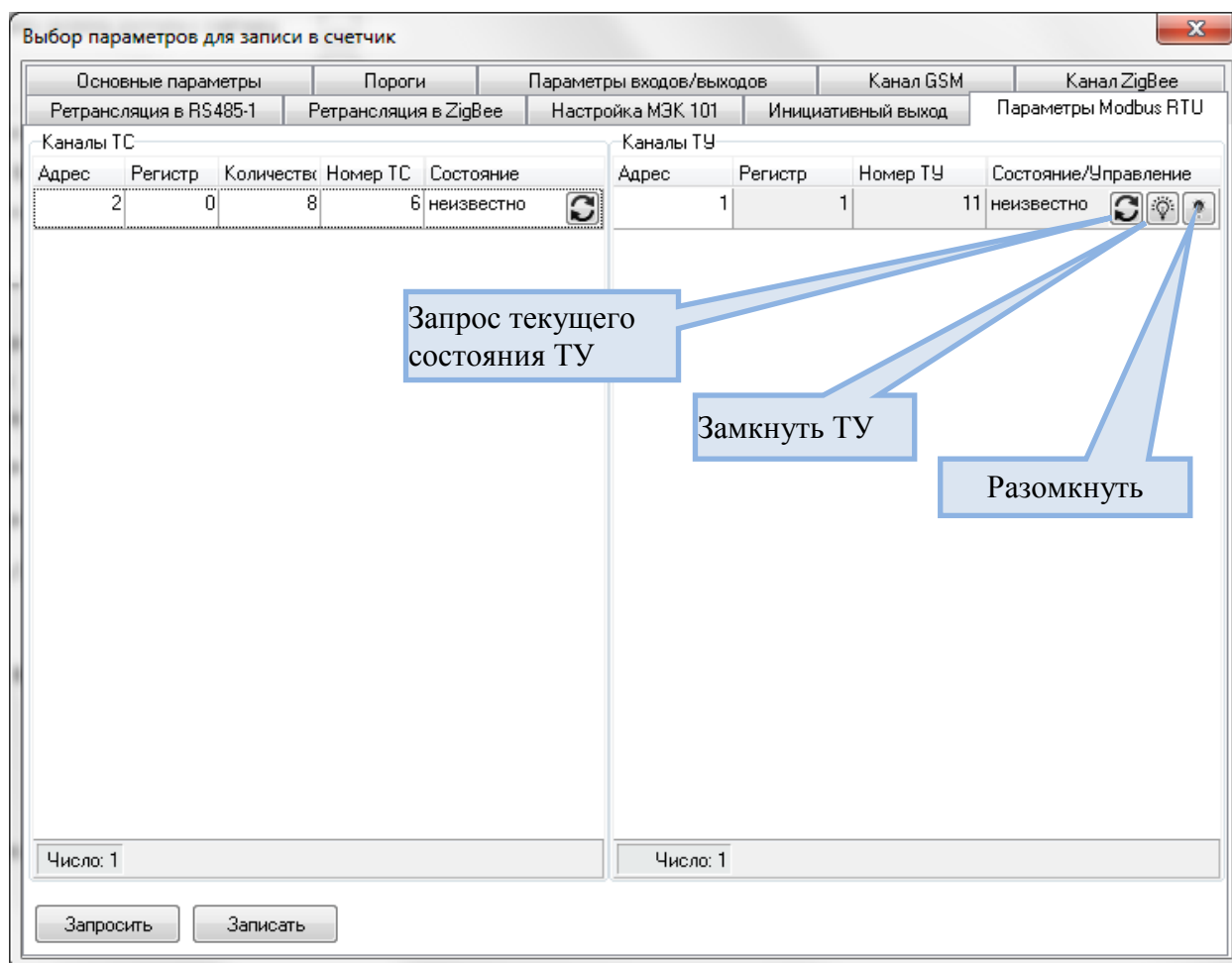


Рисунок 2.13

2.10.6 Периодический опрос каналов ТУ внешних модулей не ведется. Счетчик только транслирует команды, полученные от программы КОНФИГУРАТОР на внешний модуль. При получении команды формируется ModBus-кадр и посылается во внешний модуль. Если в течение тайм-аута ожидания ответа ответ не поступил, в журнале формируется запись об отсутствии внешнего модуля. По получении ответа от внешнего модуля формируется команда ответа и передается в программу КОНФИГУРАТОР. Результат выполнения команд «Замкнуть ТУ», «Разомкнуть ТУ» также сохраняется в журнале *Архив*

канала *TU Modbus RTU* счетчика. До завершения выполнения любой команды *TU* повторные команды *TU* не обрабатываются.

## 2.11 Параметры надежности

2.11.1 Средняя наработка на отказ счетчиков с учетом технического обслуживания составляет не менее 320000 ч.

2.11.2 Средний срок службы счетчика составляет не менее 30 лет.

2.11.3 Среднее время восстановления работоспособности счетчиков – не более 1 ч.

## 2.12 Безопасность

2.12.1 Стойкость к горению зажимной платы, корпуса и крышки зажимов не ниже категории ПВ-1 по ГОСТ 28157.

2.12.2 Воздушные зазоры и длина пути утечки составляют соответственно не менее 5,5 мм и 6,3 мм между зажимами и:

- доступной для прикосновения поверхностью корпуса (с установленной крышкой зажимов);
- металлическими частями корпуса.

Воздушные зазоры и длина пути утечки между всеми зажимами цепей с номинальным напряжением более 40 В (силовые зажимы 2, 5, 8, 10, 11, зажимы соединителя «*TU*» и зажимы соединителя «*РП*≈220 В») и всеми зажимами цепей с номинальным напряжением менее 40 В (силовые зажимы 1, 3, 4, 6, 7, 9, зажимы соединителей «*RS485-1*», «*RS485-2*», «*CAN*», «*ИМП. ВЫХОДЫ (L)*», «*РП 12 В*», «*ТС*», «*АНТ.*», «*SIM*», «*ETHERNET*», «*ТС/ИМП. ВЫХОДЫ (L)*») составляют не менее 5,5 мм и 6,3 мм соответственно.

Воздушные зазоры и длина пути утечки между любыми зажимами цепей с номинальным напряжением более 40 В (силовые зажимы 2, 5, 8, 10, зажимы соединителя «*TU*», зажимы соединителя «*РП*≈220 В») составляют не менее 3,0 мм и 3,2 мм соответственно.

2.12.3 Повышение температуры в любой точке внешней поверхности счетчика относительно температуры окружающего воздуха не превышает 25 °С при температуре окружающего воздуха 40 °С.

2.12.4 Электрическая изоляция счетчика между цепями, указанными в таблице 2.38, выдерживает десятикратное воздействие импульсным напряжением 6 кВ в нормальных условиях.



Таблица 2.38

Точки приложения испытательного напряжения		Значение испытательного напряжения, кВ
Точка 1	Точка 2	
Контакты 1 – 10 соединителя Х1 (в дальнейшем – силовые зажимы), все контакты соединителя «РП≈220 В», «ТУ», соединенные вместе	«Земля», все контакты соединителей «RS485-1», «RS485-2», «CAN», «ИМП. ВЫХОДЫ (Л)», «РП 12 В», «ТС», «АНТ.», «SIM», «ETHERNET», «ТС/ИМП. ВЫХОДЫ (Л)», соединенные вместе	6
Силовой зажим 1	«Земля», силовые зажимы 2, 4 – 10, все контакты соединителей «RS485-1», «RS485-2», «CAN», «ИМП. ВЫХОДЫ (Л)», «РП 12 В», «РП≈220 В», «ТС», «ТУ», «АНТ.», «SIM», «ETHERNET», «ТС/ИМП. ВЫХОДЫ (Л)», соединенные вместе	6
Силовой зажим 4	«Земля», силовые зажимы 1 – 3, 5, 7 – 10, все контакты соединителей «RS485-1», «RS485-2», «CAN», «ИМП. ВЫХОДЫ (Л)», «РП 12 В», «РП≈220 В», «ТС», «ТУ», «АНТ.», «SIM», «ETHERNET», «ТС/ИМП. ВЫХОДЫ (Л)», соединенные вместе	
Силовой зажим 7	«Земля», силовые зажимы 1 – 6, 8, 10, все контакты соединителей «RS485-1», «RS485-2», «CAN», «ИМП. ВЫХОДЫ (Л)», «РП 12 В», «РП≈220 В», «ТС», «ТУ», «АНТ.», «SIM», «ETHERNET», «ТС/ИМП. ВЫХОДЫ (Л)», соединенные вместе	
Силовые зажимы 2, 5, 8, соединенные вместе	«Земля», силовые зажимы 1, 3, 4, 6, 7, 9, 10, все контакты соединителей «RS485-1», «RS485-2», «CAN», «ИМП. ВЫХОДЫ (Л)», «РП 12 В», «РП≈220 В», «ТС», «ТУ», «АНТ.», «SIM», «ETHERNET», «ТС/ИМП. ВЫХОДЫ (Л)», соединенные вместе	
<p>Примечания</p> <p>1 Наличие соединителей «RS485-2», «CAN», «РП 12 В», «РП≈220 В», «ТУ», «АНТ.», «SIM», «ETHERNET», «ИМП. ВЫХОДЫ (Л)», «ТС», «ТС/ИМП. ВЫХОДЫ (Л)» – в соответствии с кодом счетчика.</p> <p>2 «Землей» является проводящая пленка из фольги, плотно прилегающая к корпусу счетчика и присоединенная к плоской проводящей поверхности, на которой установлен цоколь счетчика.</p>		



2.12.5 Электрическая изоляция счетчика выдерживает в нормальных условиях в течение 1 мин напряжение переменного тока частотой 50 Гц между цепями, указанными в таблице 2.39. В таблице 2.39 указано среднеквадратическое значение испытательного напряжения переменного тока.

Таблица 2.39

Точки приложения испытательного напряжения		Значение испытательного напряжения, кВ
Точка 1	Точка 2	
Силовые зажимы 1 – 10, все контакты соединителя «РП≈220 В», «ТУ», соединенные вместе	«Земля», все контакты соединителей «RS485-1», «RS485-2», «CAN», «ИМП. ВЫХОДЫ (Л)», «РП 12 В», «ТС», «ТС/ИМП. ВЫХОДЫ (Л)», «АНТ.», «SIM», «ETHERNET», соединенные вместе	4
Все контакты соединителя «RS485-1», соединенные вместе	Все контакты соединителей «ИМП. ВЫХОДЫ (Л)», «РП 12 В», «ТС», «ТС/ИМП. ВЫХОДЫ (Л)», «RS485-2», «CAN», «АНТ.», «SIM», «ETHERNET», соединенные вместе	2
Все контакты соединителя «ИМП. ВЫХОДЫ (Л)», соединенные вместе	Все контакты соединителей «РП 12 В», «ТС», «RS485-2», «CAN», «АНТ.», «SIM», «ETHERNET», соединенные вместе	
Все контакты соединителя «РП 12 В», соединенные вместе	Все контакты соединителей «ТС», «ТС/ИМП. ВЫХОДЫ (Л)», «RS485-2», «CAN», «АНТ.», «SIM», «ETHERNET», соединенные вместе	
Все контакты соединителя «ТС», соединенные вместе	Все контакты соединителей «RS485-2», «CAN», «АНТ.», «SIM», «ETHERNET», соединенные вместе	
Все контакты соединителя «ТС/ИМП. ВЫХОДЫ (Л)», соединенные вместе	Все контакты соединителей «RS485-2», «CAN», «АНТ.», «SIM», «ETHERNET», соединенные вместе	
<p>Примечания</p> <p>1 Наличие соединителей «RS485-2», «CAN», «ETHERNET», «ТУ», «АНТ.», «SIM», «РП 12 В», «РП≈220 В», «ИМП. ВЫХОДЫ (Л)», «ТС», «ТС/ИМП. ВЫХОДЫ (Л)» – в соответствии с кодом счетчика.</p> <p>2 «Землей» является проводящая пленка из фольги, плотно прилегающая к корпусу счетчика и присоединенная к плоской проводящей поверхности, на которой установлен цоколь счетчика.</p>		

Электрическое сопротивление изоляции между цепями, указанными в таблице 2.39:

- 20 МОм в нормальных условиях применения;
- 5 МОм при верхнем значении температуры окружающего воздуха плюс 70 °С и относительной влажности воздуха не более 80 %;

- 2 МОм при температуре окружающего воздуха  $(20 \pm 5)$  °С и верхнем значении относительной влажности воздуха 95 %.

2.12.6 Счетчики по требованиям безопасности соответствуют ГОСТ 12.2.091:

- категория измерений счетчика – III;
- степень загрязнения – 2.

2.12.7 Счетчики по требованиям электромагнитной совместимости соответствуют ГОСТ 31818.11:

- по помехоэмиссии – класс оборудования Б, по помехоустойчивости – класс оборудования А;
- критерий качества функционирования – А.

### **2.13 Электромагнитная совместимость**

2.13.1 Наводимые или излучаемые электромагнитные воздействия, а также электростатические разряды не вызывают повреждения счетчика и не влияют на результаты измерений более, чем указано в 2.1.2 в соответствии с ГОСТ 31818.11.

2.13.2 Счетчик устойчив к влиянию электромагнитных помех по ГОСТ Р 51317.6.5, влияющие величины и степени жесткости при испытаниях на электромагнитную совместимость (в дальнейшем ЭМС) соответствуют таблице 2.40.

2.13.3 При испытаниях на устойчивость к влиянию электромагнитных помех порты счетчика классифицируются следующим образом по ГОСТ Р 51317.6.5:

- порт корпуса: физическая граница корпуса счетчиков, соединитель антенны GSM, держатели SIM-карт;
- порт электропитания: соединители цепей напряжения для модификаций с питанием от измерительных цепей, соединители цепей питания;
- сигнальный порт, полевое соединение: соединители цепей питания и ТС24;
- сигнальный порт, соединение с высоковольтным оборудованием: соединители силовых зажимов, соединители цепей ТС230 и ТУ;
- сигнальный порт, соединение с линиями связи: соединители интерфейсов RS-485, Ethernet, импульсные выходы.

2.13.4 При испытаниях на устойчивость к влиянию электромагнитных помех критерии качества функционирования для основных функций счетчика устанавливаются следующим образом по ГОСТ Р 51317.6.5:

- функция измерений: временное отклонение показаний в пределах погрешностей по 2.1.2;
- функция передачи данных по интерфейсам: кратковременное нарушение функционирования с автоматическим восстановлением данных;
- остальные функции, кроме измерения и передачи данных по интерфейсам: нормальное функционирование.

2.13.5 Кондуктивные и излучаемые промышленные радиопомехи, создаваемые счетчиком не превышают значений, указанных в ГОСТ 30805.22 для оборудования класса Б.

Таблица 2.40 – Влияющие величины и степени жесткости при испытаниях на ЭМС

Влияющая величина		Степень жесткости испытаний и значение величины
1 Магнитное поле промышленной частоты по ГОСТ Р 50648, порт корпуса		степень жесткости 5, 100 А/м (длительно), 1000 А/м (кратковременно)
2 Импульсное магнитное поле по ГОСТ Р 50649, порт корпуса		степень жесткости 5, 1000 А/м
3 Радиочастотное электромагнитное поле по ГОСТ 30804.4.3, порт корпуса	при наличии тока в цепях	степень жесткости 3, (80 – 2000) МГц, 10 В/м (80 % АМ 1 кГц)
	при отсутствии тока в цепях	(80 – 2000) МГц, 30 В/м (80 % АМ 1 кГц)
4 Электростатические разряды по ГОСТ 30804.4.2, порт корпуса		степень жесткости 4, контактный разряд $\pm 8$ кВ, воздушный разряд $\pm 15$ кВ
5 Колебательные затухающие помехи (звенящая волна) по ГОСТ ИЕС 61000-4-12	порты электропитания, сигнальные порты для соединения с высоковольтным оборудованием	степень жесткости 4, 2 кВ, провод-провод, 4 кВ, провод-земля
	сигнальные порты для полевых соединений и соединений с линиями связи	степень жесткости 3, 1 кВ, провод-провод, 2 кВ, провод-земля
6 Микросекундные импульсные помехи большой энергии по ГОСТ Р 51317.4.5	порты электропитания, сигнальные порты для соединения с высоковольтным оборудованием	степень жесткости 4, $\pm 4$ кВ, провод-провод, $R_g = 2$ Ом
		степень жесткости 4, $\pm 4$ кВ, провод-земля, $R_g = 2$ Ом
	сигнальные порты для полевых соединений и соединений с линиями связи	степень жесткости 2, $\pm 1$ кВ, провод-провод, $R_g = 42$ Ом
		степень жесткости 3, $\pm 2$ кВ, провод-земля, $R_g = 42$ Ом
7 Наносекундные импульсные помехи по ГОСТ 30804.4.4	порты электропитания, сигнальные порты для соединения с высоковольтным оборудованием	степень жесткости 4, $\pm 4$ кВ, 2,5 кГц
	сигнальные порты для полевых соединений и соединений с линиями связи	степень жесткости 3, $\pm 2$ кВ, 5 кГц
8 Кондуктивные помехи, наведенные радиочастотными электромагнитными полями по ГОСТ Р 51317.4.6	порты электропитания, сигнальные порты для соединения с высоковольтным оборудованием, сигнальные порты для полевых соединений и соединений с линиями связи	степень жесткости 3, (0,15 – 80) МГц, 10 В (80 % АМ 1 кГц)



## Продолжение таблицы 2.40

Влияющая величина	Степень жесткости испытаний и значение величины
9 Провалы и прерывания напряжения по ГОСТ 30804.4.11, ГОСТ ИЕС 61000-4-29 (выбор по более жесткому требованию), порты электропитания	$\Delta U$ 45 % (1,5 с), $\Delta U$ 60 % (1 с), $\Delta U$ 100 % (0,5 с)
10 Колебания напряжения для портов электропитания переменного тока по ГОСТ Р 51317.4.14, порты электропитания	$\Delta U = \pm 0,12U_{ном.}$
11 Пульсации напряжения для портов электропитания постоянного тока по ГОСТ Р 51317.4.17	степень жесткости 3, 10 %
12 Кондуктивные помехи в полосе частот от 0 до 150 кГц для портов электропитания постоянного тока по ГОСТ Р 51317.4.16	степень жесткости 4, 30 В (длительно), 100 В (1 с)
13 Изменения частоты питания в сети для портов электропитания переменного тока по ГОСТ Р 51317.4.28	(42,5 – 57,5) Гц
14 Затухающее колебательное магнитное поле по ГОСТ Р 50652	100 А/м

**2.14 Конструктивные характеристики**

2.14.1 Габаритные размеры счетчика не более 285×168×63 мм. Установочные размеры счетчиков должны соответствовать указанным на рисунке Б.1.

2.14.2 Масса счетчика не более 1,5 кг.

2.14.3 Степень защиты от проникновения пыли и воды (без всасывания в счетчик) IP51 по ГОСТ 14254.

2.14.4 Счетчик имеет изолирующий корпус класса защиты II по ГОСТ 31818.11.

**2.15 Стойкость к внешним воздействиям**

2.15.1 Счетчик выдерживает без повреждений:

- воздействие сухого тепла (температуры окружающего воздуха плюс  $(70 \pm 2)$  °С);
- воздействие температуры окружающего воздуха минус  $(50 \pm 3)$  °С;
- воздействие вибрации в диапазоне частот от 10 до 150 Гц с частотой перехода 60 Гц с амплитудой перемещения ниже частоты перехода 0,075 мм и амплитудой ускорения выше частоты перехода  $9,8 \text{ м/с}^2$  в течение 75 мин в соответствии с ГОСТ 31818.11 и ГОСТ 28203;
  - воздействие одиночных ударов с длительностью импульса полусинусоидальной волны – 18 мс и максимальным ускорением 30 g ( $300 \text{ м/с}^2$ ) в соответствии с ГОСТ 28213;
  - воздействие шести суточных циклов влажного тепла с верхним значением температуры плюс  $(40 \pm 2)$  °С в соответствии с вариантом 1 по ГОСТ 28216;
  - механическое воздействие молотка пружинного действия с кинетической энергией  $(0,20 \pm 0,02)$  Дж в соответствии с ГОСТ 30345.0 и ГОСТ 31818.11;



- воздействие транспортной тряски в соответствии с ГОСТ 22261:

- 1) число ударов в минуту – от 80 до 120;
- 2) максимальное ускорение –  $30 \text{ м/с}^2$ ;
- 3) продолжительность воздействия – 1 ч.

2.15.2 Материал зажимной платы выдерживает испытания при температуре плюс  $135 \text{ }^\circ\text{C}$  и давлении  $1,8 \text{ МПа}$  в соответствии с ГОСТ 31818.11.



### 3 Состав счетчика

3.1 Состав счетчика и комплект эксплуатационной документации приведены в таблице 3.1.

Таблица 3.1

Обозначение	Наименование	Количество
M08.112.00.000	Счетчик электрической энергии трехфазный многофункциональный МИР С-03	1 шт.
M08.112.00.000 PЭ	Счетчик электрической энергии трехфазный многофункциональный МИР С-03. Руководство по эксплуатации	1 шт.
ИЦРМ-МП-122-2019	Счетчики электрической энергии трехфазные многофункциональные МИР С-03. Методика поверки	1 шт.
M08.112.00.000 ФО	Счетчик электрической энергии трехфазный многофункциональный МИР С-03. Формуляр	1 шт.
M08.112.00.000 ВЭ	Счетчик электрической энергии трехфазный многофункциональный МИР С-03. Ведомость эксплуатационных документов	1 шт.
M07.00190-02	Программа КОНФИГУРАТОР СЧЕТЧИКОВ МИР	1 шт.
M07.00190-02 31 01	Программа КОНФИГУРАТОР СЧЕТЧИКОВ МИР. Описание применения	1 шт.
<p>Примечания</p> <p>1 Формуляр поставляется с каждым счетчиком в печатной форме.</p> <p>2 Допускается поставка одной ведомости эксплуатационных документов в печатной форме в один адрес на 12 счетчиков или по отдельному заказу.</p> <p>3 Допускается поставка руководства по эксплуатации, методики поверки, описания применения программы (файл в формате pdf), программы на одном компакт-диске в один адрес на 12 счетчиков или их размещение в сети Интернет на сайте <a href="https://mir-omsk.ru/">https://mir-omsk.ru/</a>.</p>		

## 4 Устройство и работа счетчика

### 4.1 Устройство счетчика

4.1.1 Конструктивно счетчик представляет собой законченное изделие и состоит из следующих узлов:

- цоколь;
- кожух;
- крышка зажимов;
- крышка (съемного щитка);
- зажимная плата;
- печатные платы и трансформаторы тока;
- три кнопки управления;
- петля.

4.1.2 Печатные платы счетчика с индикатором и зажимной платой с силовыми зажимами установлены в цоколе счетчика.

4.1.3 На цоколе счетчика имеется регулируемая по высоте петля для установки счетчика.

4.1.4 Под кожухом на плате счетчика установлен датчик вскрытия/закрытия корпуса счетчика. Под крышкой зажимов в верхнем ряду располагаются датчик вскрытия/закрытия крышки зажимов и соединители: «АНТ.» (для подключения антенны канала связи GSM), «RS485-1», «RS485-2» или «CAN», соединитель «SIM» (держатель SIM-карты), соединитель «ETHERNET» (в соответствии с кодом счетчика), «ИМП. ВЫХОДЫ (L)», «ТС», «ТС/ИМП. ВЫХОДЫ (L)», «ТУ», соединитель резервного питания «РП 12 В» или «РП≈220 В». Маркировка соединителей – на этикетке со схемой подключения счетчика к электрической сети, расположенной на внутренней стороне крышки зажимов счетчика. В нижнем ряду расположены силовые зажимы цепей тока и напряжения.

### 4.2 Работа счетчика

4.2.1 Счетчик является цифровым устройством и работает под управлением встроенного микроконтроллера (в дальнейшем – МК). Структурная схема счетчика приведена на рисунке 4.1.

4.2.2 С помощью кнопок управления на индикатор вызываются текущие показания, дополнительная и служебная информация.

4.2.3 В качестве датчиков тока в счетчике используются токовые трансформаторы. В качестве датчиков напряжения используются резистивные делители.

4.2.4 Сигналы с датчиков тока и напряжения поступают на соответствующие входы измерительного устройства. Измерительное устройство осуществляет одновременное измерение мгновенных значений сигналов датчиков токов и напряжений в каждой фазе. По мгновенным значениям напряжений и токов измерительное устройство вычисляет:

- действующее значение тока и напряжения;
- активную и реактивную энергию за интервал времени, равный 1 с;
- частоту переменного тока сети.

МК вычисляет полную мощность как произведение действующих значений тока и напряжения.

Одновременно измерительное устройство формирует импульсы, частота которых пропорциональна активной и реактивной мощности прямого и обратного направлений.

4.2.5 МК управляет всеми устройствами счетчика и реализует алгоритмы вычисления параметров в соответствии с программой, хранящейся в памяти МК.

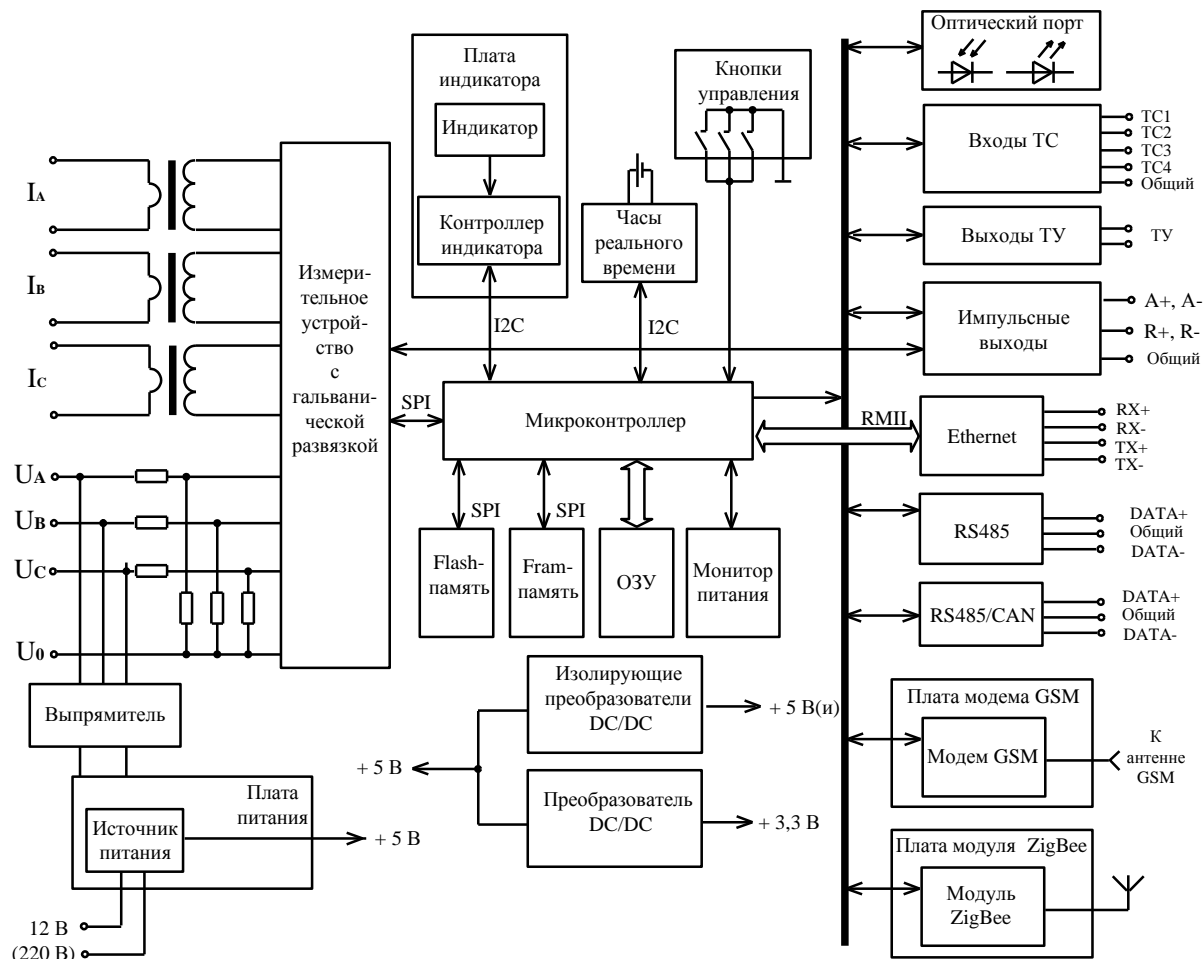


Рисунок 4.1 – Структурная схема счетчика

МК устанавливает текущий тариф в зависимости от тарифного расписания, записанного в счетчик при его конфигурировании, ведет учет энергии по тарифам, обрабатывает команды, поступившие по интерфейсу, и, при необходимости, формирует ответ.

По считанным с измерительного устройства значениям накопленной энергии МК вычисляет коэффициенты мощности каждой фазы и по трем фазам.

В зависимости от направления энергии и текущего тарифа МК суммирует значения энергии, считанные с измерительного устройства.

По считанным с измерительного устройства значениям МК вычисляет параметры качества электрической энергии.

Датчик температуры измеряет температуру внутри счетчика.

4.2.6 В качестве источника питания в счетчике применен импульсный обратногоходовой преобразователь, обеспечивающий также работу от резервного источника питания постоянного тока напряжением от 9 до 36 В или (в соответствии с кодом счетчика) от источ-



ника переменного тока промышленной частоты напряжением от 120 до 276 В (источника питания постоянного тока напряжением от 120 до 276 В).

4.2.7 Работоспособность счетчика, подключенного к четырехпроводной сети, сохраняется при отсутствии напряжения двух любых фаз или одной фазы и нулевого провода. Работоспособность счетчика, подключенного к трехпроводной сети, сохраняется при отсутствии напряжения любой одной фазы.

4.2.8 Калибровочные коэффициенты, параметры счетчика, массив срезов мощности, значения учтенной энергии по каждому виду и направлению энергии хранятся в энергонезависимой памяти счетчика.

4.2.9 Оптронные развязки входа ТС и импульсных выходов выполнены на оптопарах светодиод-фототранзистор и предназначены для гальванической развязки внутренних и внешних цепей счетчика.

4.2.10 Изолирующие преобразователи DC/DC предназначены для гальванической развязки выходных цепей интерфейсов CAN и RS-485.

4.2.11 Модуль GSM, отвечающий стандарту GSM 850/900/1800/1900, используется для передачи данных по каналу связи GSM. Тип канала связи: GPRS (TCP/IP), DATA.

Светодиодный индикатор передачи данных по каналу связи GSM (рисунок Б.2), установленный около держателя SIM-карты, мигает во время передачи данных.

Индикация работы модуля GSM приведена в таблице 4.1, индикация работы модуля GSM с ПО модуля версии 10.8 приведена в таблице 4.2.

Таблица 4.1

Режим работы модуля GSM	Оповещение (индикатор «GSM»)
Модуль GSM не работает / выключен	Не светится
Нет регистрации в сети GSM	Светится постоянно
Зарегистрирован в сети GSM и находится в режиме GPRS	Период мигания 2 с
Зарегистрирован в сети GSM с входящим подключением клиента в режиме CSD	Период мигания 0,6 с

Таблица 4.2

Режим работы модуля GSM	Оповещение (индикатор «GSM»)
Модуль GSM не работает / выключен	Не светится
Нет регистрации в сети GSM	Период мигания 0,8 с
Зарегистрирован в сети GSM	Период мигания 3 с
Модуль GSM находится в режиме GPRS	Период мигания 0,3 с

4.2.12 Для обмена информацией с внешним компьютером по сети Ethernet используется микросхема Ethernet-трансивера, размещенная на плате счетчика.

Используемый в счетчике Ethernet-трансивер – однопортовый приемопередатчик физического уровня 10/100 Мбит/с в полнодуплексном режиме (100 BASE-TX). Период тактовой частоты – не более 3 нс.

Светодиодный индикатор скорости передачи данных по сети Ethernet (рисунок Б.2) светится зеленым цветом при скорости передачи данных 100 Мбит/с, при скорости передачи данных 10 Мбит/с свечение отсутствует.

Светодиодный индикатор передачи данных по сети Ethernet (рисунок Б.2) постоянно светится красным цветом, если соединение по сети Ethernet установлено, мигает красным цветом – при передаче данных, свечение отсутствует – при отсутствии соединения с сетью Ethernet.

4.2.13 Для обмена информацией с внешним компьютером по сети ZigBee служит микросхема приемопередатчика трансивер, отвечающая стандарту 802.15.4, размещаемая на плате модуля ZigBee.

Светодиодный индикатор режима работы в сети ZigBee (рисунок Б.2) мигает зеленым цветом:

- с длительными паузами в свечении (период 1 с, скважность 50 %) при поиске сети ZigBee;
- с короткими паузами в свечении (период 1 с, скважность 10 %) после регистрации в существующей сети ZigBee в качестве роутера;
- с двойными короткими паузами в свечении (две паузы скважностью 10 % за период 1 с), если модуль ZigBee счетчика создал сеть ZigBee и работает в качестве координатора.

Светодиодный индикатор передачи данных по сети ZigBee (рисунок Б.2) светится красным цветом во время передачи данных по сети ZigBee.

### 4.3 Программное обеспечение

4.3.1 Встроенное программное обеспечение счетчика реализовано аппаратно (в управляющем микроконтроллере) и разделено на метрологически значимую часть программного обеспечения (в дальнейшем – ПО) и метрологически незначимую часть программного обеспечения.





4.3.2 Идентификационные данные ПО счетчика приведены в таблице 4.3.

Таблица 4.3 – Характеристики ПО

Исполнение счетчика	Обозначение программного обеспечения	Идентификационное наименование программного обеспечения	Версия ПО	Цифровой идентификатор ПО (контрольная сумма исполняемого кода)	Алгоритм вычисления цифрового идентификатора ПО
без модуля GSM и с модулем GSM Wavecom	M09.00229-01	Рабочая программа счетчика МИР С-03	4.0	0XF3A58736	CRC32
с модулем GSM Simcom	M09.00229-03	Рабочая программа счетчика МИР С-03	4.178	0XC6A5B5F1	CRC32
Уровень защиты ПО от непреднамеренных и преднамеренных изменений – «Высокий» в соответствии с документом Р 50.2.077-2014.					

## 4.4 Маркирование и пломбирование

4.4.1 На лицевой панели корпуса счетчика нанесена следующая информация:

- наименование и товарный знак предприятия-изготовителя;
- обозначение типа;
- число фаз и проводов цепи, для которой предназначен счетчик, в виде графического обозначения по ГОСТ 25372;
- штрих-код;
- заводской номер <sup>1)</sup>, расположенный под штрих-кодом. Например, заводской номер «2639700805409» обозначает, что счетчик изготовлен в мае 2008 г. с порядковым номером 409, а заводской номер «26397012050409» обозначает, что счетчик изготовлен в мае 2012 г. с порядковым номером 0409;
- номинальное напряжение;
- номинальный (максимальный) ток;
- номинальная частота в герцах;
- потребляемая мощность;
- постоянная счетчиков;
- обозначение класса точности;
- знак  для счетчиков в изолирующем корпусе класса защиты IP;
- испытательное напряжение изоляции (символ «С2» по ГОСТ 23217);
- условное обозначение измеряемой энергии;
- надпись «СДЕЛАНО В РОССИИ»;
- знак утверждения типа средства измерения;
- Единый знак обращения продукции на рынке государств-членов Евразийского союза;
- обозначение государственного стандарта «ГОСТ Р 31818.11»;
- переменная часть кода, отражающая технические характеристики счетчика;
- маркировка органов управления:   .

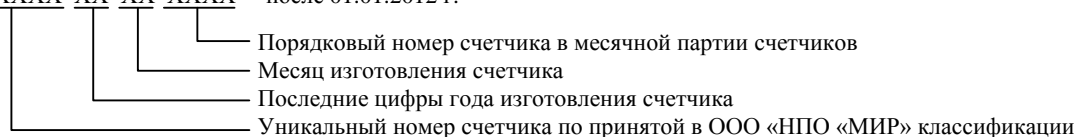
4.4.2 На внутренней стороне крышки зажимов счетчика прикреплена этикетка с изображением схемы подключения счетчика к электрической сети и маркировкой имеющих соединителей вспомогательных цепей: «АНТ.», «RS485-1», «RS485-2», «CAN», «SIM», «ETHERNET», «ИМП. ВЫХОДЫ ( L )», «ТС», «ТС/ИМП. ВЫХОДЫ ( L )», «ТУ», «РП 12 В» или «РП~220 В» (наличие маркировки – в соответствии с кодом счетчика).

4.4.3 На внешней стороне крышки зажимов счетчика под пломбируемой крышкой съемного щитка прикреплена табличка с местом для указания номеров трансформаторов

<sup>1)</sup> Структура заводского номера счетчика:

XXXXXX XX XX XXX – до 31.12.2011 г.

XXXXXX XX XX XXXX – после 01.01.2012 г.



тока, трансформаторов напряжения и коэффициентов трансформации, а также множителей, равных произведению коэффициентов трансформации трансформаторов.

4.4.4 На крышке зажимов нанесен знак «⚠» – внимание, опасность.

4.4.5 Счетчик, прошедший поверку, имеет навесные пломбы на головках пломбирочных винтов, крепящих кожух к основанию корпуса (под крышкой зажимов):

- навесную пломбу предприятия-изготовителя;
- навесную свинцовую пломбу с оттиском поверительного клейма.

4.4.6 На корпусе счетчика находится пломбирующая наклейка, устанавливаемая после первичной поверки счетчика.

4.4.7 Крышка зажимов и крышка съемного щитка пломбируются навесной пломбой так, как показано на рисунке 4.2. Вскрытие прозрачного кожуха без снятия пломб крышки зажимов и крышки съемного щитка невозможно.

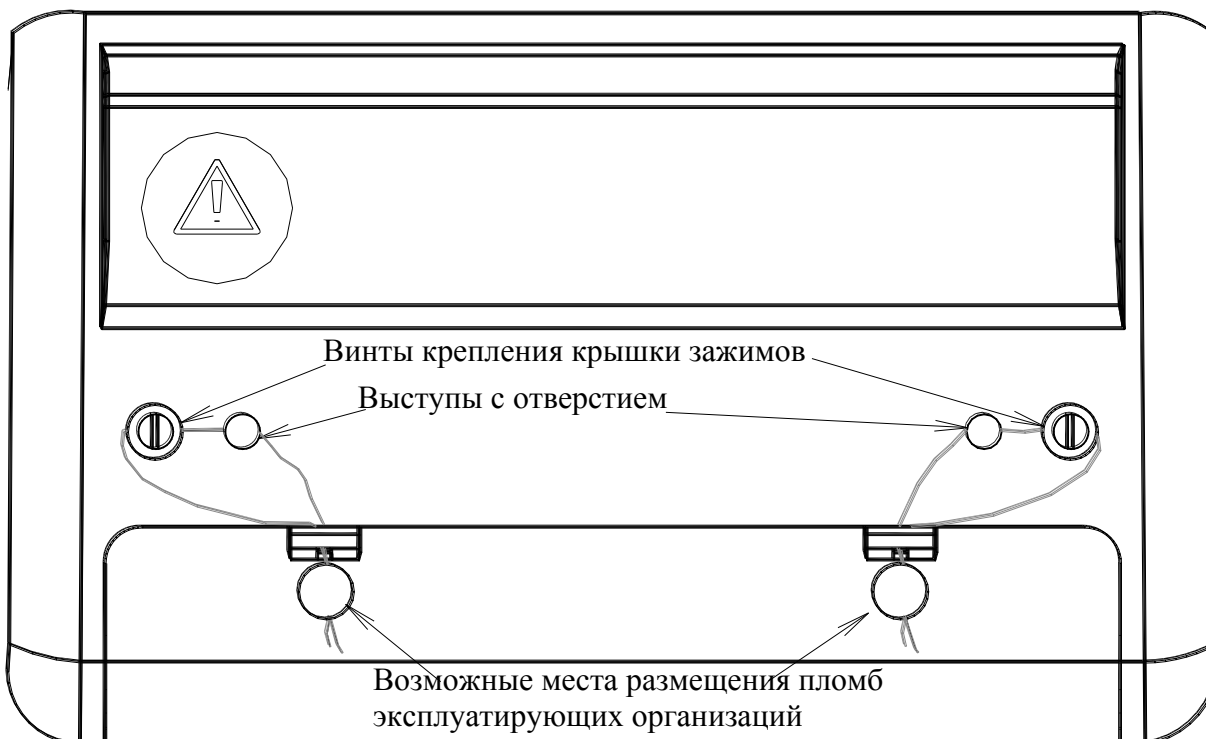


Рисунок 4.2 – Эксплуатационное пломбирование крышки зажимов

#### 4.5 Упаковка

4.5.1 Счетчик упаковывается в индивидуальную упаковку по документации предприятия-изготовителя.

4.5.2 Счетчики упаковываются по двенадцать штук в групповую тару по документации предприятия-изготовителя.

## 5 Использование по назначению

### 5.1 Эксплуатационные ограничения

5.1.1 Пределы изменения напряжений, подводимых к цепям напряжения счетчика, составляют  $0,80U_{ном.}$  и  $1,15U_{ном.}$ .

5.1.2 Ток в любой цепи тока счетчика не должен превышать 10 А.



**ВНИМАНИЕ!** ПОДКЛЮЧЕНИЕ ЦЕПЕЙ НАПРЯЖЕНИЯ И ТОКА ПРОВОДИТЬ ПРИ ОБЕСТОЧЕННОЙ СЕТИ!

5.1.3 Для использования всех функций измерения счетчика завод-изготовитель рекомендует выполнять подключение счетчика по схемам, приведенным на рисунках В.1 – В.3, В.8. В случае подключения счетчика по схемам, приведенным на рисунках В.4 – В.7, счетчик используется как двухэлементный.

5.1.4 При подключении счетчика по схемам В.4 – В.7 счетчик не производит измерение:

- активных, реактивных фазных мощностей;
- полных мощностей (как фазных, так и суммарных по трем фазам);
- углов между кривыми тока и напряжения;
- коэффициентов мощности  $\cos \varphi$  (как фазных, так и суммарных по трем фазам);
- напряжения прямой последовательности и установившегося отклонения напряжения.



Примечание – В этом случае показаниями счетчика по указанным величинам нельзя пользоваться ни при считывании данных с индикатора, ни при считывании данных по интерфейсам связи.

При подключении счетчика по схемам В.4 – В.7 на индикаторе счетчика вместо фазных напряжений будут отображаться линейные напряжения (рисунок Е.1).

### 5.2 Подготовка счетчика к использованию

5.2.1 Все работы по монтажу и эксплуатации счетчика должны производиться в соответствии с документами «Правила устройства электроустановок (ПУЭ)», «Правила технической эксплуатации электроустановок потребителей» и «Правила по охране труда при эксплуатации электроустановок».

5.2.2 К работам по монтажу счетчика допускаются лица, прошедшие инструктаж по технике безопасности и имеющие квалификационную группу по электробезопасности не ниже III для электроустановок до 1000 В.

5.2.3 Извлечь счетчик из транспортной упаковки и произвести внешний осмотр.

5.2.4 Убедиться в отсутствии видимых повреждений корпуса и крышки зажимов, в наличии и сохранности пломб.

5.2.5 Для счетчика в качестве средства отключения должен быть использован автоматический выключатель, который должен быть включен в монтаж электропроводки здания.

Автоматический выключатель должен быть:

- расположен вблизи счетчика;
- легко доступен оператору;
- маркирован как отключающее устройство счетчика.

5.2.6 При выборе автоматического выключателя для цепи напряжения и для цепи резервного питания постоянным или переменным током номинальным напряжением 220 В необходимо учитывать ток потребления в установившемся режиме и пусковой ток в момент включения счетчика.

Включение системы питания счетчика и переход в установившийся режим происходит не более чем через 5 мс после подачи питания.

Пусковой ток при подаче питания на счетчик зависит от рода тока, номинального напряжения и фазы сети в момент подачи питания (для переменного тока).

Для обеспечения протекания пускового тока рекомендуется выбрать автоматический выключатель с характеристикой «С» и номинальным током по таблице 5.1 (для цепи напряжения) и по таблице 5.2 (для цепи резервного питания счетчика).

Таблица 5.1 – Номинальный ток автоматического выключателя для цепи напряжения

Количество подключенных счетчиков, шт.	Номинальный ток автоматического выключателя, А
До 14	2
От 15 до 20	3
От 21 до 25	4

Таблица 5.2 – Номинальный ток автоматического выключателя для цепи резервного питания счетчика постоянным или переменным током номинальным напряжением 220 В

Количество подключенных счетчиков, шт.	Номинальный ток автоматического выключателя, А
1, 2	2
3	3
4, 5	4
6, 7	6
8, 9, 10	8
11, 12	10
От 13 до 20	16
От 21 до 25	25



**ВНИМАНИЕ!** Применение источника питания либо автоматического выключателя с характеристиками, не обеспечивающими протекание пускового тока, может привести к срабатыванию элементов защиты источника питания или отключению автоматического выключателя в момент подачи питания на счетчик!



**ВНИМАНИЕ!** Подключение измерительных трансформаторов выполнять в соответствии с их документацией. Заземление вторичных обмоток измерительных трансформаторов выполнять в соответствии с документом «Правила устройства электроустановок (ПУЭ)».

5.2.7 Подключаемая к счетчику антенна GSM (при наличии в счетчике канала связи GSM) должна быть предназначена для работы в частотном диапазоне выбранного оператора связи (рисунок К.2), согласована с модемом (импеданс 50 Ом); тип антенного соединителя внешней антенны должен быть SMA-M.



Примечание – Подключаемая к счетчику антенна GSM в комплект поставки счетчика не входит.

Антенна GSM должна быть установлена вне металлического шкафа, контейнера, подстанции или других экранирующих сигнал металлических конструкций.



**ВНИМАНИЕ!** При установке изделия производства ООО «НПО «МИР» имеющего модуль Zigbee, модуль GSM или радиомодуль с встроенной или внешней антенной необходимо иметь в виду, что вблизи металлических конструкций диаграмма направленности антенн сильно искажается, а эффективность антенн уменьшается. Для избегания неустойчивой работы, отсутствия связи или возможного повреждения входного тракта радиомодулей, вокруг антенн в радиусе 1 метра не должно быть металлических конструкций, металлических шкафов, силовых кабелей и электрических сетей. При размещении нескольких антенн на одной площадке, необходимо выдерживать расстояние между ними в горизонтальной плоскости не менее 1 метра, в вертикальной плоскости – не менее 0,5 метра. Антенну также рекомендуется устанавливать на расстоянии не менее 0,2 м от электроприборов, для исключения влияния на их работу.

Характеристики и расположение антенны GSM должны обеспечивать уверенный прием в месте установки счетчика, уровень мощности сигнала, отображаемый в программе КОНФИГУРАТОР в окне *Выбор параметров для записи в счетчик* на вкладке *Канал GSM* (появляющемся после нажатия кнопки *Установка настроечных параметров счетчика* на панели *Параметры счетчика*), должен быть не хуже 40 % (-88 dBm), (рисунок К.2). Уровень мощности сигнала, выраженный в дБм, отображается при наведении курсора на шкалу *Уровень сигнала* на панели *Канал GSM* окна *Выбор параметров для записи в счетчик*.

Для работы в сети сотовой связи (для обмена данными по каналу связи GSM) необходимо:

- заключить договор с оператором сотовой связи, причем оператор сотовой связи должен предоставлять услуги GPRS соединения;
- приобрести у оператора сотовой связи SIM-карту (SIM-карта не входит в комплект поставки счетчика), которая будет служить только для идентификации счетчика в сети сотовой связи. В случае, если счетчик при эксплуатации будет подвергаться воздействию температуры окружающего воздуха от минус 45 до плюс 70 °С, приобретаемая SIM-карта должна быть предназначена для работы в указанном температурном диапазоне. Например, термостойкая SIM-карта «M2M термо», специально разработанная для устройств передачи данных, эксплуатируемая при температурах от минус 40 до плюс 105 °С;
- перед установкой SIM-карты в счетчик необходимо отменить запрос PIN-кода SIM-карты, для чего установить SIM-карту в любой сотовый телефон. В меню настройки

параметров телефона необходимо найти опцию запроса PIN-кода (*Запрос кода пин, проверка ПИН-кода, Контроль PIN* и т.п. в зависимости от типа сотового телефона), выбрать опцию отключения запроса PIN-кода, подтвердить введением PIN-кода;

- установить SIM-карту в держатель SIM-карты «SIM», показанный на рисунке Б.6.

5.2.8 Произвести (при необходимости) конфигурирование счетчика в соответствии с 5.3.1.




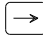
**ВНИМАНИЕ!** Если предполагается использовать счетчик в составе автоматизированной системы коммерческого учета электроэнергии (АСКУЭ), перед установкой на объект необходимо изменить адрес и пароли счетчика с целью предотвращения несанкционированного доступа к программируемым параметрам счетчика через интерфейс.

Пароли уровней доступа потребителя и продавца, установленные на предприятии-изготовителе, – 00000000. Перед установкой счетчика на объект необходимо с помощью программы КОНФИГУРАТОР изменить заводские установки, если они не удовлетворяют потребителя.

При конфигурировании параметров массивов срезов мощности интервал интегрирования необходимо выбирать из ряда 1; 2; 3; 4; 5; 6; 10; 12; 15; 20; 30; 60 мин. Действие выбранного интервала интегрирования начинается со следующего часа.

5.2.9 Коррекцию часов реального времени счетчика возможно провести не более чем на  $\pm 50$  с (с дискретностью 1 с) в любое время суток, за исключением  $\pm 5$  с на границе перехода от одной минуты к другой. Коррекция часов реального времени ограничена границами минуты, при коррекции текущая минута не может измениться.

Проводят коррекцию либо по интерфейсам счетчика с помощью программы КОНФИГУРАТОР один раз в сутки, либо – ручную коррекцию с клавиатуры счетчика в соответствии с алгоритмом, приведенным в приложении Е, не более двух раз в сутки следующим образом:

- длительным нажатием кнопки  осуществляется сброс секунд до пятой секунды текущей минуты;
- длительным нажатием кнопки  осуществляется округление до защитного пятисекундного интервала на границе перехода к следующей минуте.

Количество попыток коррекции часов реального времени в сутки строго ограничено, возможность увеличения количества попыток коррекции отсутствует.

Счетчик с помощью программы КОНФИГУРАТОР позволяет выполнить команду отложенной коррекции часов реального времени, в этом случае счетчик сам ждет удобного момента и проводит коррекцию времени на указанное количество секунд.

5.2.10 Установить счетчик на место эксплуатации:

- при установке в вертикальное положение необходимо закрепить счетчик за регулируемую по высоте петлю (рисунок Б.1), расположенную на обратной стороне корпуса счетчика;
- при установке в горизонтальное положение необходимо обеспечить расположение счетчика на ровной поверхности.






**ВНИМАНИЕ! НЕ ДОПУСКАЕТСЯ ВЫПОЛНЯТЬ МОНТАЖ, В РЕЗУЛЬТАТЕ КОТОРОГО ВОЗНИКАЕТ ДЕФОРМАЦИЯ КОРПУСА СЧЕТЧИКА!**

Снять крышку зажимов. Подключить цепи напряжения и тока счетчика к электрической сети с номинальным напряжением, соответствующим указанному на лицевой панели корпуса счетчика в соответствии со схемой, приведенной на крышке зажимной колодки или в приложении В настоящего документа (для подключения в сеть номинальным напряжением (120 – 230)/(208 – 400) В предназначены счетчики, имеющие символ «D» в коде счетчика). Перед использованием счетчика в составе АСКУЭ необходимо подключить контакты соединителей, изображенные на рисунках Г.1, Г.2 (в соответствии с кодом счетчика). При наличии канала связи GSM установить SIM-карту в соединитель «SIM» (держатель SIM-карты), расположенный под крышкой зажимов.

5.2.11 При подключении проводов к силовым зажимам счетчика необходимо соблюдать максимальный момент затяжки винтов колодки, равный (1,4 – 1,7) Н·м.

Рекомендуемый инструмент затяжки винтов силовых зажимов – отвертка с прямым шлицем . Размер шлица – 4×0,8 мм.

5.2.12 Подключить вспомогательные цепи соединителей «ТС/ИМП. ВЫХОДЫ (Л)», «ИМП. ВЫХОДЫ (Л)», «ТС», «РП 12В», «РП≈220 В» (полярность подключения резервного источника питания постоянного тока номинальным напряжением 220 В – произвольная), оптопорта, «ТУ» (при необходимости) в соответствии с рисунками Г.3 – Г.10, Г.15. Счетчики, имеющие символы «2ТС» в коде счетчика, установить в режим работы с четырьмя входами ТС с помощью программы КОНФИГУРАТОР. Цепи интерфейсов RS-485 и CAN (при наличии в счетчике) подключить в соответствии с рисунками Г.11, Г.12. Подключить счетчик с каналом связи GSM в соответствии с рисунком Г.13. Подключить счетчик в сеть Ethernet в соответствии с рисунком Г.14. Надежная работа счетчика по сети Ethernet обеспечивается при использовании для подключения к сети Ethernet кабеля категории 5 длиной до 150 м.

Перечень приборов и оборудования приведен в приложении Ж.

На рисунке Б.3 изображены планка с отверстиями и выступы, предназначенные для крепления проводов внешнего монтажа интерфейсных цепей, подключаемых к соединителям «ТС/ИМП. ВЫХОДЫ (Л)», «ИМП. ВЫХОДЫ (Л)», «ТС», «RS485-1», «RS485-2», «CAN», «ТУ», «РП 12 В», «РП≈220 В» (при наличии в счетчике). Провода внешнего монтажа интерфейсных цепей уложить вдоль планки с отверстиями, прикрепить к ней и вывести их в свободное пространство за выступами.

Провода, подключаемые к соединителям «АНТ.» (для подключения антенны GSM), «Ethernet» вывести, не укладывая вдоль планки зажимов.

5.2.13 Установить крышку зажимов. Подать питание на счетчик от трехфазной цепи переменного тока. Убедиться в нормальной работе счетчика:

- индикатор находится в режиме листания;
- на индикаторе отображается результат самодиагностики с кодом ошибки E0, свидетельствующей об отсутствии ошибок. При обнаружении ошибки на индикаторе отображается код ошибки E0 – E8. Перечень кодов ошибок приведен в приложении Д;
- непрерывно светятся и не мигают пиктограммы фазных напряжений. Мигание одной или двух пиктограмм фазных напряжений свидетельствует об отсутствии соответ-

ствующих фаз. Мигание трех пиктограмм фазных напряжений свидетельствует об ошибке последовательности подключения фаз к счетчику;

- мигают светодиоды счетчика в соответствии с 4.2.

5.2.14 Установить (при необходимости) соединение счетчика с внешним компьютером по каналу связи GSM, сетям Ethernet и ZigBee с помощью алгоритма, приведенного в приложении К. Произвести (при необходимости) настройки для ретрансляции данных в сетях RS-485 и Zigbee в соответствии с К.5.

5.2.15 Закрепить крышку зажимов с помощью винтов и опломбировать.

5.2.16 Сделать отметку в формуляре о дате установки счетчика.

## 5.3 Использование счетчика

### 5.3.1 Конфигурирование счетчика

5.3.1.1 Конфигурирование счетчика и считывание информации по интерфейсам осуществляется с помощью программы КОНФИГУРАТОР, установленной на внешнем компьютере, с установленным соединением по одному из интерфейсов или каналов связи счетчика в соответствии со схемами, приведенными в приложении Г и алгоритмами приложения К.

5.3.1.2 Для установки программы КОНФИГУРАТОР необходимо с установочного диска запустить файл Setup.exe. Установка программы осуществляется с помощью стандартной программы «Мастер установки».

5.3.1.3 При запуске программы КОНФИГУРАТОР открывается главное окно программы КОНФИГУРАТОР, показанное на рисунке 5.1.

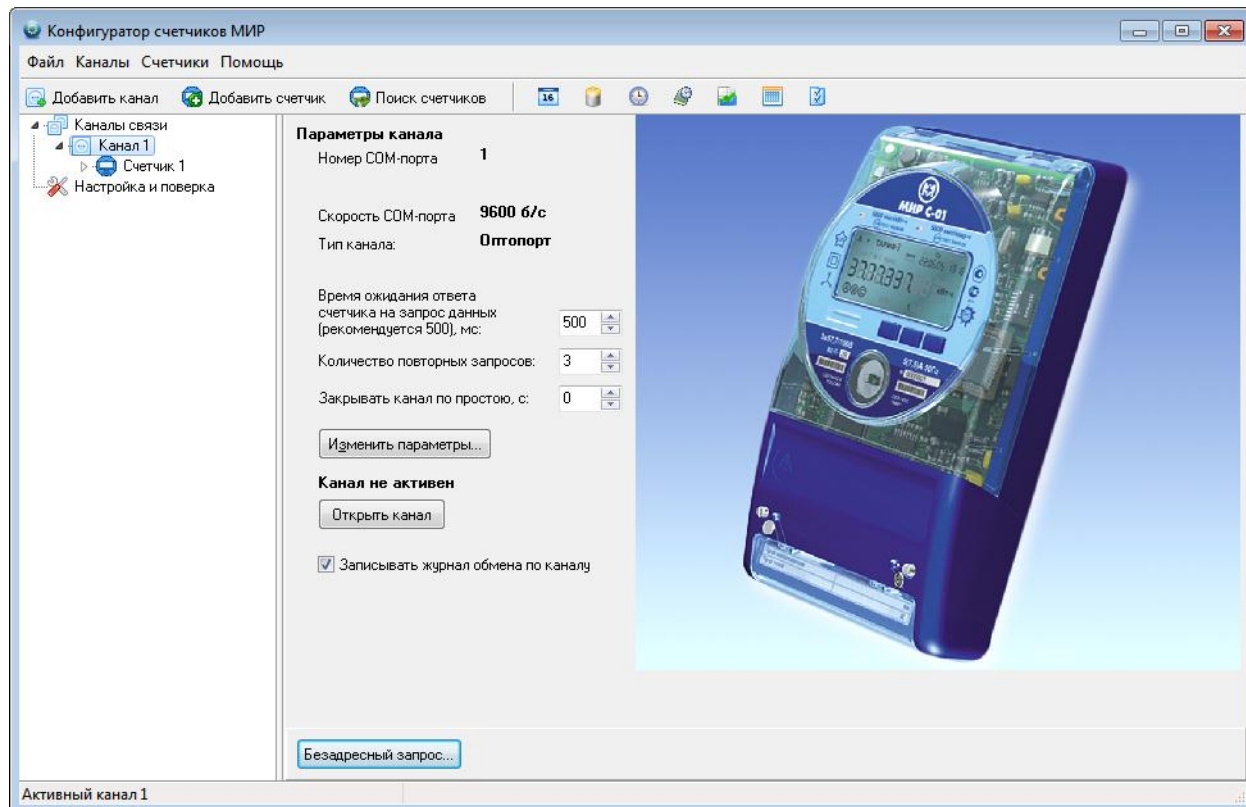


Рисунок 5.1 – Главное окно программы КОНФИГУРАТОР

5.3.1.4 В дальнейших действиях руководствоваться описанием программы КОНФИГУРАТОР, приведенным в меню *Помощь* главного меню программы КОНФИГУРАТОР.

### **5.3.2 Режимы индикации счетчика**

5.3.2.1 После подачи входного напряжения счетчик переходит в режим листания (индикации текущих измерений) через промежуток времени, заданный с помощью программы КОНФИГУРАТОР (на заводе-изготовителе устанавливается равным 15 с).

5.3.2.2 В режиме листания на индикаторе счетчика отображаются параметры, заданные с помощью программы КОНФИГУРАТОР.

5.3.2.3 Режим листания прерывается при нажатии любой кнопки клавиатуры управления счетчика, и счетчик переходит в ручной режим индикации.

5.3.2.4 В ручном режиме индикации информация считывается визуально с индикатора. Управление индикацией происходит в соответствии с алгоритмом, приведенным в приложении Е.

5.3.2.5 Возврат в режим листания происходит автоматически, в соответствии с установленным с помощью программы КОНФИГУРАТОР временем возврата в режим листания.

## 6 Техническое обслуживание

6.1 К работам по техническому обслуживанию счетчика допускаются лица, прошедшие инструктаж по технике безопасности и имеющие квалификационную группу по электробезопасности не ниже III для электроустановок до 1000 В.

6.2 Перечень работ по техническому обслуживанию и их периодичность приведены в таблице 6.1.

Таблица 6.1

Перечень работ по техническому обслуживанию	Периодичность
Удаление пыли с корпуса и лицевой панели счетчика	В соответствии с графиком планово-предупредительных работ эксплуатирующей организации
Проверка надежности подключения силовых и интерфейсных цепей счетчика	
Проверка функционирования	

6.3 Удаление пыли с поверхности счетчика производится чистой, мягкой обтирочной ветошью.

6.4 Для проверки надежности подключения цепей тока и напряжения необходимо:

- снять пломбу крышки зажимов, отвернуть два винта крепления и снять крышку зажимов (рисунок 4.2);
- удалить пыль с зажимной платы с помощью кисточки;
- подтянуть винты крепления проводов цепей;
- установить крышку зажимов, зафиксировать винтами и опломбировать.



**ВНИМАНИЕ! РАБОТЫ ПРОВОДИТЬ ПРИ ОБЕСТОЧЕННОЙ СЕТИ!**

6.5 Проверку функционирования счетчика проводить на месте эксплуатации счетчика следующим образом: цепи тока и напряжения нагрузить реальной нагрузкой, при этом счетчик должен вести учет электроэнергии.

6.6 Если при считывании данных с индикатора счетчика на индикаторе появилось сообщение (приложение Д) с кодом ошибки  $E0 - E8$ , это свидетельствует о наличии внутренних аппаратных ошибок счетчика.

6.7 Для принятия решения о необходимости ремонта счетчика необходимо отключить счетчик от сети и включить его повторно через 10 с. Если после повторного включения ошибка повторится, счетчик необходимо направить в ремонт.

6.8 По окончании технического обслуживания сделать отметку в формуляре.

6.9 По вопросу ремонта счетчика в послегарантийный период следует обращаться на предприятие-изготовитель.

6.10 Адрес предприятия, изготовившего счетчик и производящего гарантийный ремонт:

644105, Россия, г. Омск, ул. Успешная, 51, ООО «НПО «МИР»

Телефоны: +7 (3812) -354-730 служба сервисной поддержки

Факс: +7 (3812) -354-701

e-mail: [mir@mir-omsk.ru](mailto:mir@mir-omsk.ru)

<https://mir-omsk.ru/>



## **7 Текущий ремонт счетчика**

7.1 Текущий ремонт счетчика осуществляется заводом-изготовителем или юридическими и физическими лицами, имеющими лицензию на проведение ремонта счетчика.

После проведения ремонта счетчик подлежит поверке.



## **8 Хранение**

8.1 Счетчик должен храниться в упаковке в складских помещениях потребителя (поставщика) по ГОСТ 22261, группа 4 с дополнениями:

- температура окружающего воздуха от минус 50 до плюс 70 °С;
- относительная влажность воздуха до 95 % при температуре 35 °С.

## 9 Транспортирование

9.1 Условия транспортирования счетчика в транспортной таре предприятия-изготовителя должны соответствовать ГОСТ 22261 группа 4 с дополнениями:

- температура окружающего воздуха от минус 50 до плюс 70 °С;
- относительная влажность воздуха до 95 % при температуре 35 °С.

9.2 Счетчики должны транспортироваться в крытых железнодорожных вагонах, перевозиться автомобильным транспортом с защитой от дождя и снега, водным транспортом, а также транспортироваться в герметизированных отапливаемых отсеках самолетов в соответствии с документами:

- «Правила перевозок грузов автомобильным транспортом», утвержденные постановлением Правительства Российской Федерации;
- «Правила перевозок грузов», утвержденные министерством путей сообщения Российской Федерации;
- «Технические условия размещения и крепления грузов в вагонах и контейнерах», утвержденные министерством путей сообщения Российской Федерации;
- «Общие правила воздушных перевозок пассажиров, багажа, грузов и требования к обслуживанию пассажиров, грузоотправителей, грузополучателей», утвержденные приказом министерства транспорта Российской Федерации.

9.3 При погрузочно-разгрузочных работах и транспортировании должны соблюдаться требования манипуляционных знаков на упаковке счетчика.



## 10 Утилизация

10.1 При утилизации счетчик, выработавший ресурс и не пригодный для дальнейшей эксплуатации, разбирают.

10.2 Винты, не имеющие следов коррозии, допускается использовать как запасной крепеж.

10.3 Корпус, если он не имеет механических повреждений, царапин и трещин, допускается использовать для замены поврежденного корпуса.

10.4 Электрорадиоэлементы удалить с печатных плат и, убедившись в их исправности, использовать по назначению.

10.5 Счетчик не содержит веществ и компонентов, вредно влияющих на окружающую среду и здоровье человека, поэтому особых мер по защите при утилизации не требуется.



## Приложение А

### Структура кода счетчика

А.1 Структура кода счетчика приведена на рисунке А.1.

МИР С-03.XXX-XXXXXXXXXX-XXX-XXX-X

			<p><b>Резервное питание</b></p> <p>L – постоянным током напряжением (9 – 36) В          Н – постоянным или переменным током напряжением (120 – 276) В          Часть кода отсутствует при отсутствии цепи резервного питания</p> <hr/> <p><b>Наличие входов ТС и выходов ТУ</b></p> <p>1Т – один вход ТС          2ТС – четыре входа ТС и два выхода ТУ <sup>1)</sup></p> <hr/> <p><b>Тип интерфейса</b></p> <p>R – интерфейс RS-485          RR – два интерфейса RS-485          RC – интерфейсы RS-485 и CAN          RE – интерфейс RS-485 и сеть Ethernet          RG – интерфейс RS-485 и канал связи GSM          RZ – интерфейс RS-485 и сеть Zigbee          RRZ – два интерфейса RS-485 и сеть Zigbee          RCZ – интерфейсы RS-485, CAN и сеть Zigbee          REZ – интерфейс RS-485, сеть Ethernet и сеть Zigbee          RGZ – интерфейс RS-485, канал связи GSM и сеть Zigbee</p> <hr/> <p><b>Функции</b></p> <p>E – измерение активной и реактивной энергии в многотарифном режиме          А – измерение активной энергии в многотарифном режиме <sup>2)</sup>          Q – контроль параметров качества электроэнергии          Т – формирование событий о состоянии и изменениях в электрической сети          L – учет потерь          В – измерение энергии в двух направлениях          М – увеличенный объем срезов мощности          N – измерение параметров сети с нормированной погрешностью</p> <hr/> <p><b>Номинальное напряжение</b></p> <p>T – номинальное фазное/линейное напряжение 3x57,7/100 В          D – номинальное фазное/линейное напряжение 3x(120 – 230)/(208 – 400) В</p> <hr/> <p><b>Класс точности при измерении активной/реактивной энергии</b></p> <p>02 – класс точности 0,2S/0,5          05 – класс точности 0,5S/1,0</p>
--	--	--	--------------------------------------------------------------------------------------------------------------------------------------------------------------------------------------------------------------------------------------------------------------------------------------------------------------------------------------------------------------------------------------------------------------------------------------------------------------------------------------------------------------------------------------------------------------------------------------------------------------------------------------------------------------------------------------------------------------------------------------------------------------------------------------------------------------------------------------------------------------------------------------------------------------------------------------------------------------------------------------------------------------------------------------------------------------------------------------------------------------------------------------------------------------------------------------------------------------------------------------------------------------------------------------------------------------------------------------------------------------------------------------------------------------------------------------------------------------------------------------------------------------------------------------------------------------------------------------------------------------------------------------------------------------------------------------------------------------------------------------------------------------------------------------------------------------------------------------------------------------------

Примечание – части кода счетчика могут отсутствовать при отсутствии соответствующих функций в счетчике

<sup>1)</sup> только для исполнений с интерфейсами R, RR, RC, RZ, RRZ и RCZ с резервным питанием постоянным или переменным током напряжением (120 – 276) В или без цепи резервного питания

<sup>2)</sup> возможна поставка с функцией E или А

Рисунок А.1 – Структура кода счетчика



ВНИМАНИЕ! Возможные модификации изготавливаемых счетчиков уточняются на предприятии-изготовителе. Заказ счетчиков – по прайс-листу, размещенному на сайте ООО «НПО «МИР».



ВНИМАНИЕ! Модификации счетчиков с интерфейсом Ethernet или GSM, с датой выпуска начиная с 01.01.2020, выполняются с двумя входами ТС независимо от наличия символа «1Т» в части кода счетчика «Наличие входов ТС и выходов ТУ».

Запись счетчика при его заказе и в другой документации должна состоять из наименования, кода и номера технических условий счетчика.

Например: Счетчик электрической энергии трехфазный многофункциональный МИР С-03.05Т-Е-RRZ-2ТС ТУ 26.51.63-006-51648151-2019.



Примечание – Если запись счетчика производится в табличной форме, то:  
в графу «Наименование» вносить «Счетчик электрической энергии трехфазный многофункциональный МИР С-03»;  
в графу «Код...» (тип, марка, модель...) вносить код счетчика, например, «МИР С-03.05Т-Е-RRZ-2ТС».

А.2 Между частями кода счетчика проставляются точка и дефисы, являющиеся разделительными знаками. Каждая часть кода счетчика включает от одного до девяти символов.

Наличие соединителей в счетчике в зависимости от кода счетчика, а также номера рисунков приложений Б и Г, на которых изображены внешний вид и контакты соединителей счетчика, приведены в таблице А.1.



Таблица А.1

Символы в коде счетчика										Соединители вспомогательных цепей*	Рису- нок	
Тип интерфейса					Входы ТС, выхо- ды ТУ		Резервное питание					
R или RZ	RR или RRZ	RC или RCZ	RE или REZ	RG или RGZ	1Т	2ТС	L	H	От- сут- ству- ет			
+						+			+	«ТС/ИМП. ВЫХОДЫ (Л)», «ТУ»	Б.4	Г.3
	+					+			+	«ТС/ИМП. ВЫХОДЫ (Л)», «ТУ», «RS485-2»		
		+				+			+	«ТС/ИМП. ВЫХОДЫ (Л)», «ТУ», «CAN»		
+						+		+		«ТС/ИМП. ВЫХОДЫ (Л)», «ТУ», «РП~220 В»		
	+					+		+		«ТС/ИМП. ВЫХОДЫ (Л)», «ТУ», «РП~220 В», «RS485-2»		
		+				+		+		«ТС/ИМП. ВЫХОДЫ (Л)», «ТУ», «РП~220 В», «CAN»		
+					+				+	«ТС/ИМП. ВЫХОДЫ (Л)»		
	+				+				+	«ТС/ИМП. ВЫХОДЫ (Л)», «RS485-2»		
		+			+				+	«ТС/ИМП. ВЫХОДЫ (Л)», «CAN»		
+					+			+		«ТС/ИМП. ВЫХОДЫ (Л)», «РП~220 В»		
	+				+			+		«ТС/ИМП. ВЫХОДЫ (Л)», «РП~220 В», «RS485-2»		
		+			+			+		«ТС/ИМП. ВЫХОДЫ», «РП~220 В», «CAN»		
			+		+			+		«ТС», «ИМП. ВЫХОДЫ (Л)», «РП~220 В», «ETHERNET»	Б.5	Г.1
				+	+			+		«ТС», «ИМП. ВЫХОДЫ (Л)», «РП~220 В», «SIM», «АНТ.»	Б.6	
+					+		+			«ТС», «ИМП. ВЫХОДЫ (Л)», «РП 12 В»	Б.7	Г.2
	+				+		+			«ТС», «ИМП. ВЫХОДЫ (Л)», «РП 12 В», «RS485-2»		
		+			+		+			«ТС», «ИМП. ВЫХОДЫ (Л)», «РП 12 В», «CAN»		
			+		+		+			«ТС», «ИМП. ВЫХОДЫ (Л)», «РП 12 В», «ETHERNET»	Б.5	Г.1
				+	+		+			«ТС», «ИМП. ВЫХОДЫ (Л)», «РП 12 В», «SIM», «АНТ.»	Б.6	

\* Соединитель «RS485-1» имеется во всех счетчиках.  
Примечание – Знаком «+» обозначено наличие символов в коде счетчика.

## Приложение Б

### Внешний вид, габаритные и установочные размеры счетчика

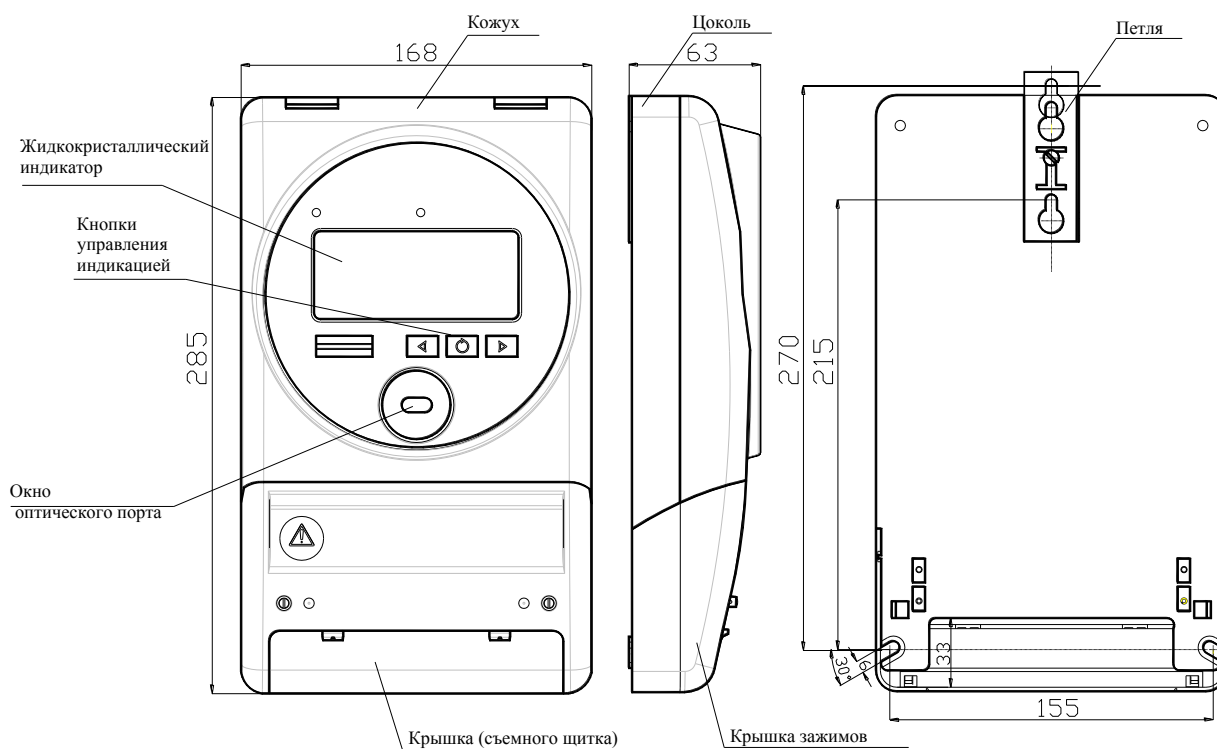


Рисунок Б.1 – Внешний вид, габаритные и установочные размеры счетчика



Примечание – все светодиодные индикаторы, изображенные на рисунке, кроме светодиодных индикаторов счета активной и реактивной энергии, находятся на платах счетчика и видны сквозь прозрачный кожух.

Рисунок Б.2 – Расположение светодиодных индикаторов счетчика

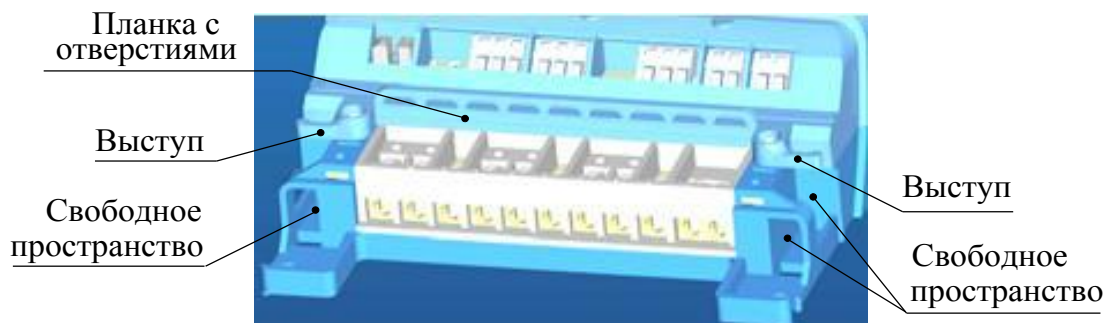
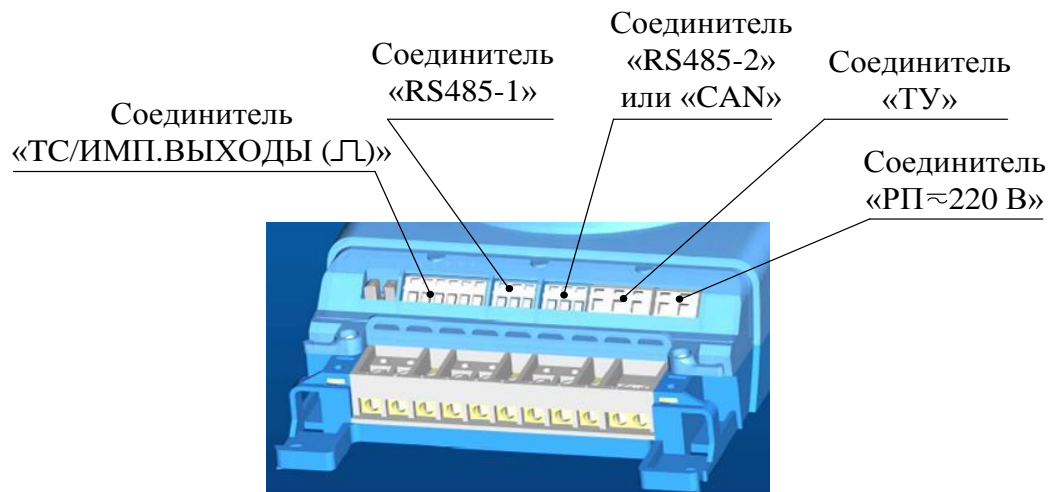


Рисунок Б.3 – Места для расположения и крепления проводов внешнего монтажа интерфейсных цепей



Примечание – Соединители «RS485-2», «CAN», «РП ≈ 220 В», «ТУ» отсутствуют при отсутствии соответствующих функций в счетчике.

Рисунок Б.4 – Расположение интерфейсных цепей счетчика с одним или двумя интерфейсами RS-485 или интерфейсами RS-485 и CAN, имеющих либо один вход ТС, либо четыре входа ТС и два выхода ТУ, с резервным питанием постоянным или переменным током номинальным напряжением 220 В или без резервного питания

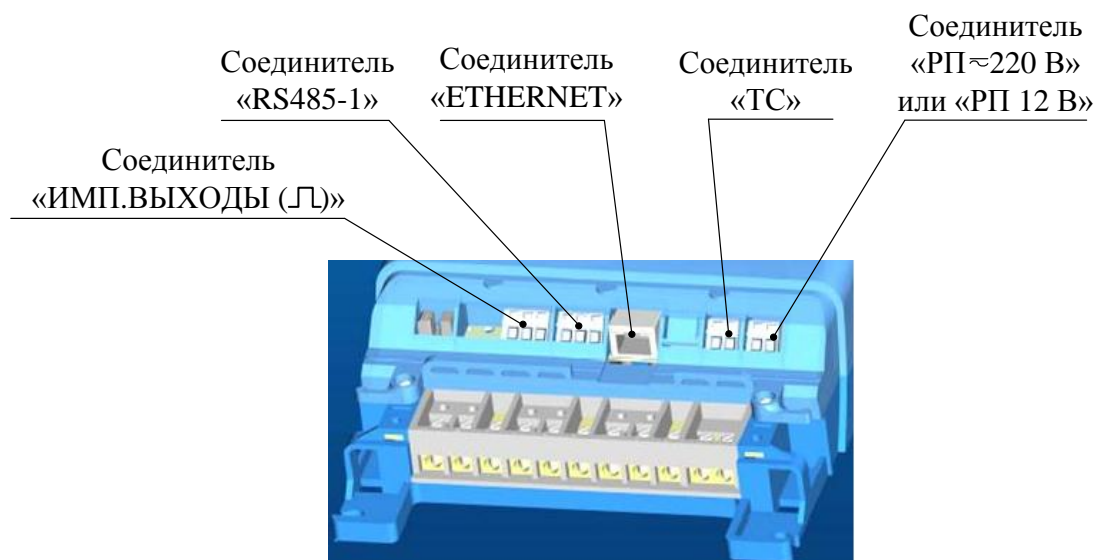


Рисунок Б.5 – Расположение интерфейсных цепей счетчиков с подключением к сети Ethernet

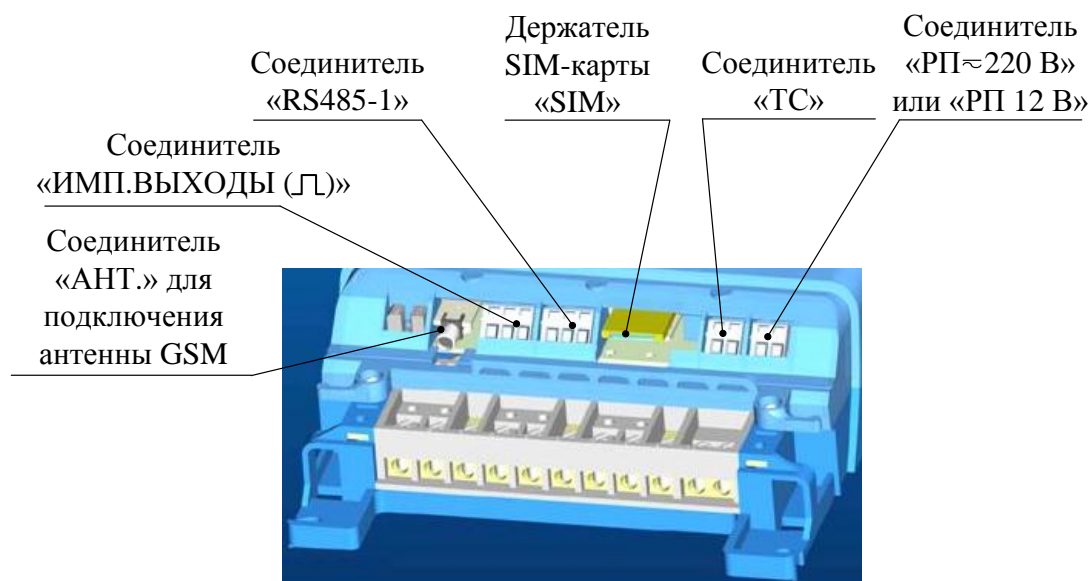
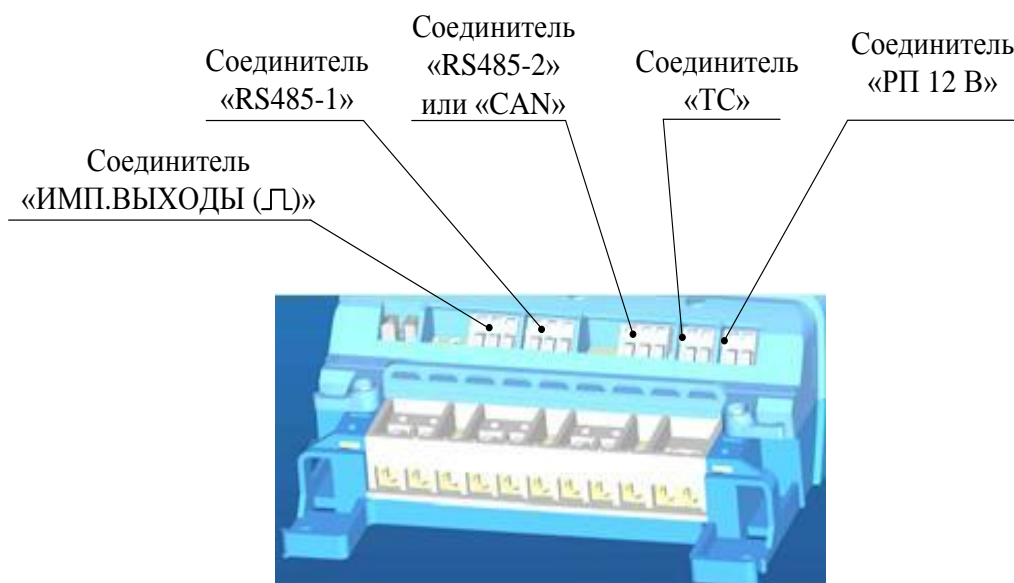


Рисунок Б.6 – Расположение интерфейсных цепей счетчиков с каналом связи GSM

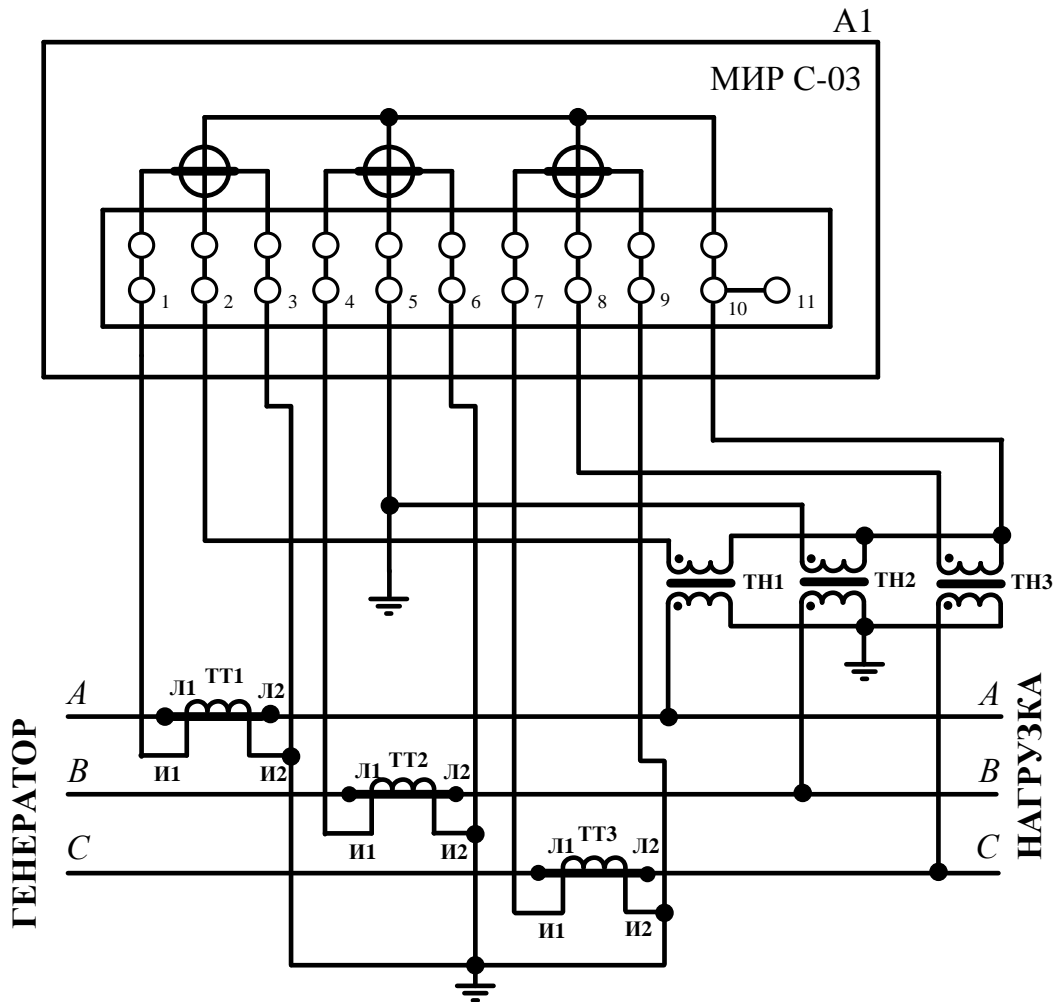


Примечание – Соединители «RS485-2» или «CAN» отсутствуют при отсутствии соответственно второго интерфейса RS-485 или интерфейса CAN.

Рисунок Б.7 – Расположение интерфейсных цепей счетчиков с одним или двумя интерфейсами RS-485 или интерфейсами RS-485 и CAN при наличии одного входа ТС и резервного питания постоянным током номинальным напряжением 12 В

## Приложение В

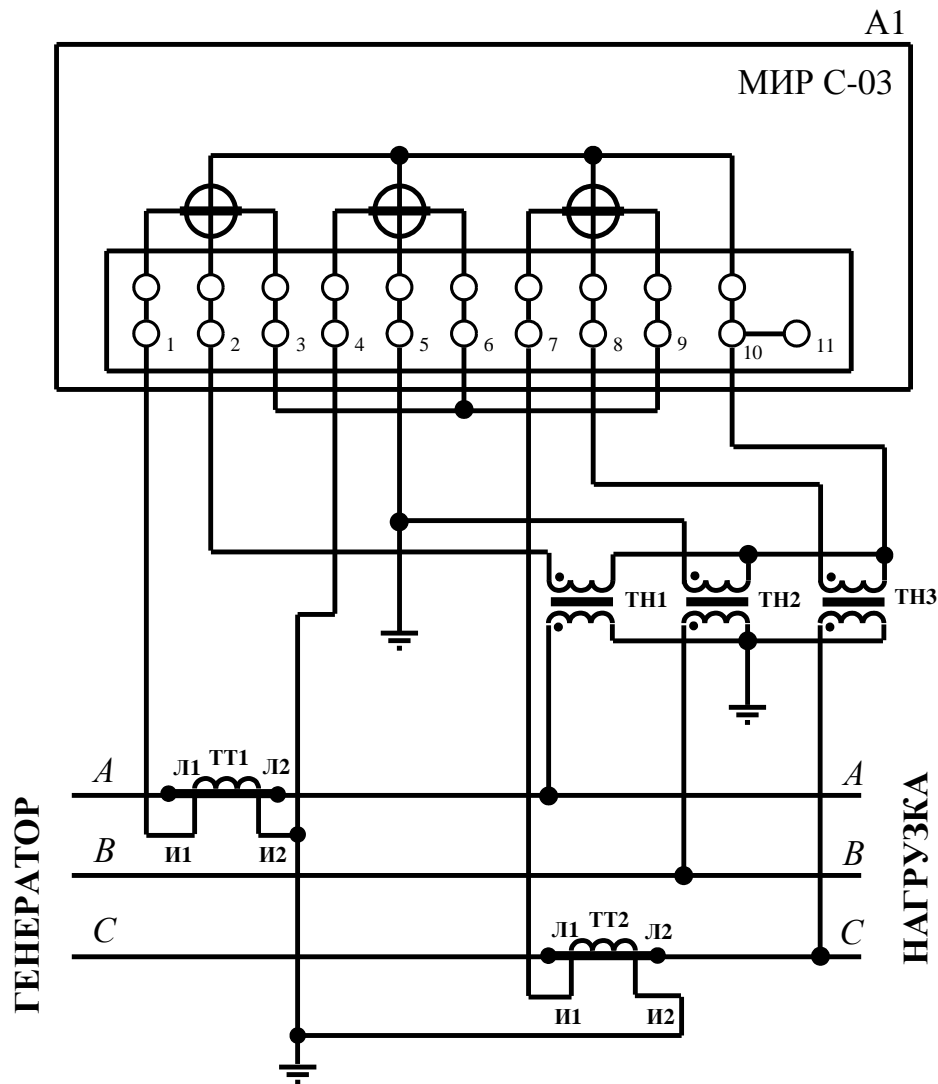
### Типовые схемы подключения цепей тока и напряжения счетчика



А1 – счетчик;  
 ТТ1...ТТ3 – трансформатор тока;  
 ТН1...ТН3 – трансформатор напряжения.

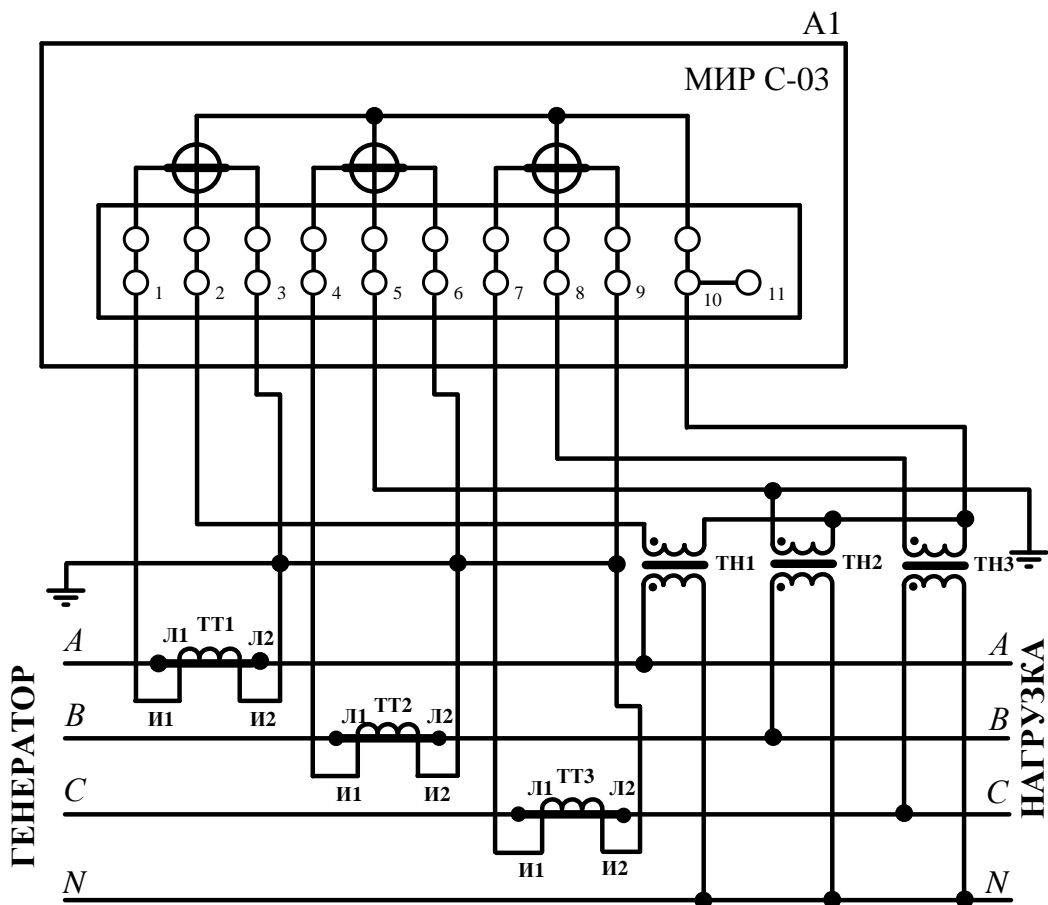
Рисунок В.1 – Типовая схема подключения счетчика к трехфазной трехпроводной сети с помощью трех трансформаторов напряжения и трех трансформаторов тока





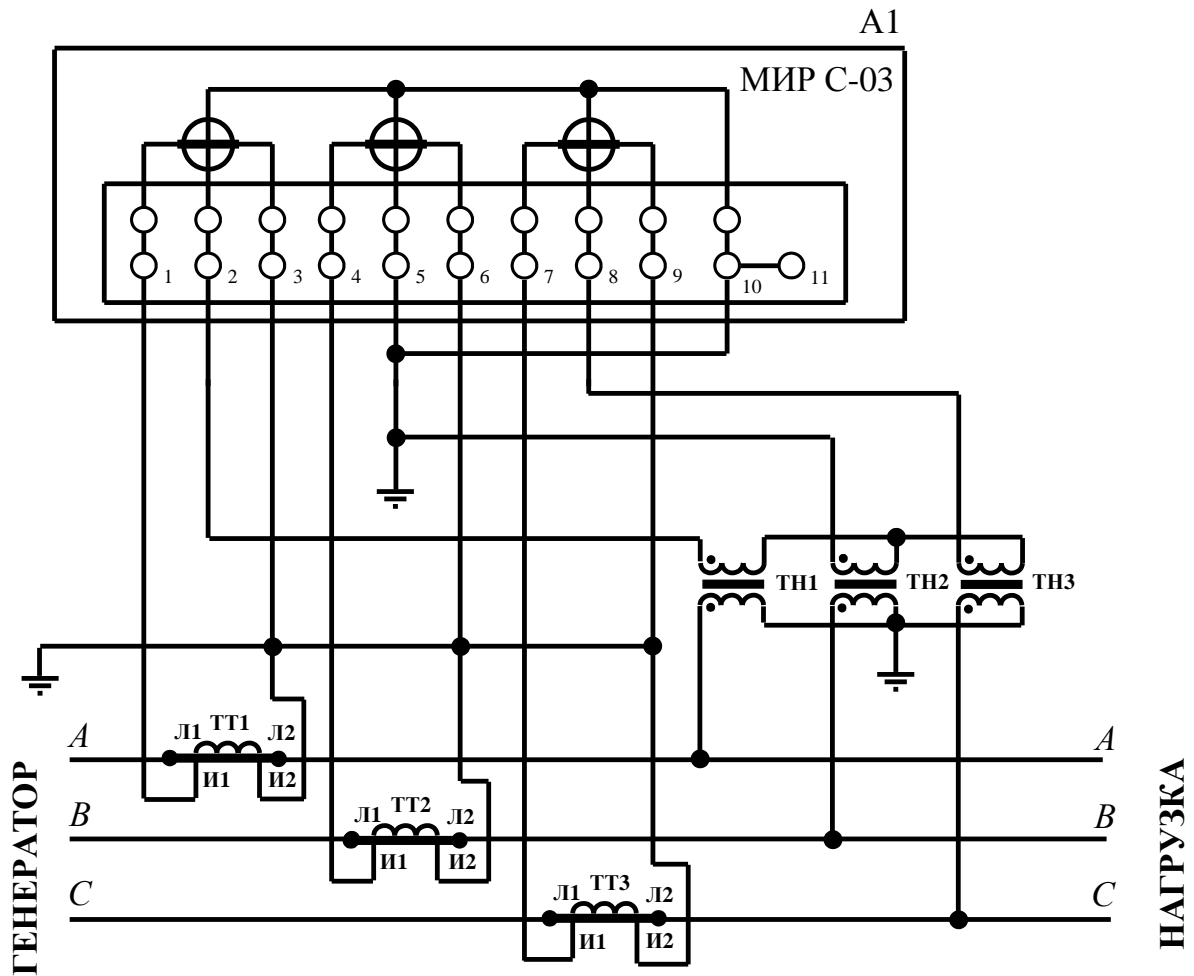
А1 – счетчик;  
 ТТ1, ТТ2 – трансформатор тока;  
 ТН1...ТН3 – трансформатор напряжения.

Рисунок В.2 – Типовая схема подключения счетчика  
 к трехфазной трехпроводной сети  
 с помощью трех трансформаторов напряжения и двух трансформаторов тока



А1 – счетчик;  
 ТТ1...ТТ3 – трансформатор тока;  
 ТН1...ТН3 – трансформатор напряжения.

Рисунок В.3 – Типовая схема подключения счетчика к трехфазной четырехпроводной сети с изолированной нейтралью с помощью трех трансформаторов напряжения и трех трансформаторов тока

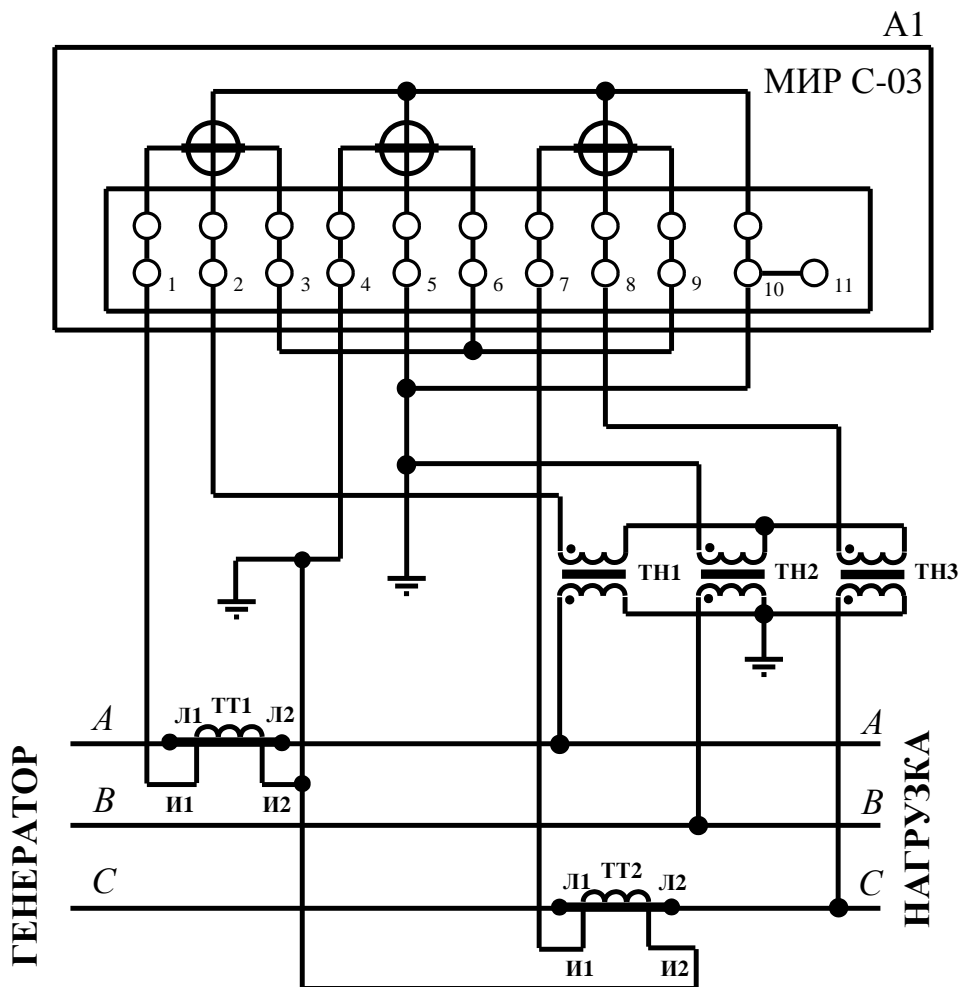


A1 – счетчик;

ТТ1...ТТ3 – трансформатор тока;

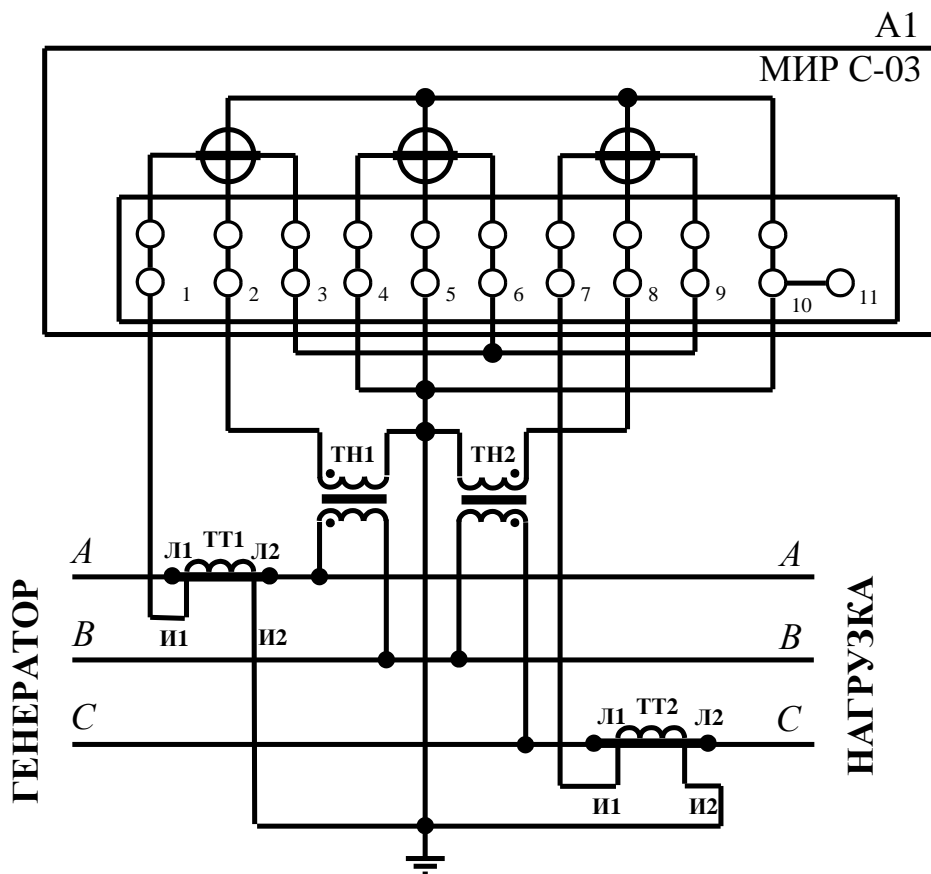
ТН1...ТН3 – трансформатор напряжения.

Рисунок В.4 – Типовая схема подключения счетчика  
к трехфазной трехпроводной сети  
с помощью трех трансформаторов напряжения и трех трансформаторов тока



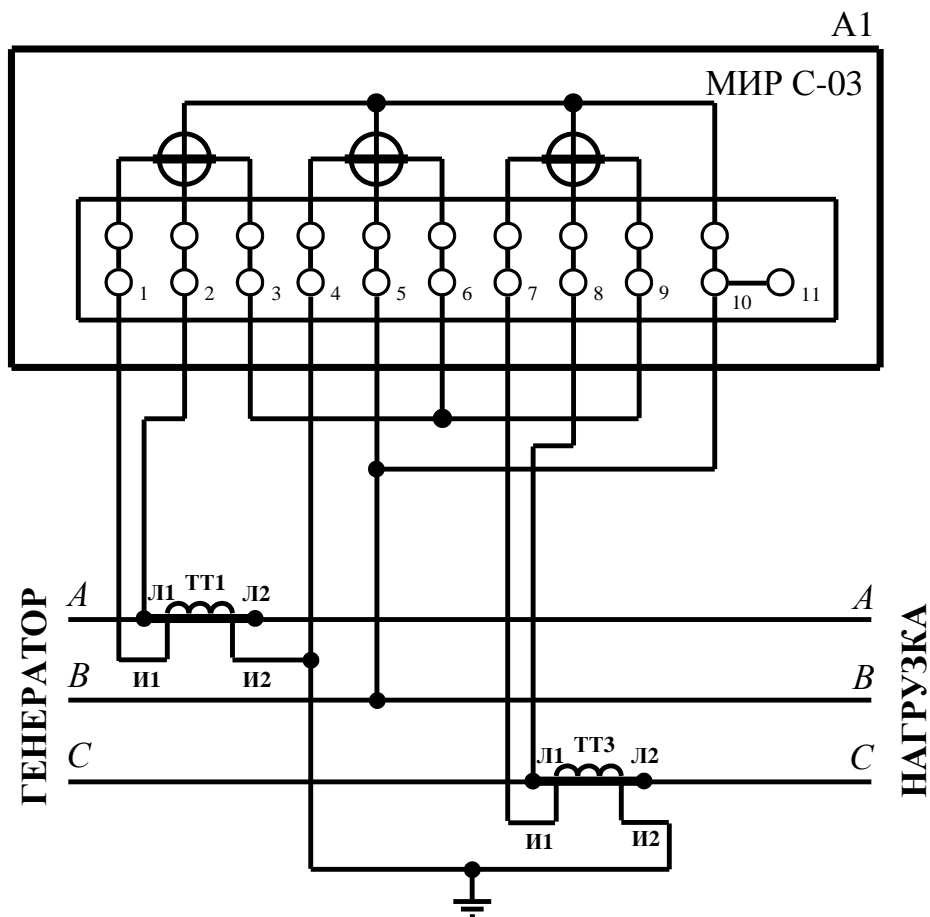
А1 – счетчик;  
 ТТ1, ТТ2 – трансформатор тока;  
 ТН1...ТН3 – трансформатор напряжения.

Рисунок В.5 – Типовая схема подключения счетчика к трехфазной трехпроводной сети с помощью трех трансформаторов напряжения и двух трансформаторов тока



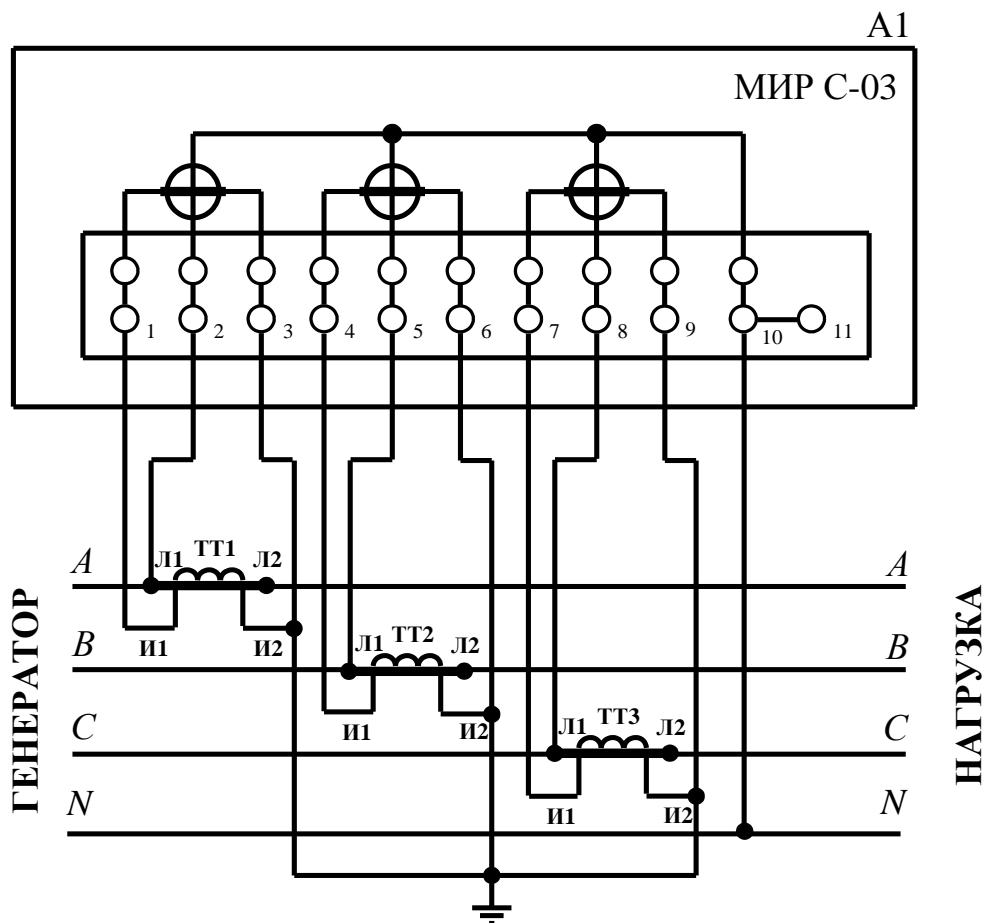
А1 – счетчик;  
 ТТ1, ТТ2 – трансформатор тока;  
 ТН1, ТН2 – трансформатор напряжения.

Рисунок В.6 – Типовая схема подключения счетчика  
 к трехфазной трехпроводной сети  
 с помощью двух трансформаторов напряжения и двух трансформаторов тока



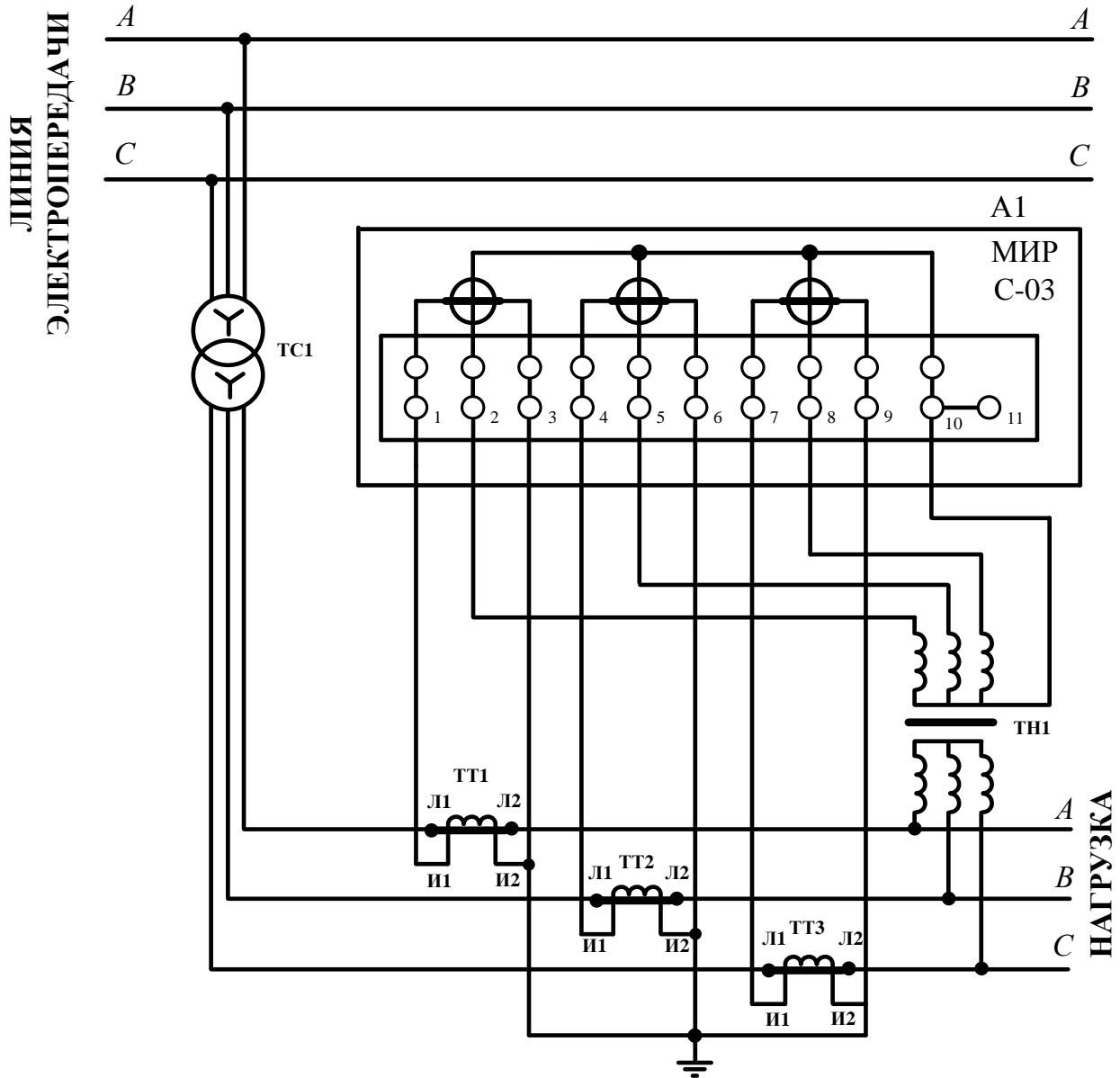
А1 – счетчик;  
 ТТ1...ТТ3 – трансформатор тока

Рисунок В.7 – Типовая схема подключения счетчика с номинальным входным напряжением (120 – 230)/(208 – 400) В к трехфазной сети 0,22 кВ



А1 – счетчик;  
 ТТ1...ТТ3 – трансформатор тока.

Рисунок В.8 – Типовая схема подключения счетчика с номинальным входным напряжением  $3 \times (120 - 230)/(208 - 400)$  В к трехфазной четырехпроводной сети с помощью трех трансформаторов тока



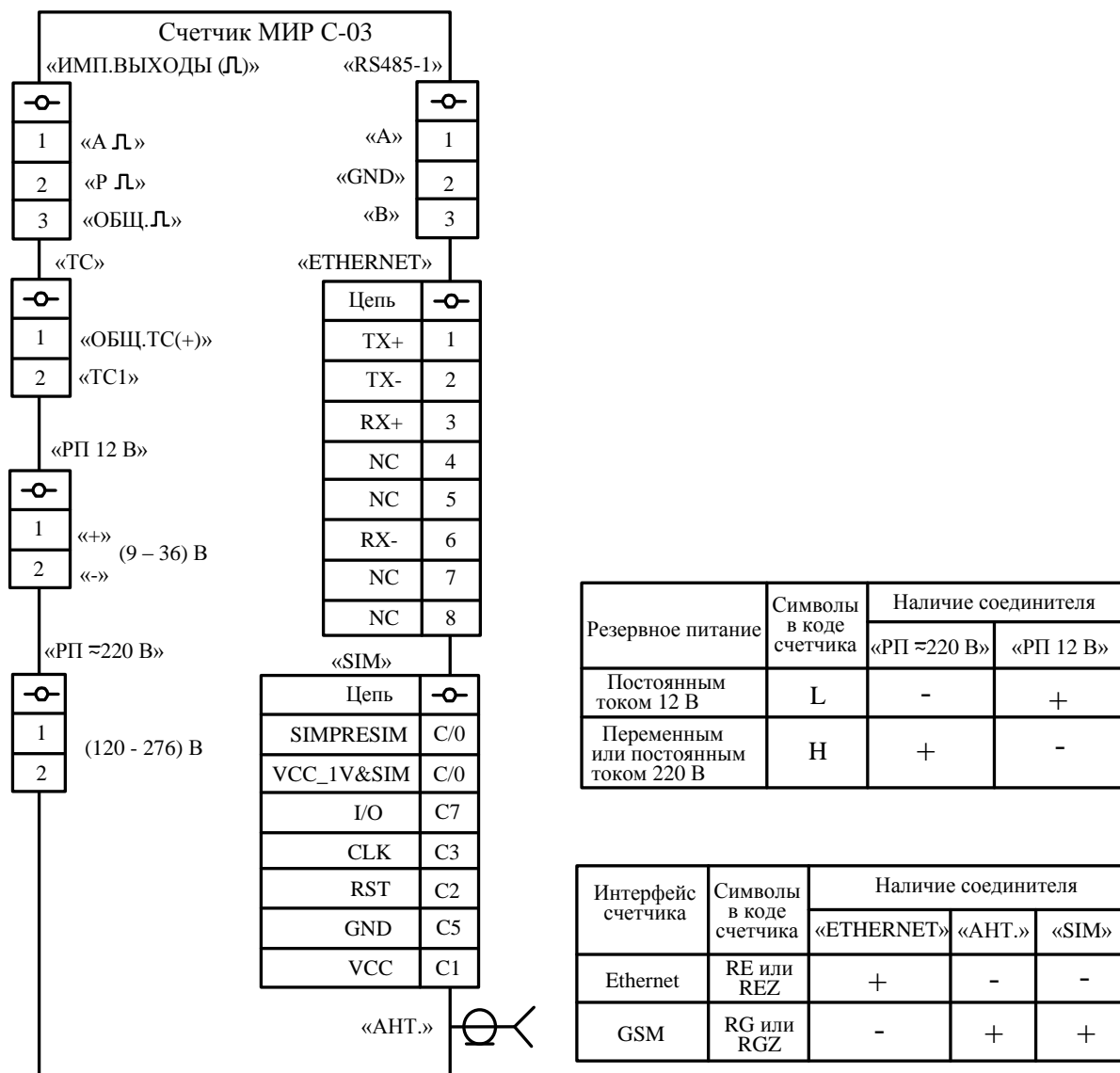
- А1 – счетчик;
- ТТ1...ТТ3 – трансформатор тока;
- ТН1 – трехфазный трансформатор напряжения;
- ТС1 – силовой трансформатор.

Рисунок В.9 – Типовая схема подключения счетчика к трехфазной трехпроводной сети для учета потерь энергии



## Приложение Г

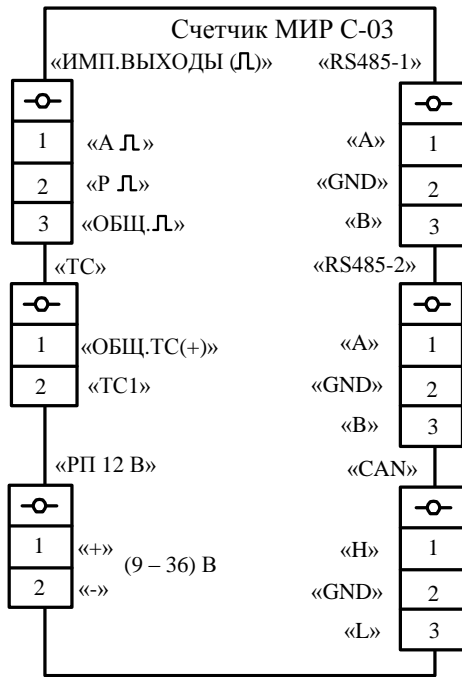
### Схемы подключения вспомогательных цепей счетчика



#### Примечания

- 1 Все соединители находятся под крышкой зажимов.
- 2 Знаками «+» и «-» в таблице обозначено наличие и отсутствие соответственно соединителя при отсутствии соответствующей функции счетчика или интерфейса.
- 3 Полярность подключения резервного источника питания постоянного тока номинальным напряжением 220 В – произвольная.

Рисунок Г.1 – Контакты соединителей счетчиков с интерфейсами GSM и Ethernet

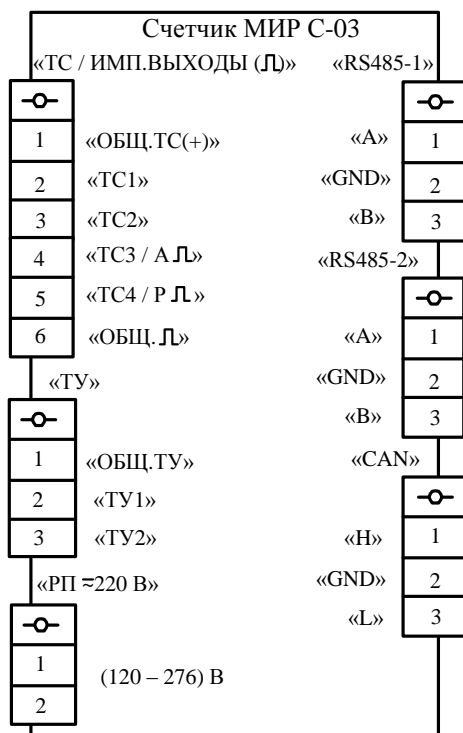


Интерфейсы счетчика	Символы в коде счетчика	Наличие соединителя		
		«RS485-1»	«RS485-2»	«CAN»
Один RS485	R или RZ	+	-	-
Два RS485	RR или RRZ	+	+	-
RS485 и CAN	RC или RCZ	+	-	+

**Примечания**

- 1 Все соединители находятся под крышкой зажимов.
- 2 Знаками «+» и «-» в таблице обозначено наличие и отсутствие соответственно соединителя при отсутствии соответствующей функции счетчика или интерфейса.

Рисунок Г.2 – Контакты соединителей счетчика с одним или двумя интерфейсами RS-485 или интерфейсами RS-485 и CAN с резервным питанием постоянным током номинальным напряжением 12 В



Резервное питание	Символы в части кода счетчика «Резервное питание»	Наличие соединителя «РП ≈220 В»
Переменным или постоянным током 220 В	Н	+
Отсутствует	Отсутствуют	-

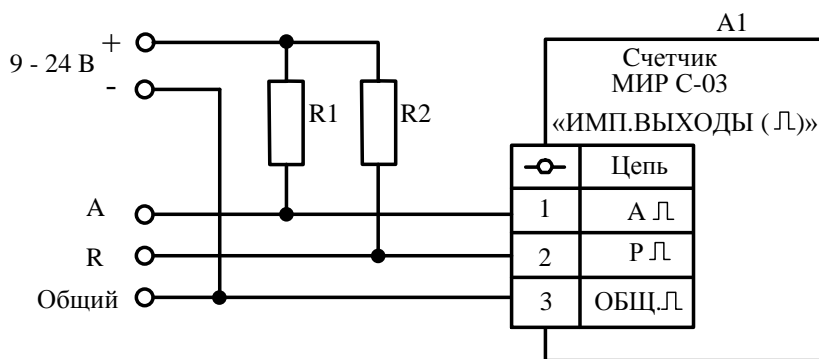
Выходы ТУ	Символы в коде счетчика	Наличие соединителя «ТУ»
Имеются	2ТС	+
Отсутствуют	1Т	-

Интерфейсы счетчика	Символы в коде счетчика	Наличие соединителя		
		«RS485-1»	«RS485-2»	«CAN»
Один RS485	R или RZ	+	-	-
Два RS485	RR или RRZ	+	+	-
	RC или RCZ	+	-	+

### Примечания

- 1 Все соединители находятся под крышкой зажимов.
- 2 Знаками «+» и «-» в таблице обозначено наличие и отсутствие соответственно соединителя при отсутствии соответствующей функции счетчика или интерфейса.
- 3 Полярность подключения резервного источника питания постоянного тока номинальным напряжением 220 В – произвольная.

Рисунок Г.3 – Контакты соединителей счетчика с одним или двумя интерфейсами RS-485 или интерфейсами RS-485 и CAN с резервным питанием постоянным или переменным током номинальным напряжением 220 В или при отсутствии резервного питания



A1 – счетчик;

R1, R2 – резистор.

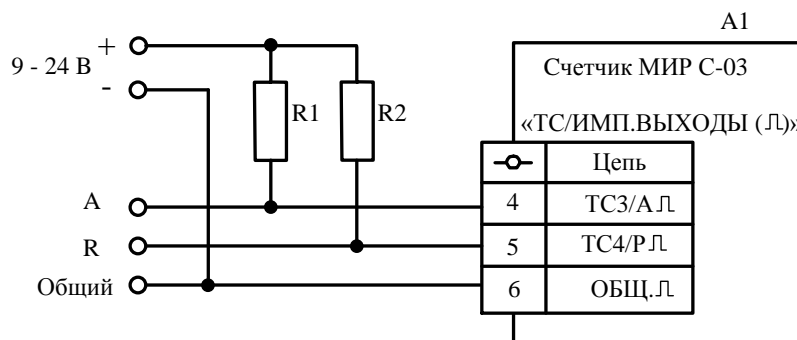
Примечание – Величина электрического сопротивления  $R$ , Ом, резисторов R1, R2 в цепи нагрузки импульсного выхода вычисляется по формуле

$$R = \frac{U - I,0}{I}, \tag{Г.1}$$

где  $U$  – напряжение питания импульсного выхода (от 9 до 24 В), В;

$I$  – сила тока в цепи импульсного выхода (не более 30 мА), А.

Рисунок Г.4 – Схема подключения импульсных выходов счетчиков при наличии соединителя «ИМП. ВЫХОДЫ (Л)» в счетчике



A1 – счетчик;

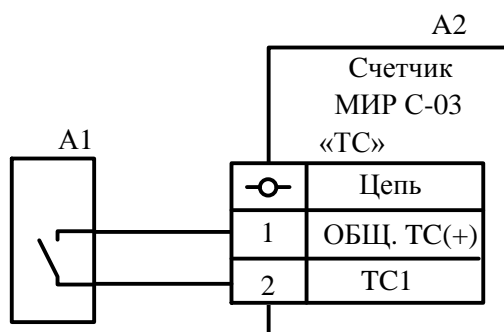
R1, R2 – резистор.

Примечания

1 Величина электрического сопротивления  $R$ , Ом, резисторов R1, R2 в цепи нагрузки импульсного выхода вычисляется по формуле (Г.1).

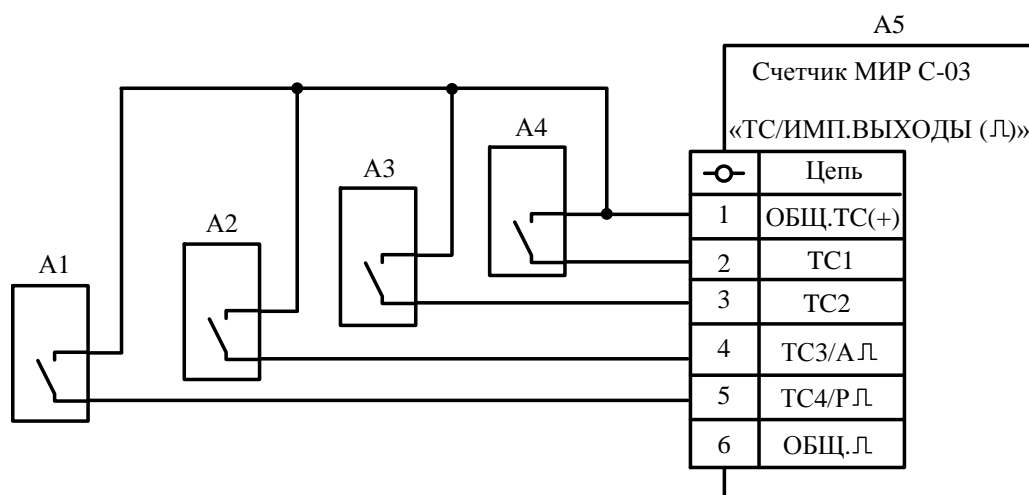
2 Выбор сигналов (импульсы импульсных выходов активной и реактивной энергии или сигналы ТС3 и ТС4), поступающих на контакты «ТС3/А Л», «ТС4/Р Л» соединителя «ТС/ИМП. ВЫХОДЫ (Л)», осуществляется с помощью программы КОНФИГУРАТОР.

Рисунок Г.5 – Схема подключения импульсных выходов счетчиков при наличии соединителя «ТС/ИМП. ВЫХОДЫ (Л)» в счетчике



A1 – датчик ТС;  
A2 – счетчик.

Рисунок Г.6 – Схема подключения входа ТС счетчика при наличии соединителя «ТС» в счетчике



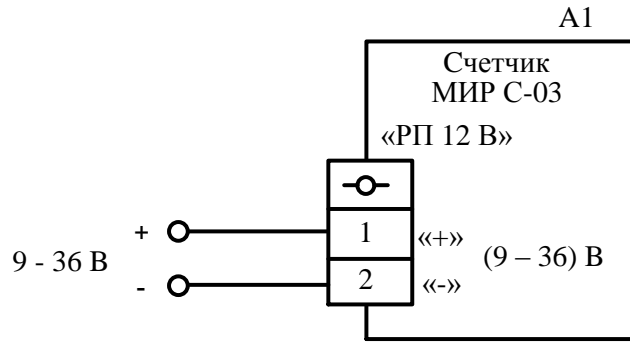
A1...A4 – датчик ТС;  
A5 – счетчик.

#### Примечания

1 Выбор сигналов (импульсы импульсных выходов активной и реактивной энергии или сигналы ТС3 и ТС4), поступающих на контакты «ТС3/А Л», «ТС4/Р Л» соединителя «ТС/ИМП. ВЫХОДЫ (Л)», осуществляется с помощью программы КОНФИГУРАТОР.

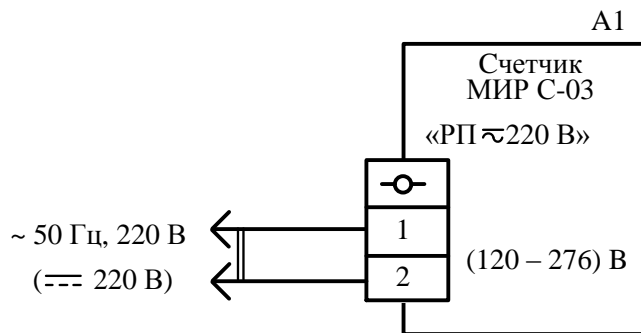
2 Счетчики, имеющие символы «Т» в коде счетчика, имеют один вход ТС (контакты 1 и 2 соединителя «ТС/ИМП. ВЫХОДЫ (Л)»).

Рисунок Г.7 – Схема подключения входов ТС счетчика при наличии соединителя «ТС/ИМП. ВЫХОДЫ (Л)» в счетчике



A1 – счетчик.

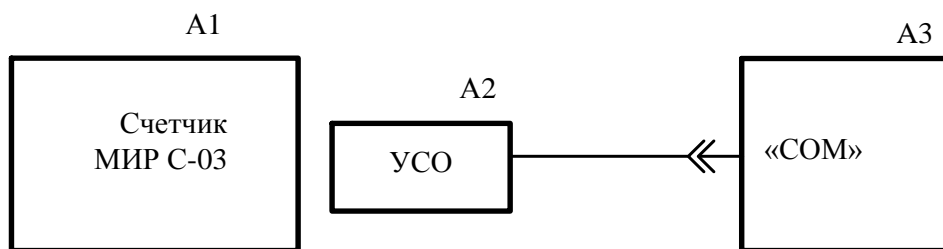
Рисунок Г.8 – Схема подключения резервного источника питания постоянного тока



A1 – счетчик.

Примечание – Полярность подключения резервного источника питания постоянного тока напряжением от 120 до 276 В (номинальным напряжением 220 В) – произвольная.

Рисунок Г.9 – Схема подключения резервного источника питания переменного или постоянного тока напряжением от 120 до 276 В

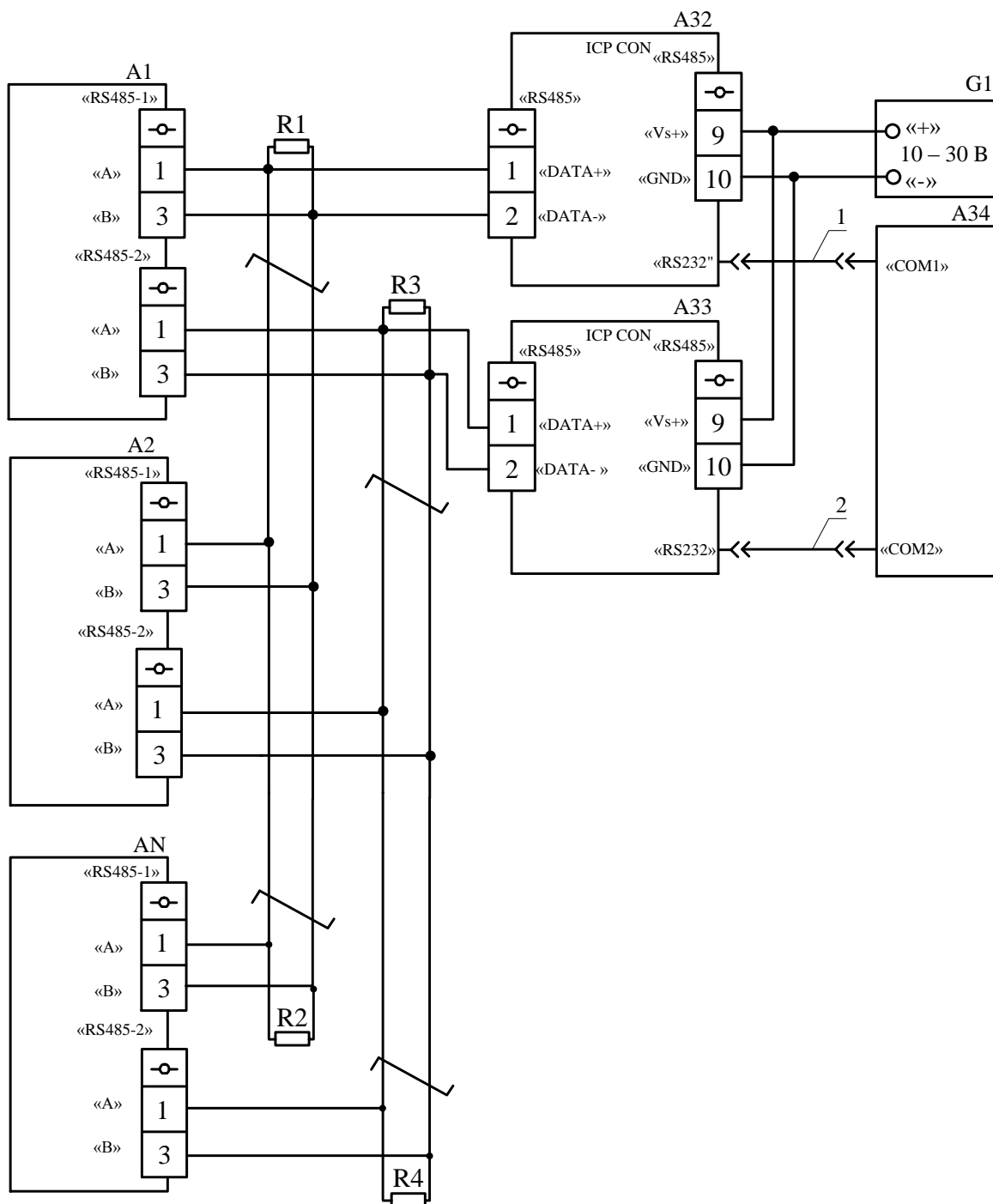


A1 – счетчик;

A2 – устройство сопряжения оптическое УСО ИЛГШ.468351.005ТУ;

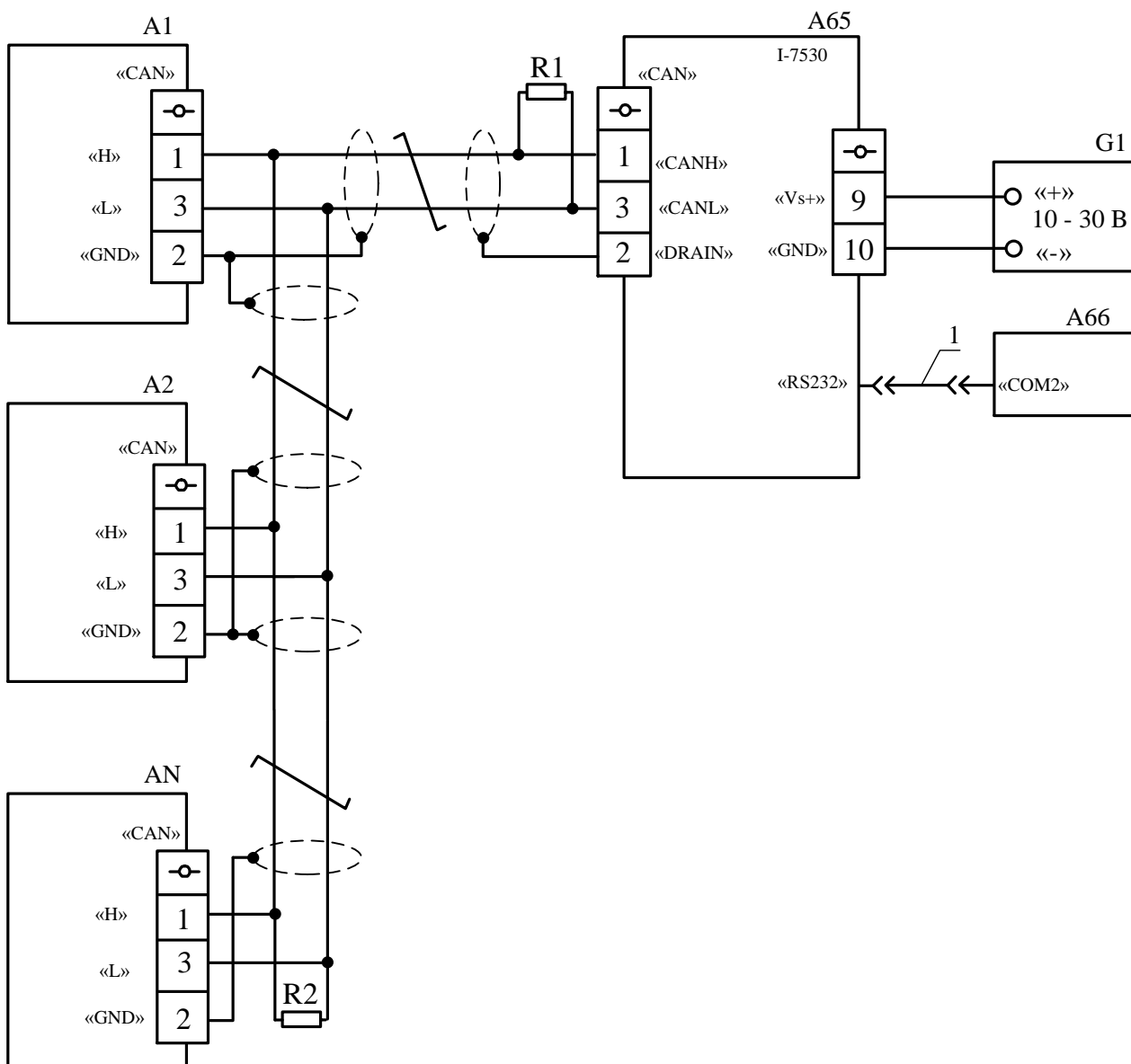
A3 – IBM PC-совместимый персональный компьютер.

Рисунок Г.10 – Схема подключения счетчика через оптопорт



- A1...AN – счетчик, где N – не более 31;  
 A32, A33 – адаптер I-7520R;  
 A34 – IBM PC-совместимый персональный компьютер;  
 G1 – источник питания БЗ-715.4;  
 R1...R4 – резистор С2-33-0,25-120 Ом ± 10 % (терминальный резистор с номинальным сопротивлением, равным волновому сопротивлению кабеля);  
 1, 2 – стандартный кабель COM-порта.

Рисунок Г.11 – Схема подключения интерфейсов RS-485 счетчиков



A1...AN – счетчик, где N – не более 64;

A65 – адаптер I-7530;

A66 – IBM PC-совместимый персональный компьютер;

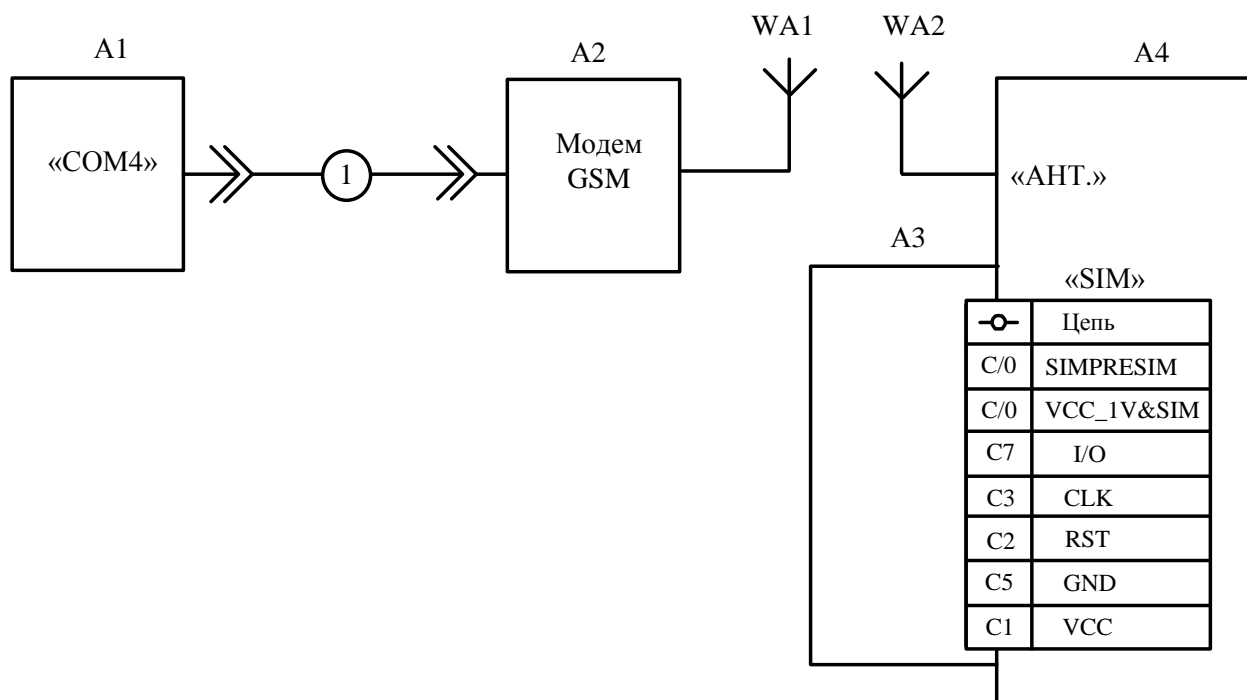
G1 – источник питания БЗ-715.4;

R1, R2 – резистор С2-33-0,25-120 Ом ± 10 % (терминальный резистор с номинальным сопротивлением, равным волновому сопротивлению кабеля);

1 – стандартный кабель COM-порта.

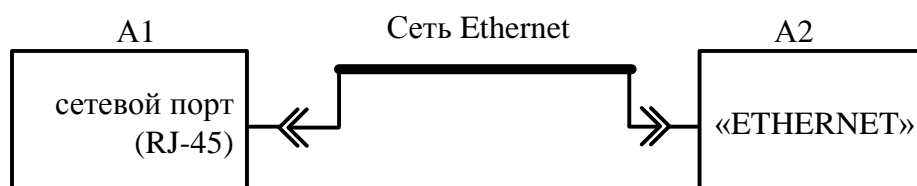
Рисунок Г.12 – Схема подключения интерфейсов CAN счетчиков





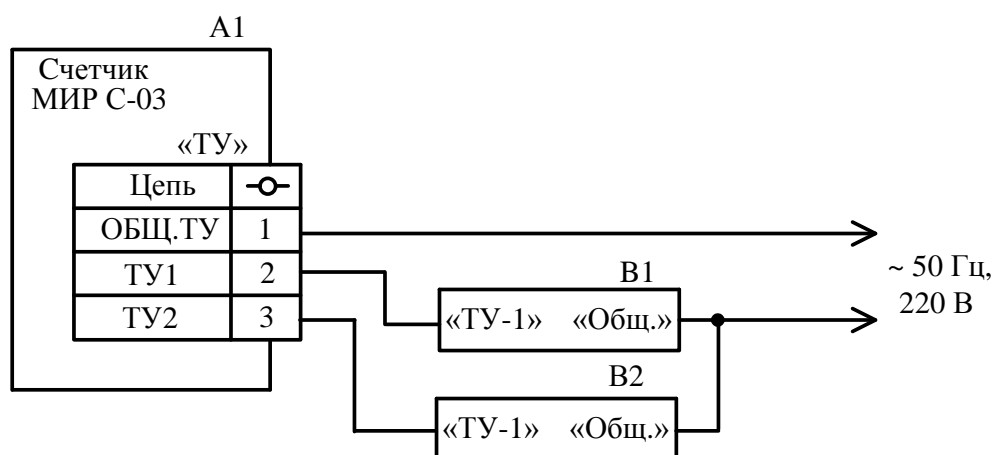
- A1 – IBM PC-совместимый персональный компьютер;  
 A2 – модем GSM/GPRS Fargo Maestro 100;  
 A3 – SIM-карта;  
 A4 – счетчик с каналом связи GSM;  
 WA1, WA2 – штыревая GSM-антенна;  
 1 – кабель из состава модема GSM/GPRS Fargo Maestro 100.

Рисунок Г.13 – Схема подключения счетчика по каналу связи GSM



- A1 – IBM PC-совместимый персональный компьютер;  
 A2 – счетчик.

Рисунок Г.14 – Схема подключения счетчика по сети Ethernet



A1 – счетчик;

B1, B2 – исполнительный механизм.

Рисунок Г.15 – Схема подключения выходов ТУ счетчика, имеющего символы «2ТС» в коде счетчика

## Приложение Д

### Перечень кодов ошибок

- E0* – безошибочная работа счетчика.
- E1* – не совпадает контрольная сумма в энергонезависимой памяти счетчика.
- E2* – неисправность микросхемы часов реального времени.
- E4* – разряжена батарея часов реального времени.
- E6* – ошибочное подключение счетчика номинальным напряжением 57,7/100 В к электрической сети номинальным напряжением (120 – 230)/(208 – 400) В;
- E7* – наличие тока при отсутствии напряжения;
- E8* – ошибка целостности среза мощности.



## Приложение Е

### Алгоритм управления индикацией


Е.1 Все параметры счетчика, отображаемые на индикаторе, разделены на основные (энергия, напряжение, ток, угол сдвига фаз между основными гармониками фазного напряжения и тока) и дополнительные (мощность, cos φ, другие дополнительные параметры).

Е.2 Объем отображаемых основных параметров в режиме автоматического листания задается при конфигурировании счетчика при помощи программы КОНФИГУРАТОР.

Е.3 При нажатии любой кнопки клавиатуры управления индикацией счетчик переходит в ручной режим.


Время возврата в режим автоматического листания задается при помощи программы КОНФИГУРАТОР.

Если в течение заданного времени возврата в режим автоматического листания ни одна из кнопок клавиатуры управления индикацией не нажата, индикатор переходит в режим автоматического листания.

Е.4 При кратковременном нажатии кнопки  последовательно отображаются основные параметры, приведенные на рисунке Е.1.




Примечание – На индикаторе счетчика, предназначенного для измерения только активной энергии (символ «А» в части кода «Функции»), вместо реактивной энергии отображаются прочерки.

Выбор кнопкой 

↓

Количество нажатий	Отображаемый параметр			
1	Активная энергия по текущим направлению и тарифу			
2	Реактивная энергия по текущим направлению и тарифу			
3	При подключении по схеме трех ваттметров		При подключении по схеме двух ваттметров	
	Напряжение	Фаза А	Линейное напряжение	Фазы АВ
	Напряжение	Фаза В	Линейное напряжение	Фазы ВС
5	Напряжение	Фаза С	Линейное напряжение	Фазы АС
6	Ток		Фаза А	
7	Ток		Фаза В	
8	Ток		Фаза С	
9	Угол сдвига фаз		Фаза А	
10	Угол сдвига фаз		Фаза В	
11	Угол сдвига фаз		Фаза С	
12	Линейное напряжение		Фазы АВ	
13	Линейное напряжение		Фазы ВС	
14	Линейное напряжение		Фазы АС	

Рисунок Е.1

После первого нажатия кнопки  всегда отображается параметр « Активная энергия по текущим направлению и тарифу». Во время просмотра параметров, приведенных

на рисунке Е.1, возврат к параметру «Активная энергия по текущим направлению и тарифу» осуществляется длительным (более 2 с) нажатием кнопки



Примечание – На индикаторе счетчика, предназначенного для измерения только активной энергии (символ «А» в части кода «Функции»), вместо реактивной энергии отображаются прочерки.

Е.5 Для отображения показаний учтенной энергии за предыдущие периоды времени с помощью последовательного кратковременного нажатия кнопки выбирается необходимый интервал времени (рисунок Е.2). Кратковременным нажатием кнопки выбираются требуемые отображаемые параметры (рисунок Е.2).

После первого нажатия кнопки всегда отображается параметр «От момента сброса». Во время просмотра параметров возврат к параметру «От момента сброса» осуществляется длительным (более 2 с) нажатием кнопки .

Выбор кнопкой		Выбор кнопкой  после нажатия кнопки	
Количество нажатий	Отображаемые параметры	Количество нажатий	Отображаемые параметры
1	С момента сброса показаний	1	суммарная по всем тарифам
2	Текущий год	2	по тарифу 1
3	Предыдущий год	3	по тарифу 2
4	Текущий месяц	4	по тарифу 3
5	1 предыдущий месяц	5	по тарифу 4
6	2 предыдущий месяц	6	по тарифу 5
7	3 предыдущий месяц	7	по тарифу 6
8	4 предыдущий месяц	8	по тарифу 7
9	5 предыдущий месяц	9	по тарифу 8
10	6 предыдущий месяц	10	суммарная по всем тарифам
11	7 предыдущий месяц	11	по тарифу 1
12	8 предыдущий месяц	12	по тарифу 2
13	9 предыдущий месяц	13	по тарифу 3
14	10 предыдущий месяц	14	по тарифу 4
15	11 предыдущий месяц	15	по тарифу 5
16	Сутки	16	по тарифу 6
17	Предыдущие сутки	17	по тарифу 7
		18	по тарифу 8
		19	суммарная по всем тарифам
		20	по тарифу 1
		21	по тарифу 2
		22	по тарифу 3
		23	по тарифу 4
		24	по тарифу 5
		25	по тарифу 6
		26	по тарифу 7
		27	по тарифу 8
		28	суммарная по всем тарифам
		29	по тарифу 1
		30	по тарифу 2
		31	по тарифу 3
		32	по тарифу 4
		33	по тарифу 5
		34	по тарифу 6
		35	по тарифу 7
		36	по тарифу 8

Рисунок Е.2

После первого нажатия кнопки (после выбора необходимого интервала времени кнопкой ) всегда отображается параметр «Активная энергия прямого направления, суммарная по всем тарифам», во время просмотра параметров возврат к параметру «Активная энергия прямого направления, суммарная по всем тарифам» осуществляется длительным (более 2 с) нажатием кнопки .



Примечание – Количество отображаемых на индикаторе тарифов задается при конфигурировании счетчика при помощи программы КОНФИГУРАТОР.

Е.6 При кратковременном нажатии кнопки последовательно отображаются дополнительные параметры, приведенные на рисунке Е.3.

После первого нажатия кнопки всегда отображается параметр «Активная мощность, суммарная по трем фазам», во время просмотра параметров, приведенных на рисунке Е.3, возврат к параметру «Активная мощность, суммарная по трем фазам» осуществляется длительным (более 2 с) нажатием кнопки .

Выбор кнопкой		
↓		
Количество нажатий	Отображаемые параметры	
1	Суммарная по трем фазам	
2	Активная мощность	
3		Фаза А
4		Фаза В
5	Реактивная мощность	Фаза С
6		Суммарная по трем фазам
7		Фаза А
8	Фаза В	
9	Полная мощность	Фаза С
10		Суммарная по трем фазам
11		Фаза А
12	Фаза В	
13	Cos φ	Фаза С
14		По трем фазам
15		Фаза А
16	Фаза В	
17	Частота	
18	Температура	
19	Сетевой адрес	
20	Дата последней поверки	
21	Коэффициент трансформации по напряжению	
22	Коэффициент трансформации по току	
23	Дата последнего вскрытия крышки зажимов	
24	Ручная коррекция часов реального времени	

Рисунок Е.3



Примечание – На индикаторе счетчика, предназначенного для измерения только активной энергии (символ «А» в части кода «Функции»), вместо реактивной мощности отображаются прочерки.

Е.7 Счетчик имеет в своем составе один из индикаторов, внешний вид которых с изображением всех возможных знакомест изображен на рисунках Е.4 и Е.5. Описание индикатора, изображенного на рисунке Е.4, приведено в Е.8, изображенного на рисунке Е.5, – в Е.9.



Рисунок Е.4

Е.8 Отображение числовых значений основных и дополнительных параметров индикатором, изображенным на рисунке Е.4, осуществляется в центральной части индикатора на девятиразрядном семисегментном цифровом индикаторе. Единицы измерения основных параметров отображаются справа от девятиразрядного семисегментного цифрового индикатора.

В верхней левой части индикатора при отображении на индикаторе:

- активной энергии прямого направления появляется пиктограмма **A+**;
- суммарной по модулю активной энергии появляется пиктограмма **A**;
- активной энергии обратного направления появляется пиктограмма **A-**;
- реактивной энергии прямого направления появляется пиктограмма **R+**;
- суммарной по модулю реактивной энергии появляется пиктограмма **R**;
- реактивной энергии обратного направления появляется пиктограмма **R-**.

Номер текущего тарифа (от 1 до 8) отображается рядом с пиктограммой **ТАРИФ** на одноразрядном семисегментном индикаторе в центральной верхней части индикатора.

В центральной нижней части индикатора при обмене данными с внешним компьютером:

- по интерфейсу RS-485 (соединитель «RS485-1») отображается пиктограмма **1**;
- по интерфейсу RS-485 (соединитель «RS485-2») отображается пиктограмма **2**;
- по оптическому порту отображается пиктограмма **O**;
- по интерфейсу CAN отображается пиктограмма **C**.

Текущая дата отображается на шестиразрядном индикаторе текущей даты в центральной части индикатора в виде *ДД.ММ.ГГ* с пиктограммой день недели – **Пн, Вт, Ср, Чт, Пт, Сб, Вс**, где *ДД* – текущее число месяца (от 01 до 31), *ММ* – текущий месяц (от 01 до 12), *ГГ* – текущий год (от 00 до 99).



Справа от шестизначного индикатора текущей даты расположен четырехразрядный индикатор текущего времени счетчика. Текущее время отображается в виде ЧЧ:ММ с пиктограммой **лето** или **зима**, где ЧЧ – текущий час (от 00 до 23), ММ – текущая минута (от 00 до 59).

При отображении показаний учтенной энергии по каждому тарифу и суммарной по всем тарифам интервалы времени отображаются:

- с момента сброса показаний пиктограммой **Всего**;
- за текущий год пиктограммой **Г**;
- за текущий месяц пиктограммой **М**;
- за текущие сутки пиктограммой **С**;
- за предыдущий год пиктограммами **Г** и **пред**;
- за любой из 11 предыдущих месяцев пиктограммами **М** и **пред**, при этом текущая дата отображается в виде ММ.ГГ, где ММ – индицируемый месяц (от 01 до 12), ГГ – индицируемый год (от 00 до 99);
- за предыдущие сутки пиктограммами **С** и **пред**.

На индикаторе отображаются единицы измерения параметров:

- мощности – справа от девятиразрядного семисегментного цифрового индикатора;
- тока и напряжения – в восьмом разряде девятиразрядного семисегментного цифрового индикатора.

При отображении  $\cos \varphi$  в последних трех разрядах девятиразрядного семисегментного цифрового индикатора появляется надпись  $\cos$ .

При отображении числового значения частоты на девятиразрядном семисегментном цифровом индикаторе в двух последних разрядах появляется надпись  $f_U$ .

При отображении числового значения температуры внутри счетчика на девятиразрядном семисегментном цифровом индикаторе в двух последних разрядах появляется надпись  $^{\circ}\text{C}$ .

При отображении сетевого адреса счетчика на девятиразрядном семисегментном цифровом индикаторе в двух последних разрядах появляется надпись  $AC$ .

Дата последней поверки счетчика отображается в первых шести разрядах девятиразрядного семисегментного цифрового индикатора, в двух последних разрядах появляется надпись  $ПВ$  (поверка).

При отображении коэффициентов трансформации по напряжению и току в последних двух разрядах девятиразрядного семисегментного цифрового индикатора появляются надписи  $K_U$  и  $K_I$  соответственно.

Дата последнего вскрытия крышки зажимов отображается в первых шести разрядах девятиразрядного семисегментного цифрового индикатора, в двух последних разрядах появляется надпись  $KЗ$ .

Текущее время счетчика для коррекции часов реального времени отображается в первых шести разрядах девятиразрядного семисегментного цифрового индикатора. Коррекция часов реального времени осуществляется в соответствии с 5.2.9.

При отображении числового значения параметра текущей фазы появляется одна дополнительная пиктограмма **А**, **В**, или **С** в левой нижней части индикатора. При отображении суммарного значения параметра по трем фазам появляются три пиктограммы **А** **В** **С** одновременно в левой нижней части индикатора. Мигание одной, двух или трех пиктограмм **А**, **В** или **С** фазных напряжений свидетельствует об отсутствии соответ-



ствующих фаз. Поочередное мигание трех пиктограмм фазных напряжений свидетельствует об ошибке последовательности подключения фаз к счетчику.

В нижней правой части девятиразрядного семисегментного цифрового индикатора при обнаружении ошибки отображается надпись с кодом ошибки  $E0 - E8$ . Перечень кодов ошибок приведен в приложении Д.

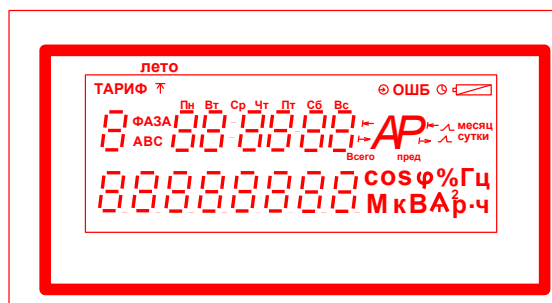


Рисунок Е.5

Е.9 Отображение числовых значений основных и дополнительных параметров индикатором, изображенным на рисунке Е.5, осуществляется в нижней части индикатора на восьмиразрядном семисегментном цифровом индикаторе. Единицы измерения параметров отображаются справа от восьмиразрядного семисегментного цифрового индикатора.

В центральной правой части индикатора при отображении на индикаторе:

- активной энергии прямого направления появляется пиктограмма  $\rightarrow A$ ;
- суммарной по модулю активной энергии появляется пиктограмма **A**;
- активной энергии обратного направления появляется пиктограмма  $\leftarrow A$ ;
- реактивной энергии прямого направления появляется пиктограмма  $P \rightarrow$ ;
- суммарной по модулю реактивной энергии появляется пиктограмма **P**;
- реактивной энергии обратного направления появляется пиктограмма  $P \leftarrow$ .

Номер текущего тарифа (от 1 до 8) отображается на одноразрядном семисегментном индикаторе под пиктограммой **ТАРИФ** в левой части индикатора.

При обмене данными с внешним компьютером:

- по интерфейсу RS-485 (соединитель «RS485-1») в центральной правой части индикатора отображается верхняя пиктограмма  $\wedge$ ;
- по интерфейсу RS-485 или CAN (соединитель «RS485-2» или «CAN») в центральной правой части индикатора отображается нижняя пиктограмма  $\wedge$ ;
- по оптическому порту в верхней правой части индикатора отображается пиктограмма  $\oplus$ .

Над восьмиразрядным семисегментным цифровым индикатором расположен шестиразрядный индикатор текущей даты. Текущая дата отображается на шестиразрядном семисегментном индикаторе текущей даты в центральной части индикатора при нажатии любой кнопки в режиме управления индикатором в виде *ДД.ММ.ГГ* с пиктограммой день недели – **Пн**, **Вт**, **Ср**, **Чт**, **Пт**, **Сб**, **Вс**, где *ДД* – текущее число месяца (от 01 до 31), *ММ* – текущий месяц (от 01 до 12), *ГГ* – текущий год (от 00 до 99).

При отображении даты летнего периода года появляется пиктограмма  $\uparrow$ , расположенная рядом с пиктограммой **ТАРИФ** в верхней левой части индикатора (на лицевой панели корпуса счетчика вблизи пиктограммы  $\uparrow$  индикатора имеется маркировка **ЛЕТО**).



В режиме автоматического листания на шестиразрядном семисегментном индикаторе текущей даты отображается текущее время.

При отображении показаний учтенной энергии по каждому тарифу и суммарной по всем тарифам интервалы времени отображаются:

- с момента сброса показаний пиктограммой **Всего**;
- за текущий год одновременным свечением пиктограмм **месяц** и **сутки**;
- за текущий месяц пиктограммой **месяц**;
- за текущие сутки пиктограммой **сутки**;
- за предыдущий год одновременным свечением пиктограмм **месяц**, **сутки** и **пред**;
- за любой из 11 предыдущих месяцев пиктограммами **месяц** и **пред**, при этом текущая дата отображается в виде *ММ.ГГ*, где *ММ* – индицируемый месяц (от 01 до 12), *ГГ* – индицируемый год (от 00 до 99);
- за предыдущие сутки пиктограммами **сутки** и **пред**.

При отображении  $\cos \varphi$  в месте расположения единиц измерения появляется пиктограмма **cos φ**.

При отображении частоты в месте расположения единиц измерения появляется пиктограмма **Гц**.

При отображении числового значения температуры внутри счетчика на восьмиразрядном семисегментном цифровом индикаторе в двух последних разрядах появляется надпись °C.

При отображении сетевого адреса счетчика на восьмиразрядном семисегментном цифровом индикаторе в двух последних разрядах появляется надпись AC.

Дата последней поверки счетчика отображается в первых шести разрядах восьмиразрядного семисегментного цифрового индикатора, в последнем разряде появляется надпись *П*.

При отображении коэффициентов трансформации по напряжению и току в последних трех разрядах восьмиразрядного семисегментного цифрового индикатора появляются надписи *utr* и *itr* соответственно.

Дата последнего вскрытия крышки зажимов отображается в первых шести разрядах восьмиразрядного семисегментного цифрового индикатора, в последнем разряде появляется символ квадрата □, и в месте расположения единиц измерения начинает светиться пиктограмма **кр**.

Текущее время счетчика для коррекции часов реального времени отображается в первых шести разрядах восьмиразрядного семисегментного цифрового индикатора. Коррекция часов реального времени осуществляется в соответствии с 5.2.9.

При отображении числового значения параметра текущей фазы в центральной левой части индикатора появляется пиктограмма **ФАЗА** и, под нею, дополнительная пиктограмма **А**, **В** или **С** (в зависимости от текущей фазы). При отображении суммарного значения параметра по трем фазам появляются пиктограмма **ФАЗА** и, под нею, три пиктограммы **А В С** одновременно. Мигание одной, двух или трех пиктограмм **А**, **В** или **С** фазных напряжений свидетельствует об отсутствии соответствующих фаз. Поочередное мигание трех пиктограмм **А В С** фазных напряжений свидетельствует об ошибке последовательности подключения фаз к счетчику.

В верхней правой части индикатора при обнаружении ошибки отображается пиктограмма **ОШБ**, в двух последних разрядах шестиразрядного семисегментного индикатора текущей даты появляется надпись *E0 – E8* (код ошибки). Перечень кодов ошибок приведен в приложении Д.

**Приложение Ж**  
**Перечень приборов и оборудования**

Таблица Ж.1

Наименование средства измерений, оборудования	Краткая техническая характеристика
1 Источник питания БЗ-715.4	Диапазон изменения выходного напряжения от 0 до 45 В. Диапазон изменения выходного тока от 0 до 1,5 А
2 Адаптер I-7520R	—
3 Адаптер I-7530	—
4 IBM PC-совместимый компьютер с установленной программой «Программа КОНФИГУРАТОР СЧЕТЧИКОВ МИР» М07.00190-02	—
5 Модем GSM/GPRS Fargo Maestro 100	—



## Приложение И

### Ссылочные нормативные документы

Таблица И.1

Обозначение документов, на которые даны ссылки	Номер пункта, подпункта
ГОСТ 14254-2015	2.14.3
ГОСТ 22261-94	1.21, 1.22, 2.15.1, 8.1, 9.1
ГОСТ 23217-78	4.4.1
ГОСТ 25372-95	4.4.1
ГОСТ 28157-89	2.12.1
ГОСТ 28203-89	2.15.1
ГОСТ 28213-89	2.15.1
ГОСТ 28216-89	2.15.1
ГОСТ Р 50652-94	2.13.2
ГОСТ Р 50648-94	2.13.2
ГОСТ Р 50649-94	2.13.2
ГОСТ 30804.4.2-2013	2.13.2
ГОСТ 30804.4.3-2013	2.13.2
ГОСТ 30804.4.4-2013	2.13.2
ГОСТ 30805.22-2013	2.13.2
ГОСТ Р 51317.4.5-99	2.13.2
ГОСТ Р 51317.4.6-99	2.1.2.12, 2.13.2
ГОСТ Р 51317.6.5-2006	2.13.2, 2.13.3, 2.13.4
ГОСТ 30804.4.11-2013	2.13.2
ГОСТ IEC 61000-4-12-2016	2.13.2
ГОСТ Р 51317.4.14-2000	2.13.2
ГОСТ Р 51317.4.16-2000	2.13.2

## Продолжение таблицы И.1

Обозначение документов, на которые даны ссылки	Номер пункта, подпункта
ГОСТ Р 51317.4.17-2000	2.13.2
ГОСТ Р 51317.4.28-2000	2.13.2
ГОСТ 12.2.091-2012	2.12.6
ГОСТ 31818.11-2012	1.4, 1.7, 1.8, 2.1.2.6, 2.12.7, 2.13.1, 2.14.4, 2.15.1, 2.15.2, 4.4.1
ГОСТ 31819.22-2012	1.4, 1.5, 1.15, 2.1.2.7, 2.1.2.8, 2.7.3.1
ГОСТ 31819.23-2012	1.4, 1.6, 1.15, 2.1.2.7, 2.1.2.8, 2.7.3.1
ГОСТ 30345.0-95	2.15.1
ГОСТ Р МЭК 870-3-93	2.5.1
ГОСТ Р МЭК 60870-5-101-2006	1.30
ГОСТ Р МЭК 60870-5-104-2004	1.30
ГОСТ ИЕС 61000-4-29-2016	2.13.2
Правила технической эксплуатации электроустановок потребителей	5.2.1
Правила по охране труда при эксплуа- тации электроустановок	5.2.1
Правила устройства электроустановок (ПУЭ)	5.2.1, 5.2.6
Правила перевозок грузов автомобиль- ным транспортом	9.2
Правила перевозок грузов	9.2
Технические условия размещения и крепления грузов в вагонах и контейнерах	9.2
Общие правила воздушных перевозок пассажилов, багажа, грузов и требования к обслуживанию пассажиров, грузоотправи- телей, грузополучателей	9.2

## Приложение К

### Алгоритмы установления соединения по каналу связи GSM, по сети Ethernet, по сети Zigbee и ретрансляция данных в сетях RS-485 и Zigbee

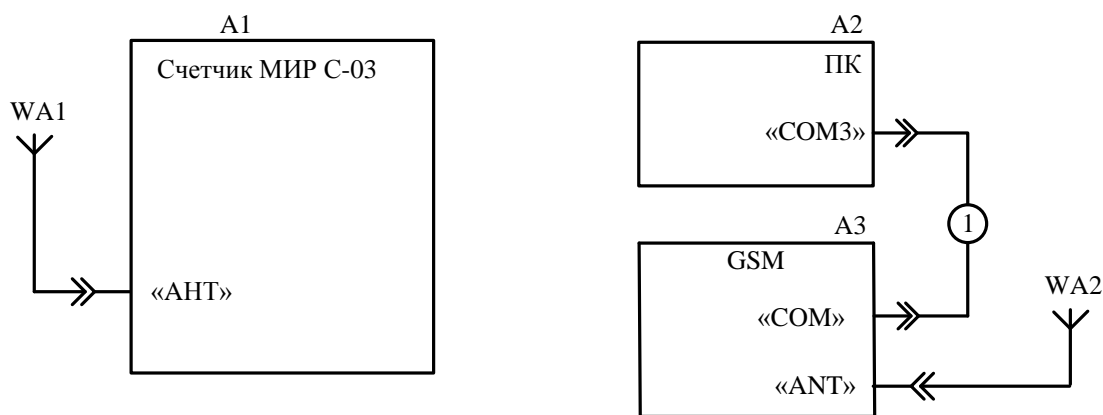
К.1 Алгоритм установления соединения по каналу связи GSM/GPRS для счетчиков с каналом связи GSM

К.1.1 Собрать схему подключения, приведенную на рисунке К.1.



Примечание – Компьютер должен быть подключен к сети Интернет со статическим IP-адресом посредством GSM-модема А3 или сети Ethernet.

К.1.2 На компьютере запустить программу КОНФИГУРАТОР.



A1 – счетчик;

A2 – IBM PC-совместимый персональный компьютер;

A3 – GSM-модем с поддержкой стандартных AT-команд;

WA1, WA2 – антенна GSM-модема;

1 – кабель из комплекта GSM-модема (жгут PC-КП M95.022.00.000).

Рисунок К.1

К.1.3 Подключить счетчик к сети переменного тока или к резервному источнику питания переменного тока.

К.1.4 Подключить счетчик к компьютеру через оптопорт (рисунок Г.10) или первый интерфейс RS-485 (рисунок Г.11).

К.1.5 В дереве объектов программы КОНФИГУРАТОР добавить канал оптопорта или интерфейса RS-485 с помощью кнопки быстрого доступа *Добавить канал*. В открывшемся окне *Параметры канала* указать тип канала, номер COM-порта компьютера, задействованного в канале, скорость обмена по оптопорту или интерфейсу RS-485. Добавить

счетчик в канал с помощью кнопки быстрого доступа *Добавить счетчик* или кнопки *Запросить* в поле *Безадресный запрос* (при использовании оптопорта). Нажать кнопку *Открыть канал*.

К.1.6 В дереве объектов выделить добавленный счетчик. На панели *Параметры счетчика* нажать кнопку *Установка настроечных параметров счетчика*. В открывшемся окне *Выбор параметров для записи в счетчик* перейти на вкладку *Канал GSM*, приведенную на рисунке К.2, которая отображается, если в счетчике имеется канал связи GSM.

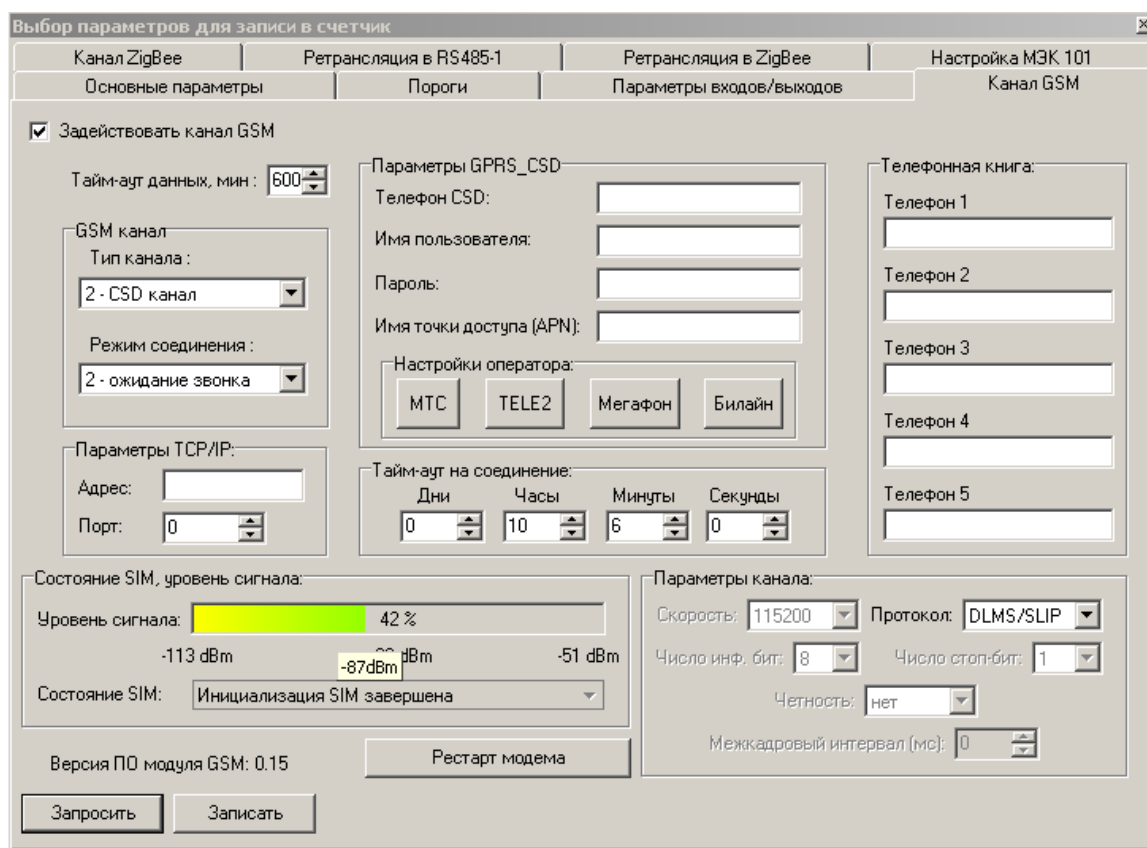


Рисунок К.2

К.1.7 Для канала связи GSM/GPRS на вкладке *Канал GSM*:

- установить флажок *Задействовать канал GSM*;
- установить значение времени в поле *Тайм-аут данных, мин*, по истечении которого, в случае неактивности канала, канал будет закрыт;
- установить IP-адрес узла, куда будет присоединяться счетчик, в поле *Адрес* панели *Параметры TCP/IP*;
- задать номер IP-порта в поле *Порт* панели *Параметры TCP/IP*;
- задать значение периода в поле *Тайм-аут на соединение*, по истечении которого формируется канал связи (GPRS) в соответствии с записанными в счетчик параметрами (вкладка *Канал GSM*). Период, указанный в поле *Тайм-аут на соединение*, начинает отсчитываться после разрыва связи и перезагрузки счетчика.

На вкладке *Канал GSM* нажать кнопку *Записать*.

К.1.8 Нажать кнопку *Добавить канал* на панели кнопок быстрого доступа, в дереве

объектов программы КОНФИГУРАТОР добавится объект *Канал*. На вкладке *Параметры канала* программы КОНФИГУРАТОР нажать кнопку *Изменить параметры*. В открывшемся окне *Параметры канала*, изображенном на рисунке К.3, в ниспадающем списке *Тип канала* выбрать тип канала *GSM-GPRS/CSD*; тип подключения (с дозвоном, при этом указать номер телефона, или без дозвола), номер телефона GSM-модема счетчика, тайм-аут соединения с GSM-модемом счетчика. Нажать кнопку *Применить*.

Нажать кнопку *Открыть канал*.

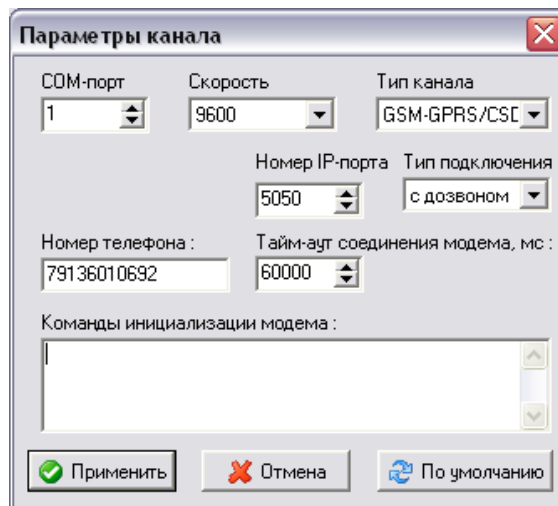


Рисунок К.3

К.1.9 Появится окно *Подождите, идет опрос счетчика*. Если связь установлена – окно исчезает, если нет – появится сообщение *Не удалось открыть канал*.

К.1.10 Для завершения сеанса связи нажать кнопку *Закреть канал* на панели *Параметры канала*.

К.2 Алгоритм установления соединения по каналу связи GSM/GPRS с модема в режиме DATA (режим связи «точка-точка» по звонку, произведенному с сервера).

К.2.1 Собрать схему подключения, приведенную на рисунке К.1.

К.2.2 На компьютере запустить программу КОНФИГУРАТОР.

К.2.3 Подключить счетчик к сети переменного тока или к резервному источнику питания переменного тока.

К.2.4 Нажать кнопку *Добавить канал* на панели кнопок быстрого доступа, в дереве объектов программы КОНФИГУРАТОР добавится объект *Канал*. На вкладке *Параметры канала* программы КОНФИГУРАТОР нажать кнопку *Изменить параметры*. В открывшемся окне *Параметры канала*, изображенном на рисунке К.4, в ниспадающем списке *Тип канала* выбрать тип канала *GSM-DATA*.



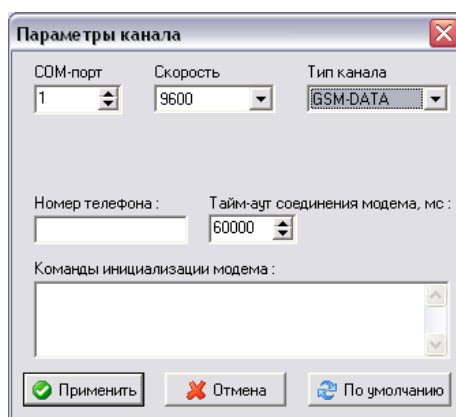


Рисунок К.4

К.2.5 В окне *Параметры канала* необходимо задать номер телефона GSM-модема счетчика, тайм-аут соединения с GSM-модемом счетчика. Нажать кнопку *Применить*. Нажать кнопку *Открыть канал*.

К.2.6 Появится окно *Подождите, идет опрос счетчика*. Если связь установлена – окно исчезает, если нет – появится сообщение *Не удалось открыть канал*.

К.2.7 В дереве объектов выделить счетчик. На панели *Параметры счетчика* нажать кнопку *Установка настроечных параметров счетчика*. В открывшемся окне *Выбор параметров для записи в счетчик* перейти на вкладку *Канал GSM*, приведенную на рисунке К.2, которая отображается, если в счетчике имеется канал связи GSM.

Нажать кнопку *Запросить*.

К.2.8 Для канала связи GSM/GPRS режиме DATA на вкладке *Канал GSM*:

- установить флажок в поле *Задействовать канал GSM*;
- установить значение времени в поле *Тайм-аут данных, мин*, по истечении которого, в случае неактивности канала, канал будет закрыт;
- ввести имя пользователя узла, куда будет присоединяться счетчик, в поле *Имя пользователя* панели *Параметры GPRS\_CSD*;
- установить пароль узла в поле *Пароль* панели *Параметры GPRS\_CSD*;
- ввести адрес узла, куда будет присоединяться счетчик, в поле *Имя точки доступа (APN)* панели *Параметры GPRS\_CSD*;
- при необходимости заполнить панель *Телефонная книга*.
- задать значение периода в поле *Тайм-аут на соединение*, по истечении которого формируется канал связи (GPRS) в соответствии с записанными в счетчик параметрами (вкладка *Канал GSM*). Период, указанный в поле *Тайм-аут на соединение*, начинает отсчитываться после разрыва связи и перезагрузки счетчика.



Примечание – На панели *Телефонная книга* вкладки *Канал GSM* задаются номера телефонов, с которых разрешено соединение со счетчиком. Если не задан ни один номер, то разрешено соединение с любым номером телефона.

Нажать кнопку *Записать*.

К.2.9 Для завершения сеанса связи нажать кнопку *Закрыть канал* на панели *Параметры канала*.

### К.3 Алгоритм настройки соединения по сети Zigbee

К.3.1 Счетчики, подключенные к сети Zigbee, при включении питания самостоятельно формируют сеть, а в случае выхода из строя какого-либо из счетчиков устанавливают новые маршруты для передачи данных.

К.3.2 Подключить счетчик к сети переменного тока или к резервному источнику питания переменного тока.

К.3.3 На компьютере установить программу КОНФИГУРАТОР.

К.3.4 Выполнить действия, указанные в К.1.5, К.1.6.

К.3.5 В дереве объектов выделить счетчик. На панели *Параметры счетчика* нажать кнопку *Установка настроечных параметров счетчика*. В открывшемся окне *Выбор параметров для записи в счетчик* перейти на вкладку *Канал ZigBee*, приведенную на рисунке К.5, которая отображается, если в счетчике имеется канал связи по сети *ZigBee*.

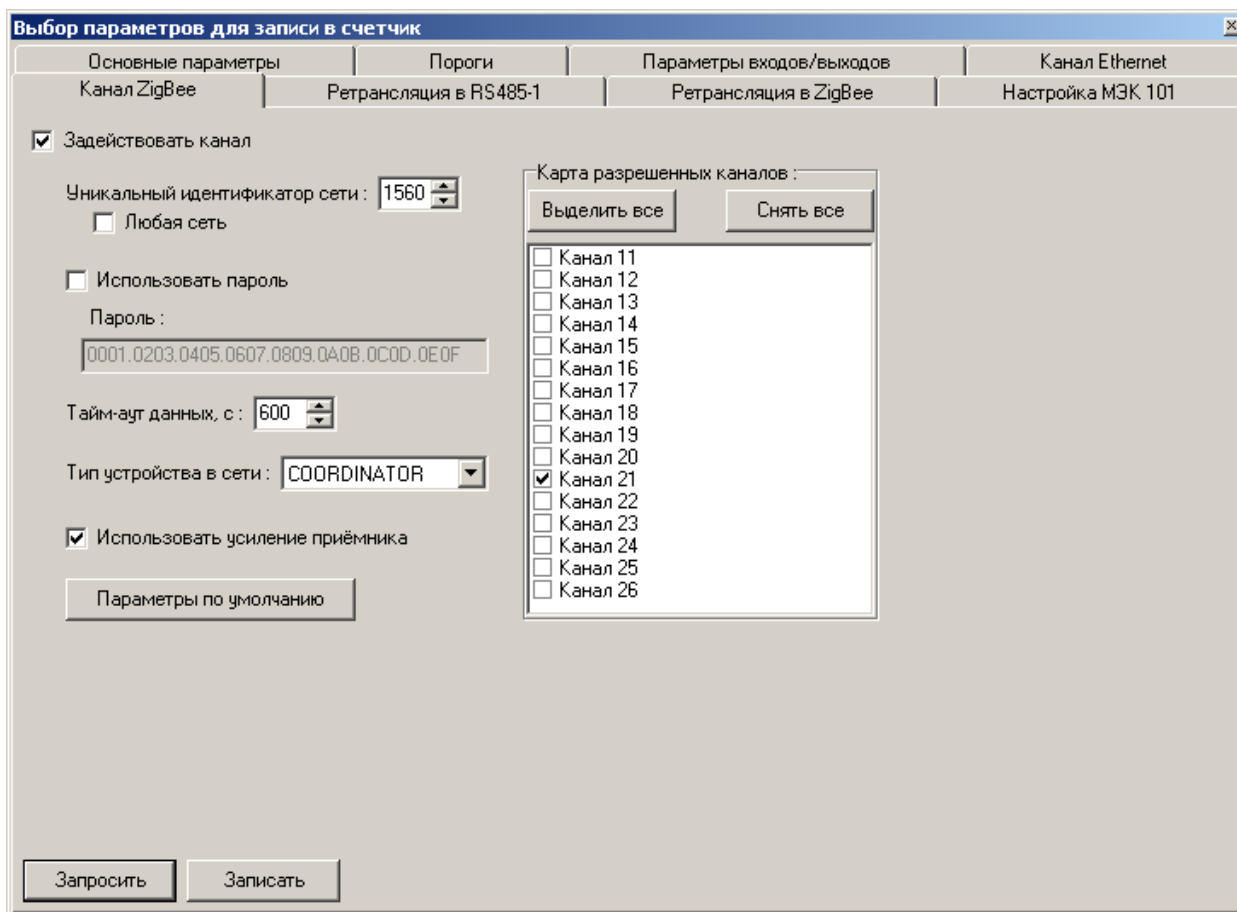


Рисунок К.5

К.3.6 Для сети Zigbee на вкладке *Канал ZigBee*:

- установить флажок в поле *Задействовать канал*;
- установить значение времени в поле *Тайм-аут данных, с*, по истечении которого, в случае неактивности канала, канал будет закрыт;

- ввести номер идентификатора сети ZigBee, к которой будет присоединяться счетчик, в поле *Уникальный идентификатор сети* или отметить флажком поле *Любая сеть*, в случае, если разрешено соединение с любой сетью ZigBee;

- выбрать в ниспадающем списке *Тип устройства в сети* пункт:

- 1) *ROUTER* для того, чтобы модуль ZigBee счетчика мог зарегистрироваться в существующей сети ZigBee в качестве роутера;

- 2) *COORDINATOR* для того, чтобы модуль счетчика мог создать сеть ZigBee и работать в качестве координатора;

- 3) *Auto* для автоматического выбора типа устройства в сети. Выбор пункта *Auto* допустим только для работы в конкретной сети ZigBee (с установленным номером идентификатора в поле *Уникальный идентификатор сети*), только с одним разрешенным каналом в поле *Карта разрешенных каналов*; при выборе пункта *Auto* недопустимо устанавливать флажок в поле *Любая сеть*;

- установить флажки в списке *Карта разрешенных каналов*;
- при необходимости установить флажок в поле *Использовать усиление приемника*;
- при необходимости использовать пароль, установить флажок в поле *Использовать пароль* и ввести пароль (128 бит), заданный в шестнадцатиричном коде, в поле *Пароль*. На всех счетчиках в одной сети ZigBee пароль должен совпадать.

Нажать кнопку *Записать*.

К.3.7 Для завершения сеанса связи на вкладке *Канал ZigBee* окна *Выбор параметров для записи в счетчик* убрать флажок из поля *Задействовать канал*.

#### К.4 Алгоритм настройки соединения по сети Ethernet

К.4.1 Подключить счетчик (соединитель «Ethernet» под крышкой зажимов) к сети Ethernet как показано на рисунке Г.14.

К.4.2 Подключить счетчик к сети переменного тока или к резервному источнику питания переменного тока.

К.4.3 На компьютере запустить программу КОНФИГУРАТОР.

К.4.4 Выполнить действия, указанные в К.1.5, К.1.6.

К.4.5 В дереве объектов выделить счетчик. На панели *Параметры счетчика* нажать кнопку *Установка настроечных параметров счетчика*. В открывшемся окне *Выбор параметров для записи в счетчик* перейти на вкладку *Канал Ethernet*, приведенную на рисунке К.6, которая отображается, если в счетчике имеется канал связи по сети Ethernet.

К.4.6 Для сети Ethernet на вкладке *Канал Ethernet*:

- установить флажок в поле *Задействовать канал*;
- установить значение времени в поле *Тайм-аут данных, с*, по истечении которого, в случае неактивности канала, канал будет закрыт;

- ввести IP-адрес счетчика в поле *IP-адрес счетчика*;

- ввести адрес маски подсети в поле *Адрес маски подсети*;

- ввести IP-адрес шлюза в поле *IP-адрес шлюза*;

- установить номер IP-порта для первого и второго каналов в окнах *IP-порт 1* и *IP-порт 2* соответственно.

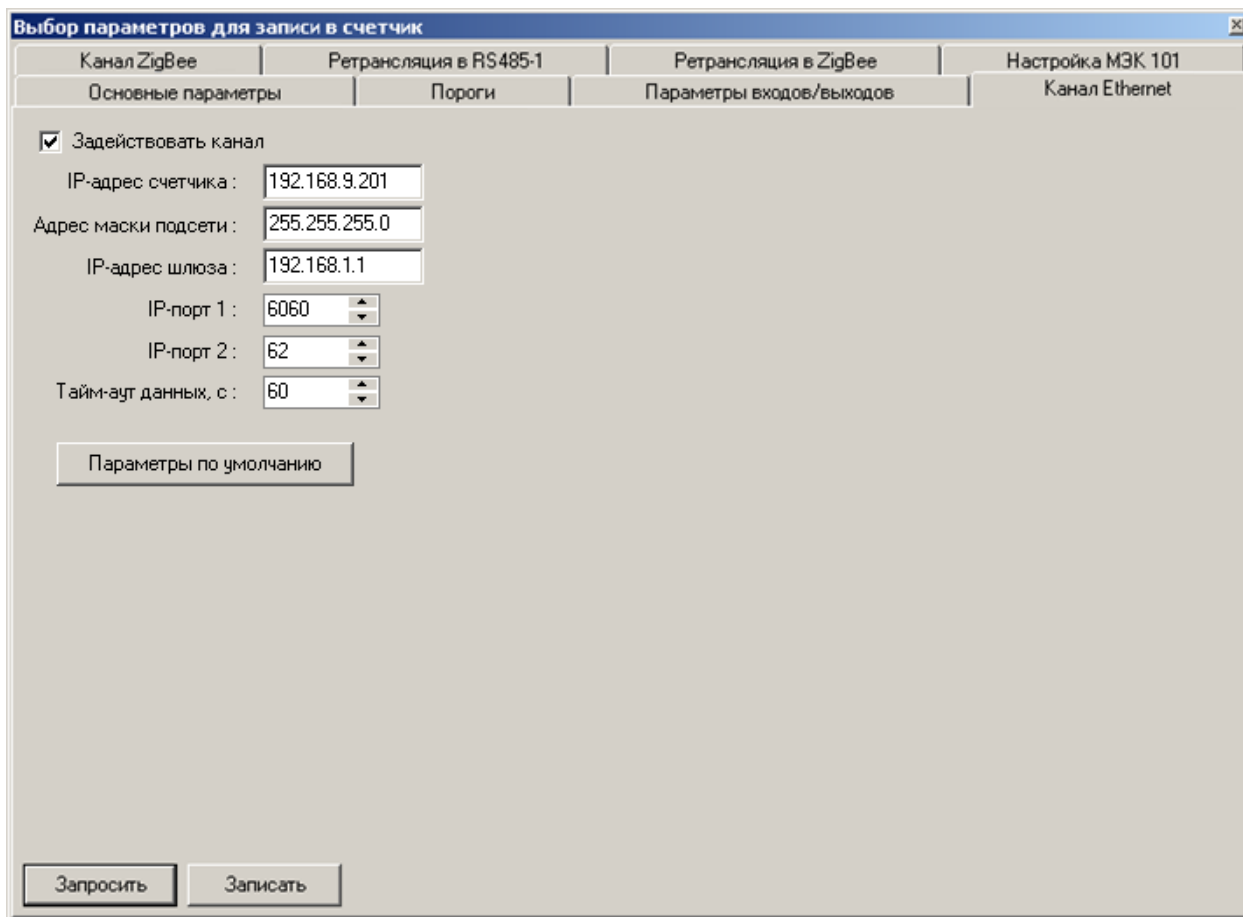


Рисунок К.6

К.4.7 На вкладке *Параметры канала* программы КОНФИГУРАТОР нажать кнопку *Изменить параметры*. В открывшемся окне *Параметры канала* (рисунок К.7), в выпадающем списке *Тип канала* выбрать тип канала *Ethernet*, задать номер канала, IP-адрес и номер IP-порта счетчика. Нажать кнопку *Применить*. Нажать кнопку *Открыть канал*.

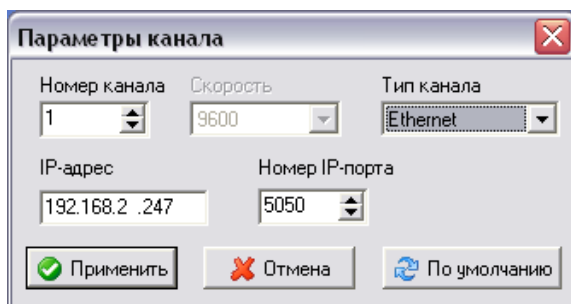


Рисунок К.7

К.4.8 Появится окно *Подождите, идет опрос счетчика*. Если связь установлена – окно исчезает, если нет – появится сообщение *Не удалось открыть канал*.

К.4.9 Для завершения сеанса связи нажать кнопку *Закреть канал* на панели *Параметры канала*.

## К.5 Ретрансляция данных в сетях RS-485 или ZigBee

К.5.1 Для передачи данных между счетчиками, соединенными в сеть RS-485 (через соединитель «RS485-1») или сеть ZigBee, предусмотрена возможность ретрансляции.



Примечание – Ретрансляция в канал RS-485 возможна при отсутствии контроллера в сети RS-485 (счетчики не будут отвечать на запросы контроллера, если установлен хотя бы один флажок в списке *Адреса счетчиков для ретрансляции* окна *Выбор параметров для записи в счетчик*).

К.5.2 Для ретрансляции в сети RS-485 для всех счетчиков, соединенных в сеть RS-485 (для которых необходима ретрансляция), выполнить следующие действия:

- в программе КОНФИГУРАТОР в дереве объектов выделить счетчик;
- на панели *Параметры счетчика* нажать кнопку *Установка настроечных параметров счетчика*;
- в открывшемся окне *Выбор параметров для записи в счетчик* перейти на вкладку *Ретрансляция в RS485-1*, изображенную на рисунке К.8;
- выбрать счетчики, для которых разрешена ретрансляция, в списке *Адреса счетчиков для ретрансляции*, используя кнопки *Выделить все*, *Снять все* или отмечая флажками пункты списка;
- задать в поле *Тайм-аут ожидания ответа (мс)* значение времени ожидания ответа от счетчика в ретранслируемом канале;
- нажать кнопку *Записать*.

К.5.3 Для ретрансляции в сеть ZigBee для всех счетчиков, соединенных в сеть ZigBee (для которых необходима ретрансляция), выполнить следующие действия:

- в программе КОНФИГУРАТОР в дереве объектов выделить счетчик;
- на панели *Параметры счетчика* нажать кнопку *Установка настроечных параметров счетчика*;
- в открывшемся окне *Выбор параметров для записи в счетчик* перейти на вкладку *Ретрансляция в ZigBee*, изображенную на рисунке К.9;
- выбрать счетчики, для которых разрешена ретрансляция, в списке *Адреса счетчиков для ретрансляции*, используя кнопки *Выделить все*, *Снять все* или отмечая флажками;
- задать в поле *Тайм-аут ожидания ответа (мс)* значение времени ожидания ответа от счетчика в ретранслируемом канале;
- нажать кнопку *Записать*.

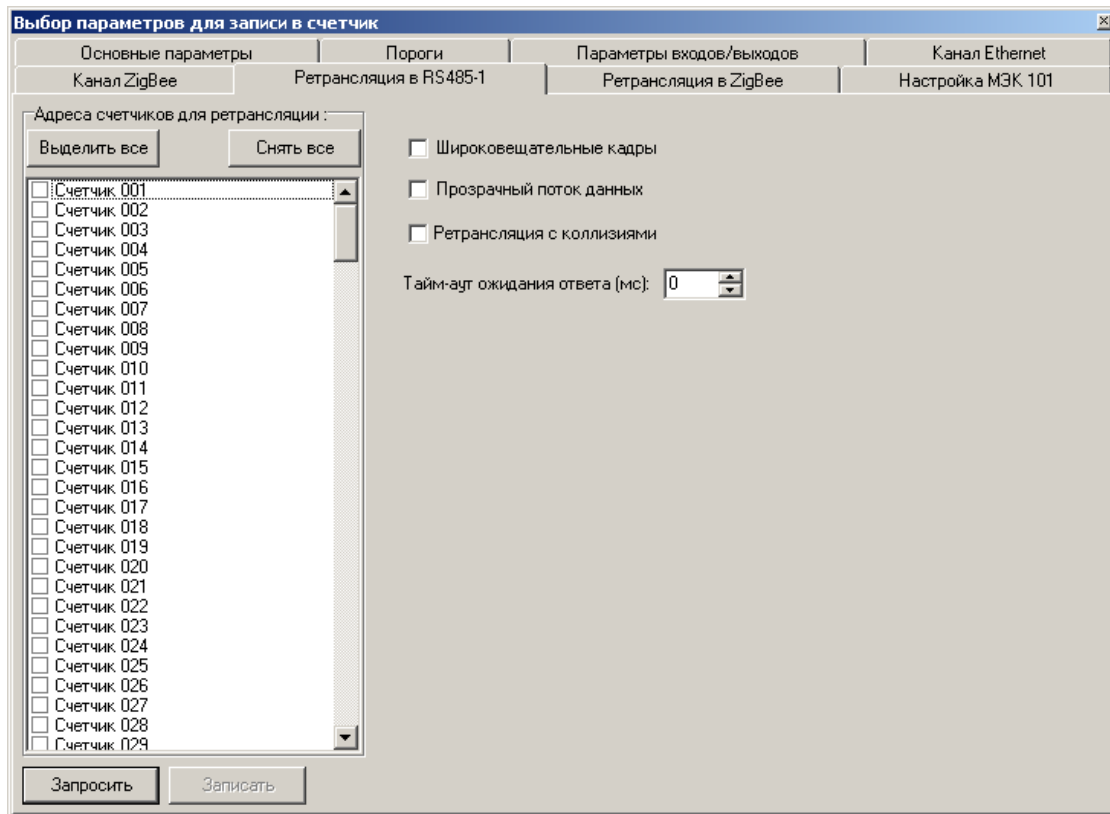


Рисунок К.8

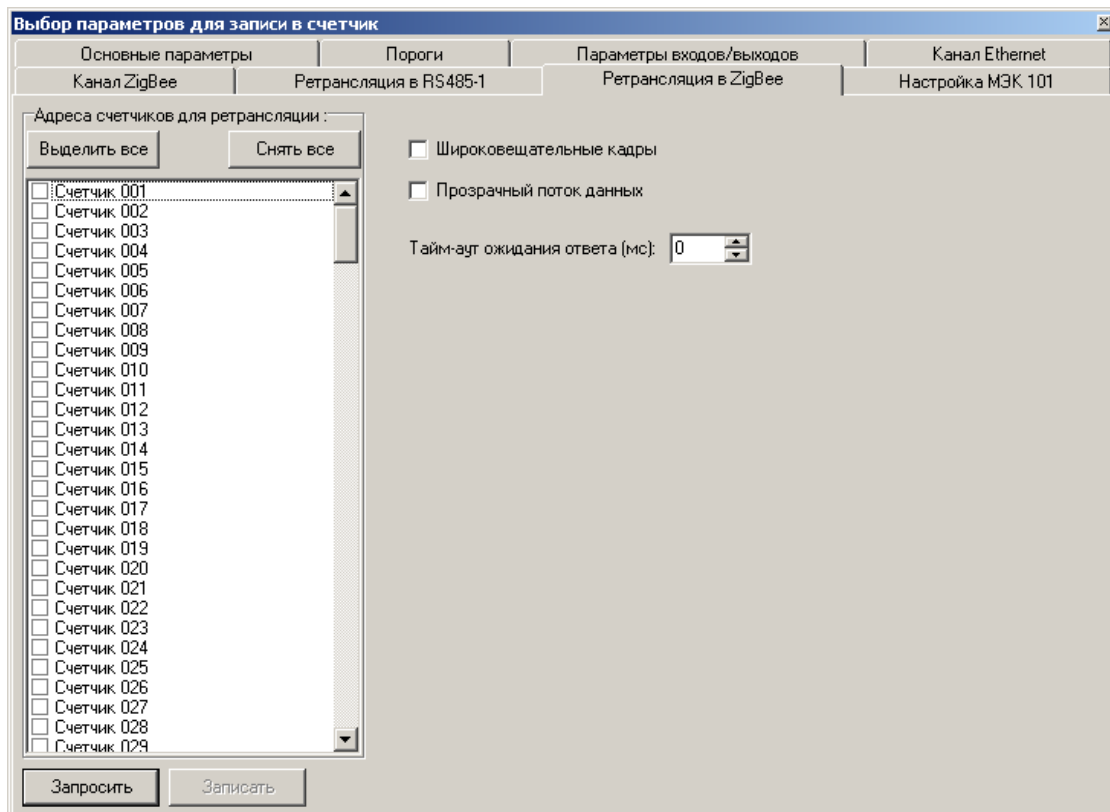


Рисунок К.9

## Приложение Л

### Уставки для формирования событий

#### о состоянии и изменениях в электрической сети

Л.1 В таблице Л.1 приведены уставки, входящие в каждую независимую группу уставок, указанных в таблице Л.2.

Таблица Л.1

Наименование уставки	Размерность уставки	Диапазон возможных значений	Дискретность	Назначение уставки	
<i>Порог чувствительности</i>	<i>В, А, Вт, вар*</i>	В зависимости от группы уставок*	<i>0,01</i>	Значения параметров сети ниже этой уставки обнуляются	
<i>Время усреднения</i>	<i>с</i>	<i>0,2</i>	–	Все программные фильтры отключены, действует только внутренний фильтр с постоянной времени 100 мс по измерительным каналам тока и напряжения. Применять, если требуется максимальное быстродействие измерительного канала	
		<i>От 0,4 до 2,0</i>	<i>0,2</i>	Подключается фильтр «скользящего окна»	Для работы измерительного канала, при которой не формировалось бы событий быстроменяющихся неустановившихся процессов, таких, например, как пуск асинхронного двигателя и т.п. оборудования.
		<i>От 2 до 200</i>	<i>1</i>	Подключается рекурсивный фильтр первого порядка	
<i>Номинальное значение</i>	<i>В, А, Вт, вар*</i>	В зависимости от группы уставок*	<i>0,01</i>	Относительно этого значения устанавливаются уставки <i>Относительное отклонение</i> и <i>Гистерезис</i>	
<i>Гистерезис</i>	% от значения уставки <i>Номинальное значение</i>	<i>0 до 25,5</i>	<i>0,1</i>	Зона нечувствительности. Обеспечивает защиту от «дребезга» в случае нахождения значения параметра на границе порогового значения. Используется с уставками <i>Пороги достоверности измерения</i> и <i>Пороги ТИ</i>	



## Продолжение таблицы Л.1

Наименование уставки	Размерность уставки	Диапазон возможных значений	Дискретность	Назначение уставки
<i>Пороги достоверности измерения</i>	<i>В, А, Вт, вар *</i>	В зависимости от группы уставок*	<i>0,01</i>	Если значение параметра выходит за границу порогового значения достоверности (с учетом уставки <i>Гистерезис</i> ), то формируется событие о возможной потере достоверности измерения <i>Установлен флаг возможной потери достоверности</i> , если значение параметра восстанавливается (с учетом уставки <i>Гистерезис</i> ), то формируется событие о восстановлении достоверности измерения <i>Сброшен флаг возможной потери достоверности</i>
<i>Пороги ТИТ</i>	<i>В, А, Вт, вар *</i>	В зависимости от группы уставок*	<i>0,01</i>	Если значение параметра выходит за границу порогового значения (с учетом уставки <i>Гистерезис</i> ), то формируется событие о выходе за порог, если значение параметра восстанавливается (с учетом уставки <i>Гистерезис</i> ), то формируется событие о возвращении в границы порога
<i>Относительное отклонение</i>	% от значения уставки <i>Номинальное значение</i>	От 0 до 255	<i>1</i>	Если отклонение параметра относительно зафиксированного во время формирования предыдущего события значения параметра превышает значение уставки <i>Относительное отклонение</i> , то формируется событие о превышении относительного отклонения
<i>События по врем. интервалам</i>	<i>с</i>	<i>1, 2, 3, 4, 5, 6, 10, 12, 15, 20, 30, 60, 120, 180, 240, 300, 360, 600, 720, 900, 1200, 1800, 3600</i>	–	По истечении заданного интервала времени формируется событие «периодическая выборка»

\* Размерность и диапазон возможных значений зависят от группы уставок, в которую входит уставка, и приведены в таблице Л.2.





Таблица Л.2

Группа уставок	Размерность	Диапазон возможных значений
<i>Усредненное действующее значение фазного напряжения</i>	<i>В</i>	От 0 до 300 В
<i>Усредненное действующее значение линейного напряжения</i>	<i>В</i>	От 0 до 500 В
<i>Усредненное действующее значение фазного тока</i>	<i>А</i>	От 0 до 10 А
<i>Усредненная суммарная активная мощность по трем фазам</i>	<i>Вт</i>	От минус 10000 до плюс 10000 Вт
<i>Усредненная суммарная реактивная мощность по трем фазам</i>	<i>вар</i>	От минус 10000 до плюс 10000 вар

## Приложение М

### Алгоритм включения режима туннелирования

М.1 Для включения режима туннелирования необходимо в настройках основных параметров интерфейса RS-485 на вкладке *Основные параметры* окна *Выбор параметров для записи в счетчик* выбрать протокол *Прозрачный* (рисунок М.1 позиция 1) и на вкладке *Ретрансляция в RS485-1* установить флажок в поле *Прозрачный поток данных* (рисунок М.2 позиция 1).

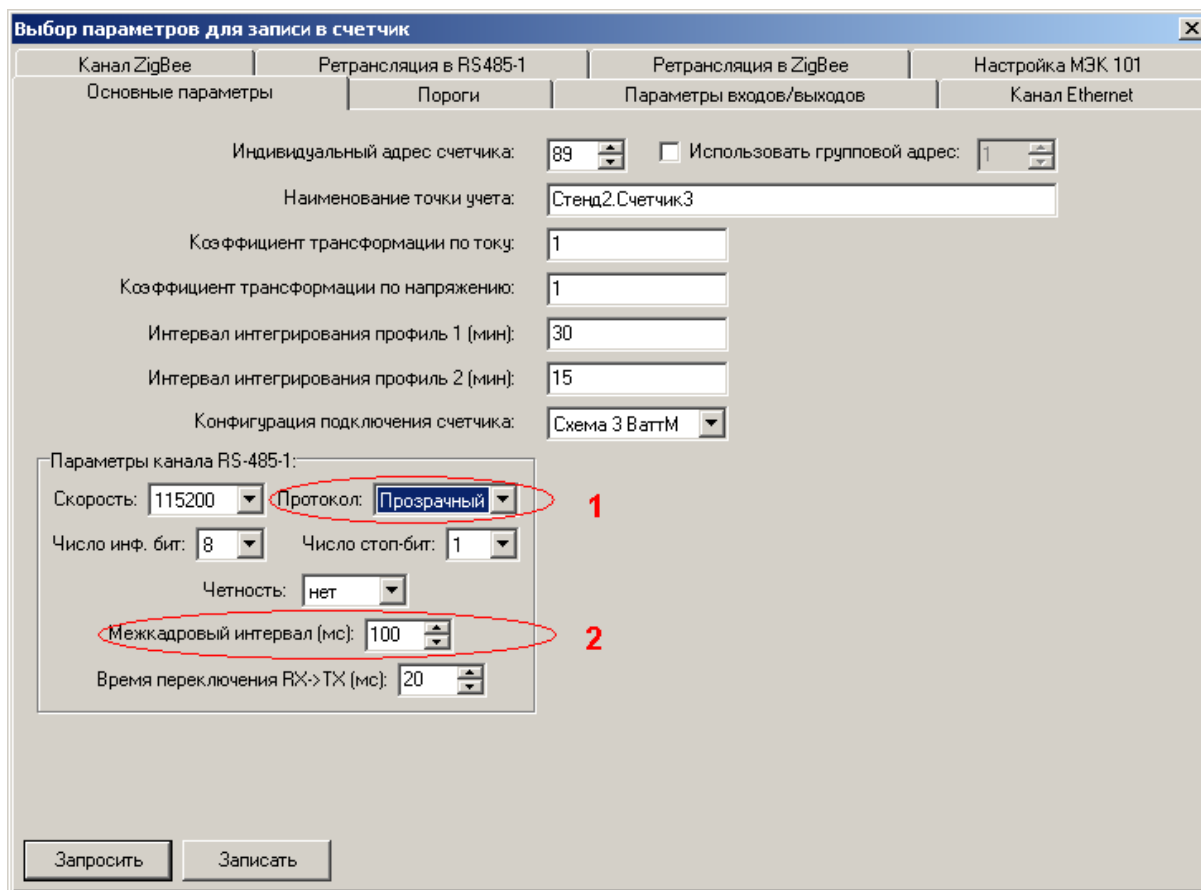


Рисунок М.1

Значение в поле *Тайм-аут ожидания ответа* на вкладке *Ретрансляция в RS485-1* окна *Выбор параметров для записи в счетчик* (рисунок М.2 позиция 2) определяет время, в течение которого должен быть получен ответ от запрашиваемого устройства. При достижении тайм-аута ожидания ответа:

- при поступлении кадров от запрашиваемого устройства формируется ответный туннельный кадр;
- при отсутствии кадров от запрашиваемого устройства формируется ответ с кодом ошибки об отсутствии ответов от запрашиваемого устройства.

Значение в поле *Межкадровый интервал* на вкладке *Основные параметры* (рисунок М.1 позиция 2) определяет тайм-аут *Межкадровый интервал*, отсчет которого начинается после поступления каждого ответного кадра от запрашиваемого устройства, при достижении тайм-аута *Межкадровый интервал* формируется ответный туннельный кадр.

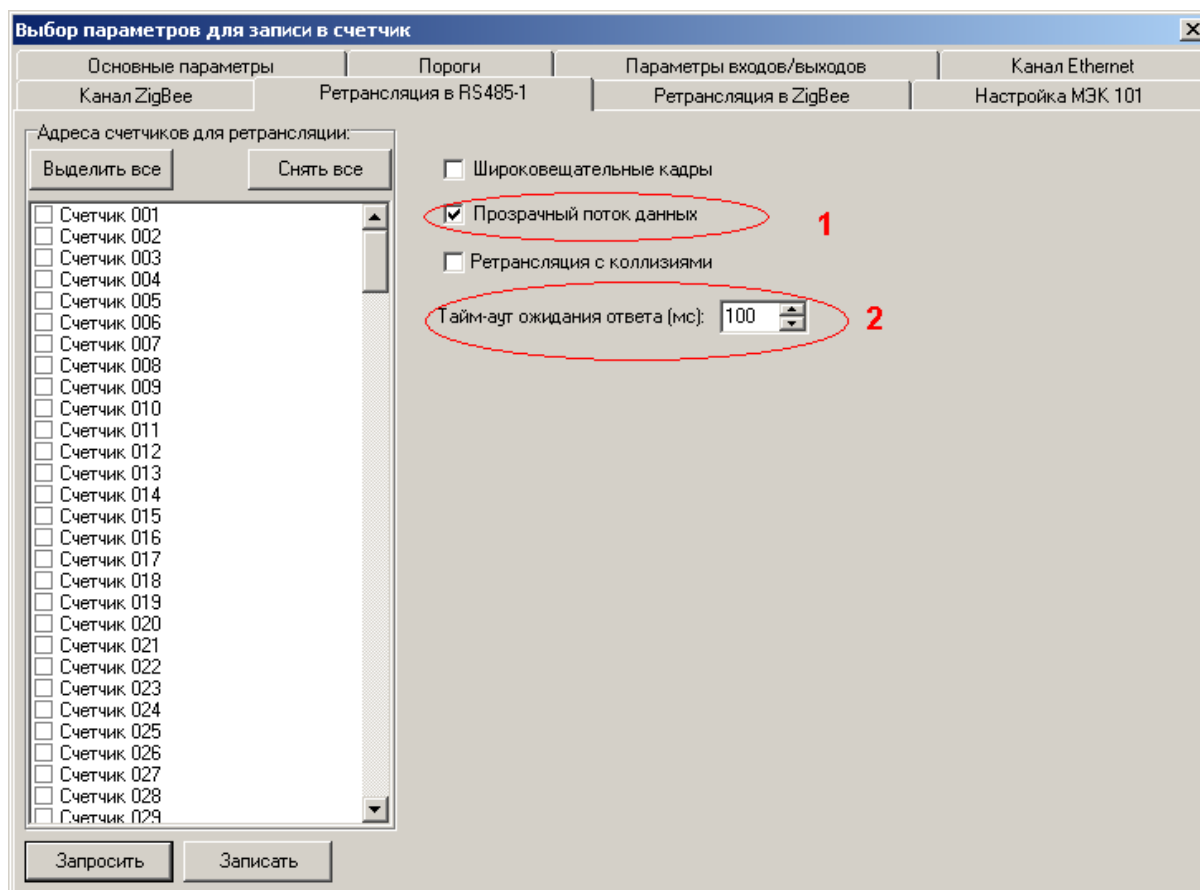


Рисунок М.2

М.2 При отсутствии данных в запросе класса «TUNNEL» программное обеспечение счетчика переключает интерфейс RS485-1 в режим приема, не ретранслируя данные, и по истечении межкадрового интервала *Время переключения RX->TX* (рисунок М.1) формирует кадр ответа классом «TUNNEL» с данными, принятыми от стороннего устройства.

М.3 По истечении межкадрового интервала *Время переключения RX->TX* в счетчикешлюзе и в случае отсутствия данных в ответе класса «TUNNEL» (например, неисправность в линии связи, отсутствие счетчика или неисправность счетчика), программное обеспечение счетчика формирует ответ с сообщением об ошибке «Истечение времени переключения RX->TX и отсутствие данных стороннего протокола» (кадр со значением 14 в поле *Результат выполнения команды* согласно документу М10.043.00.000 Д2).

## Приложение Н

### Перечень условных обозначений и сокращений

АИИС КУЭ – автоматизированная информационно-измерительная система коммерческого учета электроэнергии.

АСДУЭ – автоматизированная система диспетчерского управления электроснабжением.

АСТУЭ – автоматизированная система технического учета энергоресурсов.

МК – микроконтроллер.

НДО напряжения – нормально допустимые значения установившегося отклонения напряжения.

НДО частоты – нормально допустимые значения отклонения частоты.

ПДО напряжения – предельно допустимые значения установившегося отклонения напряжения.

ПДО частоты – предельно допустимые значения отклонения частоты.

ТС – телесигнализация.

ТУ – телеуправление.

ЭМС – электромагнитная совместимость.

## Приложение П

### Памятка потребителю

К сведению организаций, эксплуатирующих изделия и системы производства  
ООО «НПО «МИР»

П.1 Потребитель по вопросам, связанным с эксплуатацией и обслуживанием изделий или систем ООО «НПО «МИР», вправе обратиться в службу сервисной поддержки ООО «НПО «МИР». Прием обращений от Потребителя организован по следующим каналам связи:

- телефон/факс +7 (3812) 354-730;
- E-mail: help@mir-omsk.ru.

Обращение, поступившее от Потребителя в ООО «НПО «МИР», регистрируется диспетчером службы сервисной поддержки. Работа над обращением контролируется отделом качества, а информация о ходе работы доводится до Потребителя. Работа по обращению прекращается только после получения от Потребителя подтверждения решения вопроса.

Потребитель в письме-обращении должен указать:

- наименование предприятия, эксплуатирующего изделие или систему;
- обозначение и наименование изделия или системы;
- фамилию, инициалы и контактные телефоны инициатора обращения.

Потребителю необходимо четко сформулировать вопрос, а также описать все действия, совершенные до появления неисправности, описать неисправность и ее проявление, прилагая снимки экрана и отладочные файлы. Вся переданная информация поможет быстрее определить причину возникновения проблемы, а также решить ее в кратчайшие сроки.

П.2 При обнаружении несоответствия качества или количества поставляемых изделий или систем сопроводительной документации, ассортиментного несоответствия, а также при отказах изделий или систем в период эксплуатации, необходимо направить в адрес ООО «НПО «МИР» официальное письмо, которое должно содержать:

- обозначения, наименования, количество и местонахождение изделий или систем;
- данные о недостатках изделий или систем;
- требования по урегулированию рекламации конкретным способом – устранить недостатки поставленной продукции за счет предприятия-изготовителя или заменить продукцию.

При отправке в ремонт оборудования с истекшим сроком гарантии письмо, направляемое в адрес ООО «НПО «МИР», должно содержать гарантийные обязательства по оплате ремонтных работ.

Продукция должна возвращаться в адрес ООО «НПО «МИР» в упаковке предприятия-изготовителя с приложением:

- акта возврата в форме, установленной ООО «НПО «МИР», или в произвольной форме, с описанием ситуации возникновения и характера неисправности;



- паспорта или формуляра на изделие или систему или гарантийного талона. Заводской номер должен соответствовать номеру, указанному в паспорте, формуляре или гарантийном талоне.

Ремонт оборудования при отсутствии актов возврата, паспортов, формуляров, гарантийных талонов и упаковки предприятия-изготовителя производится за счет Потребителя.

644105, Россия, г. Омск, ул. Успешная, 51, ООО «НПО «МИР»

Телефоны: +7 (3812) -354-730 служба сервисной поддержки

-354-710 приемная отдела продаж

-354-714 начальник отдела продаж

Факс: +7 (3812) -354-701

e-mail: [mir@mir-omsk.ru](mailto:mir@mir-omsk.ru)

<https://mir-omsk.ru/>

Надеемся на дальнейшее сотрудничество!

