



ООО «НПО «ТЕПЛОВИЗОР»
ООО «ТЕПЛОВИЗОР ПРОМ»



ТЕПЛОСЧЕТЧИКИ «ВИС.ТЗ»

**РУКОВОДСТВО ПО ЭКСПЛУАТАЦИИ
(ПОЛНОПРОХОДНОЕ ИСПОЛНЕНИЕ)**

ВАУМ.407312.114 РЭЗ

Часть 2

СОДЕРЖАНИЕ

1	ОПИСАНИЕ И РАБОТА.....	6
1.1	Назначение и область применения.....	6
1.2	Технические характеристики.....	8
1.2.1	Общие требования.....	8
1.2.2	Выполняемые функции.....	8
1.2.3	Встроенное программное обеспечение.....	10
1.3	Технические данные.....	11
1.4	Состав.....	16
1.5	Маркирование и пломбирование.....	17
1.6	Тара и упаковка.....	18
1.7	Устройство и работа.....	18
2	ИСПОЛЬЗОВАНИЕ ПО НАЗНАЧЕНИЮ.....	20
2.1	Указание мер безопасности.....	20
2.2	Подготовка к использованию.....	20
2.2.1	Распаковка.....	20
2.2.2	Установка первичного преобразователя расхода.....	20
2.2.3	Установка термопреобразователей сопротивления.....	24
2.2.4	Установка тахометрических преобразователей расхода.....	25
2.2.5	Установка преобразователей давления.....	25
2.2.6	Установка электронного блока.....	25
2.2.7	Монтаж электрических цепей.....	25
2.2.8	Подключение принтера, модема, интерфейса RS-232, RS-485, ETHERNET, GSM и внешнего антенного комплекса.....	26
2.3	Порядок работы.....	27
2.3.1	Общие положения.....	28
2.3.2	Подготовка к работе.....	28
3	ТЕХНИЧЕСКОЕ ОБСЛУЖИВАНИЕ.....	29
3.1	Порядок технического обслуживания.....	29
3.2	Поверка.....	29
3.3	Возможные неисправности и способы их устранения.....	29
4	ПРАВИЛА ХРАНЕНИЯ И ТРАНСПОРТИРОВКИ.....	31
5	ГАРАНТИИ ИЗГОТОВИТЕЛЯ (ПОСТАВЩИКА).....	31
	Приложение 1. Карта заказа теплосчетчиков ВИС.ТЗ(образец).....	32
	Карта заказа расходомеров и расходомеров-счетчиков ВИС.ТЗ(ВС)(образец)...	33
	Приложение 2. Первичные преобразователи расхода. Габаритные, установочные и присоединительные размеры. Масса. Крепежные изделия.....	34
	Приложение 3. Установка термопреобразователей сопротивления на трубопроводе для водяных систем теплоснабжения.....	36
	Приложение 4. Электронный блок. Блоки ПНЧ и ИВУ. Внешний вид. Габаритные размеры.....	37
	Приложение 5. Панель для крепления электронных блоков.....	38
	Приложение 6. Подключение первичных преобразователей расхода.....	39
	Приложение 7. Подключение водосчетчиков тахометрического типа.....	40
	Приложение 8. Подключение блоков ПНЧ и ИВУ.....	41
	Приложение 9. Подключение термопреобразователей сопротивления.....	42
	Приложение 10. Подключение преобразователей давления.....	43



Приложение 11. Подключение токовой петли и частотного выходного сигнала	44
Приложение 12. Подключение принтера, модема, интерфейса RS-232, RS-485, ETHERNET, GSM и внешнего антенного комплекса	45
.....	
Приложение 13. Схема распайки модемного, принтерного и нуль-модемного кабелей.....	47
Приложение 14. Клеммные коробки. Расположение клеммных соединителей...	48
Приложение 15. Подготовка (программирование) принтеров EPSON LX-350...	52
Подготовка (программирование) принтеров OKI ML1120eco..	54
Приложение 16. Схема мест пломбирования.....	56
Приложение 17 Измерительный участок	57
Приложение 18 Система меню ВИС.Т.Мини.....	58
Приложение 19 Перечень нормативной документации	77



Настоящее руководство по эксплуатации теплосчетчиков ВИС.Т3, (далее по тексту – теплосчетчиков) содержит технические данные и характеристики, описание устройства и принципа действия, а также сведения, необходимые для правильной эксплуатации теплосчетчиков. Данное руководство необходимо использовать совместно с соответствующими руководствами по эксплуатации (техническими описаниями и инструкциями по эксплуатации, паспортами, формулярами или другими эксплуатационными документами) на измерительные преобразователи, входящие в комплект теплосчетчиков.

Термины и определения для многоканальных приборов:

1. Теплосчетчики объединяют в одном корпусе до 16 одно- или 8 стандартных двухканальных теплосчетчиков или виртуальных приборов, каждый из которых реализует полноценную независимую систему учета тепловой энергии, теплоносителя, горячей и холодной воды.
2. Под виртуальным прибором подразумевается полный набор средств измерений, необходимый для формирования независимой системы учета со своими формулами расчета тепловой энергии, архивной базой регистрируемых параметров и набором отчетных форм (протоколов учета, квитанций)
3. При заказе необходимо заполнять карту заказа на каждый виртуальный прибор (систему тепло- и водоснабжения), входящий в состав теплосчетчика.
4. Настройка, регулировка и сдача в эксплуатацию каждой системы тепло- и водоснабжения производится независимо от других.
5. Отказ одного из виртуальных приборов не влияет на работоспособность остальных.

Перед установкой и пуском внимательно изучите настоящее руководство по эксплуатации. Обратите внимание на следующие положения:

1. Верхний предел измерения расхода и диаметр трубы в месте установки преобразователей расхода должен соответствовать спецификации заказа.
2. При монтаже преобразователей расхода необходимо обеспечить выполнение следующих требований:
 - а) наличие прямолинейных участков трубопровода длиной не менее $3 \cdot D_y$ до места установки преобразователя и $1 \cdot D_y$ - после него;
 - б) в рабочих условиях весь объем трубы в месте установки преобразователей расхода должен быть заполнен измеряемой средой (водой);
 - в) в измеряемой среде не должно быть пузырьков воздуха.
3. Монтаж электрических цепей следует производить в строгом соответствии со схемой электрических соединений.
4. Комплект термопреобразователей сопротивления и датчики давления должны устанавливаться в соответствии с требованиями, изложенными в инструкции по эксплуатации на эти изделия.
5. После проведения монтажа блоки, входящие в состав теплосчетчиков, должны быть опломбированы.
6. Не допускается прокладка силовых и сигнальных цепей совместно (в одной трубе или металлорукаве).



Условное обозначение

ВИС.Т3 XX - xx - xx - xx - xx - xx - xx - xx - x - x - x - x - x - x - x - x - x - x - x - x - x - x

1. Исполнение: **ТС** – теплосчетчик; **ВС** – расходомер–счетчик
2. Количество каналов измерения расхода электромагнитными преобразователями погружного типа (0 – 16)
3. Количество каналов измерения расхода электромагнитными преобразователями полнопроходного типа (0 – 16)
4. Количество каналов измерения расхода вихревого типа (0 – 16)
5. Количество каналов измерения расхода тахометрического типа (0 – 16)
6. Количество каналов измерения давления (0 – 16)
7. Количество каналов измерения температуры (0 – 16)
8. Количество тепловых систем или виртуальных приборов (0 – 16)
9. Наличие интерфейса RS485: **0** – нет; **1** – есть
10. Наличие сменного модуля интерфейса: **0** – нет; **1** – есть
11. Тип корпуса электронного блока: **0**- металлический; **1** – пластиковый; **2** – металлический (скрытая панель управления)
12. Степень защиты корпуса электронного блока: **0** – IP40; **1** – IP54; **2** – IP65; **3** – IP68
13. Степень защиты корпуса первичного преобразователя:
0 – IP65; **1** – IP66; **2** – IP67; **3** – IP68
14. Наличие ЖК индикации: **0** – нет; **1** – есть.
15. Максимальная температура рабочей среды: **0** - +150°C; **1** - +200°C
16. Средний срок службы (средняя наработка на отказ), не менее: **0** – 12 лет (100 000 час);
1 - 15 лет (120 000 час); **2** - 25 лет (180 000 час)
17. **АС** – абразивостойкое исполнение первичных преобразователей расхода
Д – приборы с переключением диапазонов измерения расхода
Е - наличие Ethernet
Е1 – наличие встроенного телефонного модема
Е2 - наличие GSM-модема
И - приборы с электронным блоком в отдельном исполнении
К – приборы с дублированием каналов измерения
М - приборы с электронными блоками, установленными на первичных преобразователях расхода
Н - приборы для рабочих сред с электропроводностью ниже 5×10^{-4} См/м
Н1 - приборы для рабочих сред с повышенным осадкосодержанием
П – приборы погружного типа с 3-мя преобразователями скорости
П2 – приборы погружного типа с 2-мя преобразователями скорости
Р(2)– работа в системах с изменением направления потока (номер трубопровода, по умолчанию - все каналы)
С - расширенный диапазон эксплуатационных характеристик электронного блока (от минус 50 до плюс 55 °С) со стабилизацией температуры внутри корпуса электронного блока
Т – наличие токового выходного сигнала о значении расхода
У - наличие USB - интерфейса
Х - наличие HART (только для модификации ВС)
Ч – наличие частотного выходного сигнала о значении расхода
18. Диапазон выходных токов (при наличии токового выхода):
0 – 5 мА; 0 – 20 мА; 4 – 20 мА.
19. Питание: ~220В; =12В; =24 В



1. ОПИСАНИЕ И РАБОТА

1.1 НАЗНАЧЕНИЕ И ОБЛАСТЬ ПРИМЕНЕНИЯ

1.1.1. Теплосчетчик предназначен для измерения параметров и расхода теплоносителя, а также количества тепловой энергии в системах теплоснабжения в соответствии с «Правилами учета тепловой энергии и теплоносителя».

1.1.2. Теплосчетчик может использоваться в системах водяного теплоснабжения, системах холодоснабжения и кондиционирования воздуха, системах горячего и холодного водоснабжения, в том числе в системах с изменением направления потока и с переключением пределов измерения расхода («Зима – Лето»).

1.1.3. В качестве теплоносителя (далее по тексту – измеряемая среда) используется: теплофикационная и холодная природная вода, технологические растворы и хладагенты.

1.1.4. Область применения: узлы коммерческого учета количества тепловой энергии и расхода теплоносителя на источниках и у потребителей теплоты, пункты коммерческого учета водоснабжения и сброса сточных вод, системы сбора данных, диспетчеризации, контроля и регулирования технологических процессов.

1.1.5. Теплосчетчик может состоять из следующих узлов: электронного блока (при раздельном исполнении – блока преобразователя напряжения в частоту (ПНЧ) и измерительно-вычислительного устройства (ИВУ)), в комплекте со штатными первичными преобразователями расхода электромагнитного типа (ППР), а также средствами измерений, внесенными в Федеральный информационный фонд по обеспечению единства измерений, согласно таблицам 1, 2, 3, а также вспомогательным оборудованием (принтером, модемом, адаптером переноса данных и др.). Электронный блок может объединяться с первичным преобразователем расхода, образуя единое моноблочное исполнение расходомера-счетчика. Состав поставляемого теплосчетчика (расходомера-счетчика) определяется на основе опросного листа (карты заказа).

1.1.6. Максимальное число каналов измерения (трубопроводов), в которых могут быть измерены расход и давление измеряемой среды – 16, число каналов измерения температуры – 16.

Типы применяемых тахометрических преобразователей расхода указаны в табл. 1.

Типы применяемых термопреобразователей сопротивления указаны в табл. 2.

Типы применяемых преобразователей давления указаны в табл. 3.

1.1.7. В качестве значений термодинамических характеристик (плотность и удельная энтальпия) теплоносителя (вода и конденсат) используются данные таблиц Государственной системы стандартных справочных данных (ГСССД) в рабочих условиях:

- температура 0 - 150 °С (по заказу – до плюс 200 °С);
- давление 0,01 - 2,5 МПа (по заказу – до 40,0 МПа).

1.1.8. Диапазоны измерений теплосчетчиков:

- температура измеряемой среды от 0 до 150 °С [от минус 50 до плюс 200 °С *];
- давление измеряемой среды от 0,01 до 2,5 МПа [40 МПа **].

*) – по заказу (для низкотемпературных или высокотемпературных теплоносителей);

**) – по заказу

1.1.9. Преобразователи, входящие в состав теплосчетчика и устанавливаемые во взрывоопасных помещениях, должны удовлетворять требованиям ПУЭ, а для соединения их с другими преобразователями, устанавливаемыми вне взрывоопасных помещений, необходимо использовать соответствующие барьеры защиты. (Указывается в карте заказа).



Изготовитель оставляет за собой право внесения изменений в конструкцию и схемотехнику теплосчетчика, направленных на улучшение технических характеристик и потребительских свойств.

Таблица 1 Типы применяемых преобразователей расхода и счетчиков

Тип расходомера	Регистрационный номер	Тип расходомера	Регистрационный номер
Счетчики холодной и горячей воды ВСХ, ВСХд, ВСГ, ВСГд, ВСТ	40607-09	Счетчики холодной и горячей воды ВМХ и ВМГ	18312-03
Счетчики воды крыльчатые ВСХН, ВСХНд, ВСГН, ВСГНд, ВСТН	55115-13	Счетчики холодной и горячей воды турбинные WP-Dynamic	15820-07
Счетчики воды крыльчатые ВСХН, ВСХНд, ВСГН, ВСГНд, ВСТН	61402-15	Счетчики крыльчатые холодной и горячей воды СКБ	26343-08
Счетчики холодной и горячей воды ЕТW/ЕТК водоучет	19727-03	Счетчики холодной и горячей воды ВСХ, ВСХд, ВСГ, ВСГд, ВСТ	51794-12
Счетчики холодной и горячей воды МTK/MNK/MTW водоучет	19728-03	Счетчики холодной и горячей воды крыльчатые одноструйные ЕТ	48241-11
Счетчики холодной и горячей воды крыльчатые многоструйные М	48242-11	Счетчики воды многоструйные Пульсар М, Пульсар ММ	56351-14
Счетчики воды одноструйные Пульсар	63458-16	Счетчики крыльчатые холодной и горячей воды ZR	75309-19
Счетчики турбинные холодной и горячей воды ZR	75308-19	Счетчики холодной и горячей воды крыльчатые ZR	86522-22
Счетчики холодной и горячей воды Декаст	77560-20	-	-

Все исполнения с герконовыми выходами. Данные счетчики не могут применяться при осуществлении расчетов тепловой энергии.

Таблица 2 Типы применяемых термопреобразователей сопротивления

Тип термопреобразователя	Номер в Госреестре	Тип термопреобразователя	Номер в Госреестре
Комплекты термометров сопротивления из платины технических разностных КТПТР-01; КТПТР-03,06,07,08	46156-10	Комплекты термометров сопротивления из платины технические разностные КТПТР-04, 05, 05/1	39145-08
Термопреобразователи сопротивления ТС-Б	61801-15	Термометры сопротивления (термопреобразователи сопротивления) ДТС	28354-10
Термометры сопротивления из платины технические ТПТ-15	39144-08	Термометры сопротивления ТС 005	14763-14
Термометры сопротивления из платины технические ТПТ-1	46155-10	Преобразователи термоэлектрические ТП	61084-15



Термопреобразователи сопротивления ТСП-05	14456-13	Комплекты термопреобразователей сопротивления КТСП-Н	38878-17
Комплекты термометров сопротивления платиновых КТС-Б	43096-15	Термопреобразователи медные технические ТМТ	15422-06
Комплекты термопреобразователей сопротивления платиновые ТСПТК	21839-12	Термопреобразователи сопротивления платиновые ТСП-Н	38959-17
Термопреобразователи сопротивления платиновые ТСПТВХ	33995-07	Комплекты термопреобразователей сопротивления платиновых КТСПТВХ-В	24204-03
Комплекты термопреобразователей сопротивления КТСМ, КТСП	38790-13	-	-

Тип применяемых комплектов термопреобразователей определяет минимальную разность температур прямого и обратного потоков Δt , °С.

Таблица 3 **Типы применяемых преобразователей давления**

Тип датчика давления	Номер в Госреестре	Тип датчика давления	Номер в Госреестре
Датчики давления МТ100	49083-12	Датчики избыточного давления МИДА-ДИ-12П	17635-03
Преобразователи давления измерительные МBS1700, МBS1750	61533-15	Датчики давления малогабаритные КОРУНД	47336-16
Преобразователи измерительные Сапфир-22МТ	44236-10	Датчики давления МС20	27229-11
Датчики давления ДМК, ДМР	55983-13	Датчики давления МТ100М	46325-10
Датчики давления Метран-55	18375-08	Преобразователи давления измерительные АИР-10	31654-14
Датчики давления Метран-150	32854-13	Преобразователи давления измерительные СДВ	28313-11
Преобразователи давления измерительные АИР-20/М2	63044-16	Преобразователи давления измерительные НТ	26817-17
Датчики давления ИД	26818-15	Датчики давления МТ-ЖКХ	49699-12
Датчики избыточного давления ДИД-01	74175-19	Датчики избыточного давления с электрическим выходным сигналом ДДМ-03Т-ДИ	55928-13
Датчики давления тензорезистивные APZ, ALZ, FMZ, ASZ	62292-15	Преобразователи давления ПДТВХ-1	43646-10



Преобразователи давления измерительные АИР-10	31654-19	Преобразователи давления измерительные НТ	26817-18
Преобразователи давления измерительные ДМК, ДМР	75925-19	-	-

Тип применяемых преобразователей давления определяет диапазон измеряемых давлений рабочей среды.

1.2. ТЕХНИЧЕСКИЕ ХАРАКТЕРИСТИКИ

1.2.1. ОБЩИЕ ТРЕБОВАНИЯ

1.2.1.1. Теплосчетчик соответствует требованиям технических условий ТУ 4218 – 001 – 45859091 – 04.

1.2.1.2. Теплосчетчик обеспечивает учет объемного (массового) расхода, объема (массы), количества тепловой энергии (холода) измеряемой среды при использовании электронного блока и преобразователей расхода, давления и температуры.

1.2.2. ВЫПОЛНЯЕМЫЕ ФУНКЦИИ

1.2.2.1. Теплосчетчик выполняет следующие функции:

- 1) измерение и учет количества отпущенной или потребленной тепловой энергии в закрытых и открытых системах водяного теплоснабжения на источниках и у потребителей теплоты;
- 2) измерение объемного расхода и объема измеряемой среды;
- 3) измерение температуры и давления измеряемой среды, а также температуры окружающего воздуха;
- 4) вычисление массового расхода и массы измеряемой среды с учетом текущей температуры и давления;
- 5) счет времени штатного и нештатного состояния теплосчетчика, включая простои, неисправности, выход сигналов преобразователей расхода, давления или температуры за пределы нормируемых метрологических характеристик;
- 6) регистрация в архивах глубиной до трех лет среднечасовых значений параметров по подпунктам 1) - 5). Архивированная информация сохраняется при выключенном питании не менее 10 лет.

1.2.2.2. По метрологическим характеристикам теплосчетчики соответствуют классам точности в соответствии с таблицей 4.

Таблица 4

Исполнение \ Класс	EN 1434	ГОСТ Р 51649
Полнопроходные теплосчетчики (Ду 2,5 – 1500 мм) для водяных систем тепло-(водо-) снабжения	Класс 1 для $1 \leq \Delta t < 150$	Класс 1 для $1 \leq \Delta t < 150$

1.2.2.3. Теплосчетчик использует, в зависимости от заказа, следующие формулы для расчета отпущенной или полученной тепловой энергии Q :

а) Водяные системы теплоснабжения без водоразбора («закрытые»):

$$Q = M_i \cdot (h_{nod} - h_{obr})$$

б) Водяные системы теплоснабжения с водоразбором («открытые»):

$$Q = M_{nod} \cdot (h_{nod} - h_{xв}) - M_{obr} \cdot (h_{obr} - h_{xв})$$



в) Количество тепловой энергии, отпущенное источником по каждому выводу тепловой сети при установке расходомера на подающем (*), либо на обратном (***) трубопроводе:

$$(*) \quad Q = M_{\text{под}} \cdot (h_{\text{под}} - h_{\text{обр}}) + M_n \cdot (h_{\text{обр}} - h_{\text{хв}})$$

$$(***) \quad Q = M_{\text{обр}} \cdot (h_{\text{под}} - h_{\text{обр}}) + M_n \cdot (h_{\text{под}} - h_{\text{хв}})$$

где $h_{\text{под}}$, $h_{\text{обр}}$ - значения удельной энтальпии воды в подающем и обратном трубопроводах при текущих значениях давления и температуры в подающем и обратном трубопроводах, соответственно, ккал/кг;

$h_{\text{хв}}$ - значения удельной энтальпии холодной природной воды, используемой для подпитки системы на источнике теплоты при текущих значениях температуры, ккал/кг;

M_n - масса теплоносителя, израсходованного на подпитку, т;

M_i - масса воды, протекшей за время измерения в подающем трубопроводе - $M_{\text{под}}$ (в случае установки первичного преобразователя расхода только в обратном трубопроводе – масса воды, протекшей в обратном трубопроводе - $M_{\text{обр}}$), т:

$$M_i = V_i \cdot \rho_{(p,t)}$$

где V_i - объем воды, протекшей за время измерения, м³;

$\rho_{(p,t)}$ - плотность воды при текущих значениях давления и температуры в заданном трубопроводе, кг/м³.

Примечание: В случаях отсутствия текущих значений энтальпии холодной воды на источнике тепла, эти значения устанавливаются договором как среднесезонные.

1.2.2.4. Теплосчетчик выводит информацию о количестве отпущенной или потребленной тепловой энергии, об объемном и массовом расходе, объеме и массе, температуре и давлении теплоносителя по каждому каналу измерения, на жидкокристаллический дисплей.

Разрядность теплосчетчика:

- по объемному расходу	от 0,0000 до 99999 м ³ /ч;
- по объему	от 0 до 999999999 м ³
- по массовому расходу	от 0,0000 до 99999 т /ч;
- по массе	от 0 до 999999999 т;
- по количеству тепловой энергии	от 0 до 999999999 Гкал

ВНИМАНИЕ! При использовании тахометрических водосчетчиков показания теплосчетчика об объемном расходе не являются информативными.

1.2.2.5. Теплосчетчик выводит информацию в виде кодового электрического выходного сигнала о количестве тепловой энергии, массах (объемах) и массовых (объемных) расходах, температуре и давлении рабочей среды в трубопроводах, времени наработки, календарном времени и дате, а также заводском номере теплосчетчика на принтер с последовательным входом (например, EPSON LX-350, CD карту, адаптер переноса данных и компьютер по каналу интерфейса RS-232. Вывод информации возможен также по интерфейсу RS-485 (вместо RS-232).

Дополнительно по отдельному заказу теплосчетчик обеспечивает вывод указанной информации по ETHERNET, GSM.

1.2.2.6. Кроме того, по отдельному заказу теплосчетчик может выводить информацию об объемном расходе в форме унифицированных электрических сигналов постоянного тока, пропорциональных объемному расходу, 0 – 5 мА (сопротивление нагрузки не более 2 кОм), или 0 – 20 мА (сопротивление нагрузки не более 500 Ом), или 4 – 20 мА (сопротивление нагрузки не более 500 Ом) (см. приложение 11).

ВНИМАНИЕ! Общим выводом токовых выходов является «+».

1.2.2.7. По отдельному заказу, информация об объемном расходе может быть выведена в виде унифицированных несинусоидальных сигналов частотой от 0 до 10000 Гц (от 0 до 1000 Гц), приведенных к верхнему пределу и пропорциональных объемным расходам (см. приложение 11).



1.2.3. ВСТРОЕННОЕ ПРОГРАММНОЕ ОБЕСПЕЧЕНИЕ

Основные функции теплосчётчика по измерению, вычислению, архивированию, визуализации и выдаче данных удалённому пользователю выполняются при помощи встроенного программного обеспечения (далее – ПО).

1.2.3.1. Идентификация встроенного ПО.

Встроенное ПО прибора содержит ряд доступных для контроля пользователем признаков, позволяющих однозначно идентифицировать версию ПО и контролировать его целостность (включая неизменность метрологически значимых параметров настройки). К таким признакам относятся:

Идентификационные данные (признаки)	Значение
Идентификационное наименование ПО	ВИС.Т.Мини
Номер версии ПО	не ниже 0.9.5
Цифровой идентификатор ПО	-
Алгоритм вычисления цифрового идентификатора ПО	-

Основным способом контроля идентификационных признаков ПО является просмотр их на встроенном ЖК-индикаторе прибора. Соответствующая функция доступна в функции меню "Паспорт". Для перехода к ней следует однократно нажать кнопку 'М' для вызова экранного меню, кнопками '↑', '↓' выбрать в нём пункт 'Паспорт', после чего нажатием '↵' активировать просмотр паспортных данных. Перемещение между экранами паспортной информации выполняется кнопками '←', '→'.

На первом экране отображена информация о модификации прибора и его серийном номере.

На втором - контрольная сумма (CRC-32) метрологически значимых параметров прибора в шестнадцатеричном виде (**00000000 ... ffffffff**).

На третьем и четвёртом - информация о наименовании и версии основной рабочей программы (напр. **ВИС.Т.Мини 1.0.0**) и базовой системы ввода-вывода (BIOS, напр. **mBIO 1.0.0**)*.

* Описание системы меню прибора ВИС.Т.Мини см. в приложении 18 настоящего руководства.

1.2.3.2. Защита идентификационных и метрологически значимых параметров ПО.

Для контроля целостности встроенного ПО прибора предназначена его контрольная сумма. Контрольная сумма рассчитывается с учётом как неизменяемой для всех приборов части ПО, так и идентификационных признаков экземпляра прибора (серийного номера и времени загрузки экземпляра ПО), а также всех метрологически значимых параметров. Таким образом, контрольная сумма уникальна для каждого прибора.

ПО прибора не предусматривает возможность изменения, прямого или с использованием процедур калибровки, пользователем метрологически значимых параметров прибора, расчётных и архивированных данных как локально, так и удалённо. Изменение метрологически значимых параметров ПО или загрузка обновленной версии ПО возможны лишь при помощи специального технологического оборудования, при этом контрольная сумма ПО изменится.

Конструкция прибора предусматривает комплексную защиту ПО, а также результатов измерений от средств анализа обмена данными по внутренним шинам и чтения содержимого памяти минуя микроконтроллер: аппаратная блокировка чтения посредством загрузчика, 64-битное шифрование содержимого памяти, псевдослучайный алгоритм адресации памяти.

1.3. ТЕХНИЧЕСКИЕ ДАННЫЕ

1.3.1. Диапазон условных внутренних диаметров D_y первичных преобразователей расхода полнопроходного исполнения- от 2,5 до 1500 мм.

1.3.2. Типы применяемых преобразователей расхода, в зависимости от вида измеряемой среды, (см. Таблица 5).

Таблица 5



Наименование теплоносителя (рабочей среды)	Тип расходомера
Теплофикационная вода, холодная и горячая вода, водные технологические растворы, пульпы и суспензии, электропроводящие хладагенты	Электромагнитный
Холодная и горячая вода, конденсат	Тахометрический

1.3.3. Значения наибольшего объемного (максимального) расхода G_B , измеряемого электромагнитным преобразователем расхода, в зависимости от скорости потока, соответствуют значениям, приведенным ниже (см.табл. 6).

Таблица 6

Д _у , мм	Средние скорости потока измеряемой среды, м/с, не более										
	1,0	1,25	1,6	2,0	2,5	3,2	4,0	5,0	6,0	8,0	10,0
Верхние пределы измерения объемного расхода, м ³ /ч											
2,5	0,016	0,020	0,025	0,032	0,040	0,050	0,060	0,080	0,100	0,125	0,160
4,0	0,040	0,050	0,060	0,080	0,100	0,125	0,160	0,200	0,250	0,320	0,400
6,0	0,100	0,125	0,160	0,200	0,250	0,320	0,400	0,500	0,600	0,800	1,000
10	0,25	0,32	0,4	0,5	0,6	0,8	1,0	1,25	1,6	2,0	2,5
15	0,6	0,8	1,0	1,25	1,6	2,0	2,5	3,2	4,0	5,0	6,0
20	1,0	1,25	1,6	2,0	2,5	3,2	4,0	5,0	6,0	8,0	10,0
25	1,6	2,0	2,5	3,2	4,0	5,0	6,0	8,0	10	12,5	16
32	2,5	3,2	4,0	5,0	6,0	8,0	10	12,5	16	20	25
40	4,0	5,0	6,0	8,0	10	12,5	16	20	25	32	40
50	6,0	8,0	10	12,5	16	20	25	32	40	50	60
65	10	12,5	16	20	25	32	40	50	60	80	100
80	16	20	25	32	40	50	60	80	100	125	160
100	25	32	40	50	60	80	100	125	160	200	250
150	60	80	100	125	160	200	250	320	400	500	600
200	100	125	160	200	250	320	400	500	600	800	1000
250	160	200	250	320	400	500	600	800	1000	1250	1600
300	250	320	400	500	600	800	1000	1250	1600	2000	2500
400	400	500	600	800	1000	1250	1600	2000	2500	3200	4000
500	600	800	1000	1250	1600	2000	2500	3200	4000	5000	6000
600	1000	1250	1600	2000	2500	3200	4000	5000	6000	8000	10000
700	1250	1600	2000	2500	3200	4000	5000	6000	8000	10000	12500
800	1600	2000	2500	3200	4000	5000	6000	8000	10000	12500	16000
900	2000	2500	3200	4000	5000	6000	8000	10000	12500	16000	20000
1000	2500	3200	4000	5000	6000	8000	10000	12500	16000	20000	25000
1100	3200	4000	5000	6000	8000	10000	12500	16000	20000	25000	32000
1200	4000	5000	6000	8000	10000	12500	16000	20000	25000	32000	40000
1400	5000	6000	8000	10000	12500	16000	20000	25000	32000	40000	50000
1500	6000	8000	10000	12500	16000	20000	25000	32000	40000	50000	60000

Примечание: Значения верхних пределов, выделенные серым фоном - только для расходомеров – счетчиков ВС.

1.3.4. Диапазон температур рабочей (измеряемой) среды:

1) воды, водных растворов - от 0 до плюс 150 °С (по заказу – до плюс 200 °С)

2) хладагента - от минус 50 до плюс 50 °С (по заказу – до плюс 200 °С)

Примечание: При максимальном давлении рабочей среды свыше 2,5 МПа максимальная температура рабочей среды не выше 80 °С.



1.3.5. Диапазон измерения разности температур в подающем и обратном трубопроводах от Δt_{\min} до плюс 149 °С (по заказу – до плюс 180 °С), при этом конкретное значение Δt_{\min} выбирается из ряда 1, 2, 3 °С.

1.3.6. Максимальное давление рабочей (измеряемой) среды:

1) воды, водных растворов – 0,6; 1,0; 1,6; 2,5 (по заказу – до 40,0 МПа);

2) хладагента - 2,5 МПа.

1.3.7. Диапазон электропроводности воды и водных растворов при измерении расхода преобразователями электромагнитного типа - от $3 \cdot 10^{-6}$ до 10 См/м.

ПРИМЕЧАНИЕ: Приборам для рабочих сред с электропроводностью ниже $5 \cdot 10^{-4}$ См/м присваивается индекс «Н» в карте заказа.

1.3.8. Значение наименьшего объемного расхода G_H определяется по формуле:

$$G_H = G_B / DD,$$

где DD – динамический диапазон измерения (10^* , 100^* , 250 , 500^* , 1000^* , 2000^*),

G_B - значение наибольшего объемного (максимального) расхода.

* – по отдельному заказу.

ВНИМАНИЕ! Для обеспечения DD 500 и выше, а также относительной погрешности по расходу $\pm 0,2$ %, с целью минимизации влияния на метрологические параметры установочных факторов при монтаже, предлагается использовать измерительные участки, см. приложение 21

1.3.9. Пределы допускаемой относительной погрешности измерения объемного расхода и объема в диапазоне от максимального G_B до переходного G_H объемного расхода ($G_H = G_B / 10$) не превышают $\pm 0,6$ % (по заказу $\pm 0,2$ %).

1.3.10. Пределы допускаемой относительной погрешности измерения объемного расхода и объема в диапазоне от наименьшего G_H до переходного G_H объемного расхода не превышают значений, вычисленных по формуле:

$$\pm(0,6+0,005G_B/G_i), \text{ но не более } 2 \%,$$

где G_i - текущее значение объемного расхода;

G_B - значение наибольшего объемного (максимального) расхода.

1.3.11. Пределы допускаемой относительной погрешности измерения массы и массового расхода, E_f , %:

$$\pm(0,7+0,01G_B/G_i), \text{ но не более } 2,5 \%$$

1.3.12. Приведенная погрешность преобразования измеренного значения объемного расхода в выходной унифицированный сигнал постоянного тока 0 - 5, 0 - 20 или 4 - 20 мА не превышает $\pm 0,3$ %.

1.3.13. Относительная погрешность частотного канала измерения объема электронного блока, в пределах соответствующих динамических диапазонов измерения расхода тахометрических расходомеров, не превышает $\pm 0,1$ %.

1.3.14. Диапазоны измеряемых расходов и погрешности измерения объема воды тахометрическими счетчиками приведены в соответствующей нормативно-технической документации на них. Счетчики должны обеспечивать динамический диапазон измерения

расхода не ниже 1 : 25, при относительной погрешности измерения объема $\pm\sqrt{0,1^2 + \delta v^2}$

, но не более 5 %, что обеспечивается режимами работы применяемых счетчиков, где δv - пределы допускаемой относительной погрешности измерений объема счетчиков, %.

1.3.15. Абсолютная погрешность при измерении температуры электронного блока (без учета абсолютной погрешности термопреобразователей) не превышает значения:

$$\pm(0,1 + 0,001 \cdot t), \text{ где } t - \text{температура измеряемой среды в } ^\circ\text{C}.$$



1.3.16. Абсолютная погрешность теплосчетчика при измерении температуры (с учетом абсолютной погрешности термопреобразователей) не превышает значения:

$$\pm (0,6 + 0,004 \cdot t), \text{ где } t - \text{ температура измеряемой среды в } ^\circ\text{C}.$$

1.3.17. Приведенная погрешность электронного блока при измерении давления (без учета погрешности преобразователей давления) не превышает $\pm 0,15$ %.

1.3.18. Приведенная погрешность теплосчетчика при измерении давления (с учетом погрешности преобразователей давления) $\pm \sqrt{0,15^2 + \gamma \rho^2}$, но не более ± 2 %, где γ - пределы допускаемой приведенной погрешности преобразователей давления, %.

1.3.19. Относительная погрешность электронного блока при измерении времени не превышает $\pm 0,01$ %.

1.3.20. Относительная погрешность электронного блока при измерении количества тепловой энергии E_c (без учета погрешности преобразователей расхода, давления и термопреобразователей) не превышает значений, вычисленных по формуле:

$$\pm (0,5 + \Delta t_{\min} / \Delta t), \%$$

где Δt - разность температур в подающем и обратном трубопроводах, $^\circ\text{C}$

Δt_{\min} - минимальное значение разности температур, при котором теплосчетчик функционирует без превышения максимально допустимой погрешности.

1.3.21. Пределы допускаемой относительной погрешности при измерении количества тепловой энергии, %:

- $\pm (E_t + E_r + E_c)$ - для закрытых систем теплоснабжения;

где E_t – пределы допускаемой относительной погрешности измерения разности температур пары датчиков температуры, определяется в соответствии с их описанием типа и не превышает $\pm 0,5 + 3 \Delta t_{\min} / \Delta t$, %

- по ГОСТ Р 8.728-2010 - для открытых систем теплоснабжения, а также для циркуляционных и тупиковых систем водоснабжения

1.3.22. Минимальная длина прямолинейных участков трубопроводов, без наличия местных гидравлических сопротивлений (трубопроводная арматура и др. устройства), должна быть не менее $3D_y$ до места установки (вверх по потоку) первичного преобразователя электромагнитного типа и $1D_y$ после места установки (вниз по потоку).

1.3.23. Минимальные длины прямолинейных участков трубопроводов, без наличия местных гидравлических сопротивлений, для тахометрических преобразователей расхода (счетчиков) приведены в соответствующей эксплуатационной документации на них.

1.3.24. Условия эксплуатации:

- 1) первичного преобразователя расхода электромагнитного типа –:
 - температура окружающего воздуха (группа С4 по ГОСТ Р 52931 неотапливаемые помещения) от минус 30 (минус 50 по заказу) до плюс 55 $^\circ\text{C}$;
 - относительная влажность воздуха (группа С4 по ГОСТ Р 52931 - неотапливаемые помещения) от 5 до 95 % (по заказу от 0 до 100 %) без конденсации влаги;
 - атмосферное давление (группа Р1 по ГОСТ Р 52931) от 84 до 106,4 кПа;
 - устойчивость к механическим воздействиям (группа N1 по ГОСТ Р 52931) - места подверженные вибрациям от работающих механизмов.
- 2) преобразователей расхода тахометрического типа, измерительных преобразователей давления и термопреобразователей сопротивления – в соответствии с эксплуатационной документацией на них.



- 3) электронного блока –:
- температура окружающего воздуха (группа В4 по ГОСТ Р 52931 - обогреваемые или охлаждаемые помещения) от плюс 5 до плюс 55 °С (по заказу от минус 50 до плюс 55 °С);
 - относительная влажность воздуха (группа В4 ГОСТ Р 52931 - обогреваемые или охлаждаемые помещения) от 5 до 95 % без конденсации влаги;
 - атмосферное давление (группа Р1 по ГОСТ Р 52931) от 84 до 106,4 кПа;
 - устойчивость к механическим воздействиям - (группа N1 по ГОСТ Р 52931) - места подверженные вибрациям от работающих механизмов (по отдельному заказу - группа N3).

Примечание: При эксплуатации теплосчетчика в помещениях с повышенной влажностью для исключения возможной конденсации влаги внутри электронного блока и первичных преобразователей расхода рекомендуется не выключать прибор на время сезонных отключений тепло- и водоснабжения, т.к. конденсат активизирует коррозионные процессы, приводящие к отказу прибора

1.3.25. Первичные преобразователи расхода электромагнитного типа имеют степень защиты IP65 (по отдельному заказу возможно изготовление первичных преобразователей расхода со степенью защиты IP66, (для работы в системах ХВС, с хладагентами и пр.), IP67 или IP68, (для работы в т.ч. в условиях длительного частичного, либо полного пребывания под водой). Электронные блоки, в зависимости от заказанной конфигурации, могут поставляться в металлическом или пластмассовом корпусе, со степенью защиты не ниже IP40; IP54, IP65. По отдельному заказу возможно изготовление электронных блоков со степенью защиты IP68, в т.ч. объединенных вместе с первичными преобразователями расхода в едином компактном монтажном исполнении.

1.3.26. Степень защиты преобразователей расхода (счетчиков) тахометрического типа, а также преобразователей давления и термопреобразователей приведена в соответствующей эксплуатационной документации на них.

1.3.27. Электронный блок непрерывно контролирует исправность преобразователей расхода, температуры и давления и линий связи с ними. Данные диагностики выводятся на жидкокристаллический дисплей.

1.3.28. В базовой конфигурации прибор оборудован одним портом стандарта RS-232. Дополнительно в прибор может быть установлена одна из плат расширения, добавляющая порт RS-232, RS-485, GSM-модем, плату ввода-вывода или другое коммуникационное устройство. Вычислитель электронного блока позволяет копировать архивные данные и генерируемые печатные протоколы (ведомости) на карты памяти стандарта Secure Digital (SD).

Примечание: В конфигурациях теплосчетчиков без индикации все виды цифрового интерфейса отсутствуют.

1.3.29. Длина линий связи между каждым из первичных преобразователей расхода электромагнитного типа и электронным блоком, не более 30 м. При размещении платы ПНЧ на корпусе первичного преобразователя длина линии связи с электронным блоком не более 150 м.

По заказу длина линий связи между электронным блоком и каждым из первичных преобразователей расхода может быть увеличена до 150 м при специальном отборе первичных преобразователей расхода и плат ПНЧ. При длине линии связи более 30 м рекомендуется использовать электронные блоки в раздельном исполнении.

Длина линий связи между каждым из преобразователей расхода тахометрического типа и электронным блоком, не более 100 м.

1.3.30. Длина линий связи между электронным блоком и каждым преобразователем давления и температуры не более 300 м.

1.3.31. Питание электронного блока осуществляется от сети переменного тока с напряжением $220^{+10\%}_{-15\%}$ В и частотой (50 ± 1) Гц или от источника постоянного тока с напряжением 12 или 24 В.

1.3.32. Теплосчетчик потребляет от сети переменного тока мощность, В·А, не более:

- 1 - канальный - 25;



2 - канальный	- 35;
3 - канальный	- 50;
4 - канальный	- 60;
5 - канальный	- 70.

Приборы в исполнении С потребляют на 60 В·А больше, чем в остальных исполнениях.

1.3.33.	Габаритные размеры, мм, не более:	
	электронного блока	380 × 350 × 155;
	блока ПНЧ ^{*)}	380 × 240 × 155;
	блока ИВУ ^{*)}	380 × 240 × 155.

1.3.34.	Масса, кг, не более:	
	электронного блока	8;
	блока ПНЧ ^{*)}	6;
	блока ИВУ ^{*)}	6.

^{*)} – для электронного блока в отдельном исполнении.

1.3.35. Габаритные размеры и масса первичных преобразователей расхода электромагнитного типа приведены в приложении 2.

1.3.36. Габаритные размеры и масса преобразователей расхода тахометрического типа, измерительных преобразователей давления и термопреобразователей сопротивления – в соответствии с эксплуатационной документацией на них.

1.3.37. Средний срок службы теплосчетчика не менее 12 лет (15 лет и 25 лет – изготовление по спец. заказу.)

1.3.38. Норма средней наработки до отказа теплосчетчика не менее 100000 ч. (120000 часов и 180000 часов – изготовление по спец. заказу).

Для класса 0,2 – не менее 25000 ч.

1.4. СОСТАВ

1.4.1. Комплект поставки соответствует паспорту ВАУМ.407312.114 ПСЗ.

1.4.2. Минимальный комплект поставки теплосчетчика включает:

- 1) электронный блок или блоки ПНЧ и ИВУ для электронного блока в отдельном исполнении;
- 2) комплект эксплуатационной документации, состоящий из паспортов, руководств по эксплуатации, технических описаний и инструкций по эксплуатации на теплосчетчик и его составные части.

В зависимости от заказа в комплект поставки могут входить: первичный преобразователь расхода электромагнитного типа и другие СИ из таблиц 1, 2 и 3.

1.4.3. В качестве дополнительного оборудования по отдельному заказу поставляются:

- 1) принтер;
- 2) модем (радиомодем);
- 3) адаптер переноса данных;
- 4) соединительные интерфейсные кабели;
- 5) комплект монтажных частей;
- 6) сетевое программное обеспечение
- 7) проставка (габаритный имитатор).

1.5. МАРКИРОВАНИЕ И ПЛОМБИРОВАНИЕ

1.5.1. Маркировка теплосчетчика соответствует чертежам предприятия-изготовителя и ГОСТ 26828.

1.5.2. На корпусе клеммной коробки электромагнитного преобразователя расхода укреплен паспортная табличка, на которой указывается:

- 1) товарный знак предприятия-изготовителя;
- 2) условное обозначение первичного преобразователя расхода;



- 3) порядковый номер первичного преобразователя расхода по системе нумерации, принятой на предприятии-изготовителе (заводской номер);
- 4) степень защиты по ГОСТ 14254;
- 5) диаметр условного прохода (D_y), мм;
- 6) максимальное условное давление рабочей среды (P_y), МПа;
- 7) максимальная температура рабочей среды T_{max} , °С;
- 8) стрелка, указывающая направление потока;
- 9) другая необходимая информация.

Примечание: Допускается изображение стрелки, указывающей направление потока, наносить на отдельную табличку, выполнять гравированием, либо литьем на корпусе первичного преобразователя расхода.

1.5.3. На корпусе электронного блока (блоков ПНЧ и ИВУ) укреплен паспортная табличка, на которой указывается:

- 1) товарный знак предприятия-изготовителя;
- 2) наименование теплосчетчика;
- 3) порядковый номер теплосчетчика по системе нумерации, принятой на предприятии-изготовителе (заводской номер);
- 4) знак утверждения типа по ПР 50.2.107-09 ;
- 5) год выпуска;
- 6) степень защиты по ГОСТ 14254;
- 7) диаметр(ы) условного(ых) прохода(ов) D_y , мм;
- 8) диапазон(ы) измерения расхода(ов), $m^3/ч$.
- 9) другая необходимая информация.

1.5.4. На корпусе электронного блока, установленного на первичном преобразователе расхода (компактное исполнение М) укреплен паспортная табличка, на которой указывается:

- 1) товарный знак предприятия-изготовителя;
- 2) наименование теплосчетчика;
- 3) порядковый номер теплосчетчика по системе нумерации, принятой на предприятии-изготовителе (заводской номер);
- 4) знак утверждения типа ПР 50.2.107-09;
- 5) год выпуска;
- б) степень защиты по ГОСТ 14254;
- 7) диаметр условного прохода (D_y), мм;
- 8) максимальное условное давление рабочей среды (P_y), МПа;
- 9) максимальная температура рабочей среды T_{max} , °С;
- 10) значение наибольшего измеряемого объемного расхода G_B , $m^3/ч$;
- 11) значение наименьшего измеряемого объемного расхода G_H , $m^3/ч$;
- 12) другая необходимая информация.

Стрелка, указывающая направление потока, наносится на корпус первичного преобразователя расхода.

1.5.5. На таре нанесена маркировка, содержащая следующие сведения:

- 1) товарный знак предприятия-изготовителя;
- 2) наименование и условное обозначение теплосчетчика;

1.5.6. На таре должны быть нанесены несмываемой краской, контрастной цвету тары, основные, дополнительные и информационные надписи по ГОСТ 14192, а также манипуляционные знаки, соответствующие надписям "ХРУПКОЕ - ОСТОРОЖНО!", "ВЕРХ", "БЕРЕЧЬ ОТ ВЛАГИ".

1.5.7. При выпуске из производства и после поверки электронный блок (блоки ПНЧ и ИВУ) подлежит пломбированию и клеймению. Клейма ОТК и поверителя ставятся на винты, крепящие



крышку электронного блока, а так же саморазрушающаяся пломба ОТК на боковой поверхности электронного блока.

1.5.8. Перед вводом теплосчетчика в эксплуатацию надзирающей организацией должны быть установлены навесные пломбы, препятствующие доступу к клеммной коробке преобразователей расхода электромагнитного типа (тахометрических преобразователей расхода), преобразователей давления, термопреобразователей, клеммной коробке и/или разъемным соединителям электронного блока, а также препятствующие несанкционированному демонтажу составных частей теплосчетчика (см. Приложение 16).

1.6. ТАРА И УПАКОВКА

1.6.1. Упаковка производится в соответствии с ГОСТ 23170 и чертежами предприятия-изготовителя.

1.6.2. Первичные преобразователи расхода, электронный блок термопреобразователи и преобразователи давления должны быть уложены в соответствующие ложементы тары. Первичные преобразователи расхода должны быть закреплены в таре с помощью колодок.

1.6.3. Свободное пространство в таре должно быть заполнено гофрированной бумагой.

Примечание: Допускается использование иных амортизирующих наполнителей, обеспечивающих условия транспортирования.

1.6.4. В тару должен быть вложен упаковочный лист, содержащий следующие сведения:

- 1) наименование и обозначение поставляемых блоков;
- 2) дата упаковки;
- 3) подпись и штамп ответственного за упаковку и штамп ОТК.

1.6.5 Тара должна быть обтянута лентой или проволокой и опломбирована.

Примечание: При поставке теплосчетчика в комплекте с дополнительными устройствами допускается использование, по согласованию с Заказчиком, подборной тары, удовлетворяющей условиям транспортирования.

1.7. УСТРОЙСТВО И РАБОТА

1.7.1. Принцип работы теплосчетчика состоит в измерении расхода и температуры теплоносителя в трубопроводах систем теплоснабжения и водоснабжения с последующим расчетом накопленного количества тепловой энергии, объема и массы теплоносителя.

1.7.2. Для измерения значения объемного расхода в теплосчетчиках используются электромагнитные преобразователи расхода. Принцип работы электромагнитного преобразователя расхода основан на явлении электромагнитной индукции - наведении электродвижущей силы (э.д.с.) в проводнике, движущемся в магнитном поле (см. Рис 1). При движении электропроводящей жидкости в поперечном магнитном поле в ней, как в проводнике, наводится э.д.с. Величина э.д.с., согласно закону Фарадея, пропорциональна длине проводника (диаметру внутреннего сечения трубопровода), магнитной индукции в канале и средней по сечению скорости потока. При постоянном значении индукции магнитного поля, значение э.д.с. зависит только от скорости потока жидкости, и, следовательно, от объемного расхода. Поперечное магнитное поле создается с помощью пары катушек (индуктора), расположенных снаружи немагнитной трубы первичного преобразователя и включенных согласно. Для создания специального распределения магнитного поля по сечению трубы используется наружный магнитопровод из магнитомягкой стали. Электродвижущая сила снимается двумя электродами, расположенными в одном поперечном сечении трубы заподлицо с внутренней поверхностью футеровки (фторопласта), изолирующей их от металлической трубы. Для снижения влияния эффекта электрохимической поляризации электродов, с одной стороны, и исключения влияния на э.д.с. изменения индукции, с другой, магнитное поле должно быть квазистационарным, т.е. оставаться в течение достаточно долгого времени (не менее 100 мс) постоянным и, при этом, периодически изменять направление на противоположное. Измерение наведенной э.д.с.

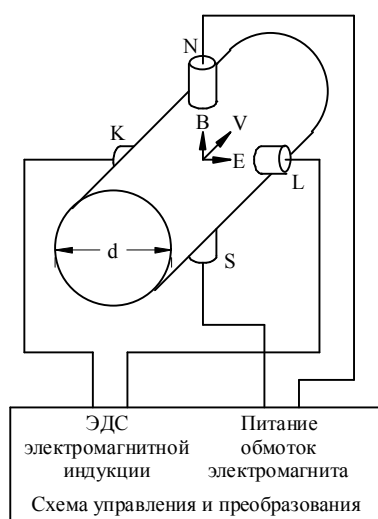


производится в течение каждой из полуволн в стационарном режиме, т.е. после окончания переходного процесса. В паузе между полуволнами производится автоматическая коррекция нуля преобразователя. Поскольку сигнал от первичного преобразователя расхода имеет весьма малую амплитуду (от единиц микровольт) при низком соотношении сигнал/шум, то для его усиления и последующей обработки применены специальные схемотехнические и конструктивные решения, а для связи с электронным блоком используется витая пара в экране.

1.7.3. Для измерения объемного расхода горячей и холодной воды питьевого качества и конденсата кроме электромагнитных преобразователей расхода используются также тахометрические расходомеры и счетчики. Принцип работы тахометрических расходомеров (турбинные и крыльчатые водосчетчики) основан на зависимости частоты вращения ротора (турбины или крыльчатки) от скорости потока жидкости. Для работы в теплосчетчике используются тахометрические водосчетчики с импульсным выходом.

1.7.4. Для измерения температуры воды и окружающего воздуха используются термопреобразователи сопротивления по ГОСТ 6651-2009 с НСХ 100П ($R_0=100 \text{ Ом}$, $\alpha=0,00391^\circ\text{C}^{-1}$); НСХ Pt100 ($R_0=100 \text{ Ом}$, $\alpha=0,00385^\circ\text{C}^{-1}$); НСХ М50 ($R_0=50 \text{ Ом}$, $\alpha=0,00428^\circ\text{C}^{-1}$). (см. Табл 2).

1.7.5. Электронный блок включает расходомерную часть (один или несколько входов электромагнитных или тахометрических преобразователя расхода) и тепловычислитель, который используется для обработки информации, поступающей от термопреобразователей сопротивления и преобразователей давления.



B- вектор электромагнитной индукции;
V-вектор скорости потока жидкости;
E-вектор ЭДС электромагнитной индукции;
d-внутренний диаметр преобразователя расхода;
N,S-полюса электромагнита;
K,L-электроды преобразователя расхода.

Рис. 1. Принцип работы электромагнитного расходомера

2. ИСПОЛЬЗОВАНИЕ ПО НАЗНАЧЕНИЮ

2.1. УКАЗАНИЕ МЕР БЕЗОПАСНОСТИ

2.1.1. Источниками опасности при монтаже и эксплуатации теплосчетчика являются электрический ток, а также рабочая среда (вода, конденсат, хладагент и т.д.), находящаяся под давлением до 40,0 МПа и с температурой до 200 °С.

2.1.2. Безопасность эксплуатации теплосчетчика обеспечивается:

- а) прочностью корпуса первичного преобразователя расхода;
- б) герметичностью фланцевого или резьбового соединения первичного преобразователя расхода с трубопроводами;
- в) надежным креплением теплосчетчика при монтаже на объекте;
- г) конструкцией теплосчетчика, гарантирующей защиту обслуживающего персонала от соприкосновения с деталями и узлами, находящимися под опасным напряжением;
- д) изоляцией электрических цепей составных частей теплосчетчика
- е) надежным заземлением составных частей теплосчетчика.

2.1.3. На электронном блоке теплосчетчика, если он изготовлен в металлическом корпусе, предусмотрен зажим, отмеченный знаком "Заземление", который необходимо присоединить к контуру заземления.

2.1.4. В первичном электромагнитном преобразователе расхода отсутствуют опасные для жизни напряжения и он не требует защитного заземления. Зажим "Заземление", имеющийся на первичном преобразователе должен соединяться с технологической землей (по ПУЭ - "рабочей"- ЗЕМЛЕЙ СВОБОДНОЙ ОТ ТОКОВ РАСТЕКАНИЯ ОТ СИЛЬНОТОЧНЫХ ЭЛЕКТРИЧЕСКИХ ПРИБОРОВ И АГРЕГАТОВ).

2.1.5. При эксплуатации и обслуживании теплосчетчика необходимо соблюдать "Правила техники безопасности при эксплуатации электроустановок потребителей" для электроустановок напряжением до 1000 В.

2.1.6. Не допускается устранять дефекты установки первичного преобразователя, не убедившись в отсутствии давления в трубопроводе.

2.1.7. К монтажу, эксплуатации и обслуживанию теплосчетчика допускаются лица, ознакомленные с настоящим Руководством и инструкцией по технике безопасности, утвержденной руководством предприятия-потребителя и учитывающей специфику применения теплосчетчика в конкретном технологическом процессе.

2.1.8. Эксплуатация теплосчетчика со снятыми крышками его составных частей не допускается.

2.2. ПОДГОТОВКА К ИСПОЛЬЗОВАНИЮ

2.2.1. РАСПАКОВКА

2.2.1.1. При получении теплосчетчика проверьте сохранность тары.

2.2.1.2. После вскрытия ящиков освободите теплосчетчик от упаковочного материала и протрите. Проверьте комплектность согласно заказной ведомости.

2.2.2. УСТАНОВКА ПЕРВИЧНОГО ПРЕОБРАЗОВАТЕЛЯ РАСХОДА ЭЛЕКТРОМАГНИТНОГО ТИПА

ЗАПРЕЩАЕТСЯ ИСПОЛЬЗОВАТЬ ПЕРВИЧНЫЙ ПРЕОБРАЗОВАТЕЛЬ РАСХОДА В КАЧЕСТВЕ МОНТАЖНОГО ПРИСПОСОБЛЕНИЯ ПРИ ПРИВАРКЕ ОТВЕТНЫХ ФЛАНЦЕВ ТРУБОПРОВОДОВ.

ЗАПРЕЩАЕТСЯ ПРОВОДИТЬ СВАРОЧНЫЕ РАБОТЫ ПРИ ПОДКЛЮЧЕННЫХ ПЕРВИЧНЫХ ПРЕОБРАЗОВАТЕЛЯХ, ЛИБО В НЕПОСРЕДСТВЕННОЙ БЛИЗОСТИ ОТ НИХ..



ЗАПРЕЩАЕТСЯ ПРОВОДИТЬ СВАРОЧНЫЕ РАБОТЫ ПРИ ВКЛЮЧЕННОМ ПИТАНИИ ТЕПЛОСЧЕТЧИКА

НАРУШЕНИЕ УКАЗАННЫХ ОГРАНИЧЕНИЙ К УСТАНОВКЕ ТЕПЛОСЧЕТЧИКА ПРИВОДИТ К ЕГО ВЫХОДУ ИЗ СТРОЯ. ГАРАНТИЙНЫЕ ОБЯЗАТЕЛЬСТВА ПРЕДПРИЯТИЯ-ИЗГОТОВИТЕЛЯ АННУЛИРУЮТСЯ.

2.2.2.1. Первичный преобразователь расхода электромагнитного типа (см. Приложение 2) может быть установлен на горизонтальном, вертикальном или наклонном восходящем участках трубопровода при условии, что весь объем трубы первичного преобразователя в рабочих условиях заполнен измеряемой средой (см. Рис.2), а ось электродов первичного преобразователя приблизительно горизонтальна (угол наклона оси электродов не более 20°).

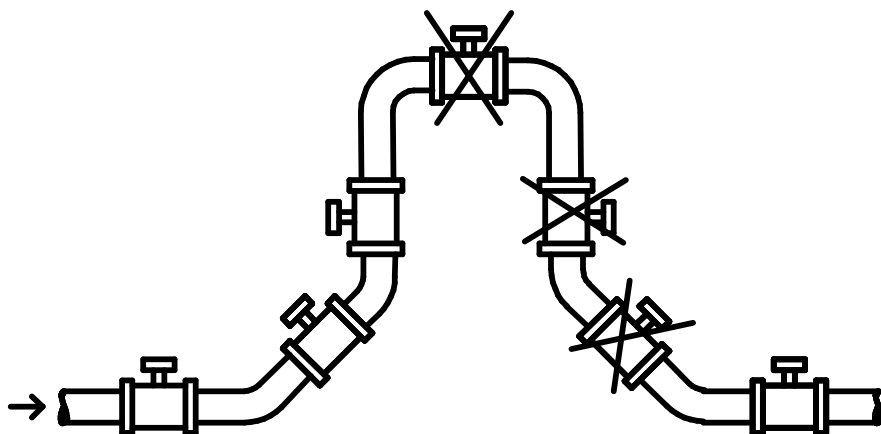


Рис. 2. Установка первичных преобразователей на трубопроводе.

2.2.2.2. Монтаж первичных преобразователей производить только с помощью шпилек (стандартных болтов) и гаек, соответствующих фланцам трубопровода и первичного преобразователя (см. Приложение 2).

2.2.2.3. Фланцы трубопроводов при монтаже первичного преобразователя должны быть соосны (отклонение осей Δ не более $10^{-2} \cdot D_y$) и плоскопараллельны друг другу (см. Рис..3), при этом максимально допустимое отклонение фланцев от параллельности не должно превышать:

$$L_{\max} - L_{\min} \leq 5 \cdot 10^{-3} \cdot D_{\text{фл}}$$

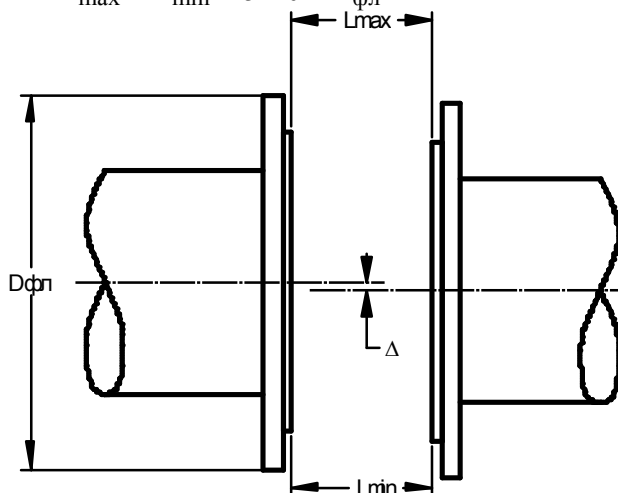


Рис. 3 Допустимые отклонения расположения фланцев трубопровода

2.2.2.4. Затяжку гаек, крепящих первичный преобразователь расхода на трубопроводе, производить равномерно в порядке, указанном на рисунке 4.

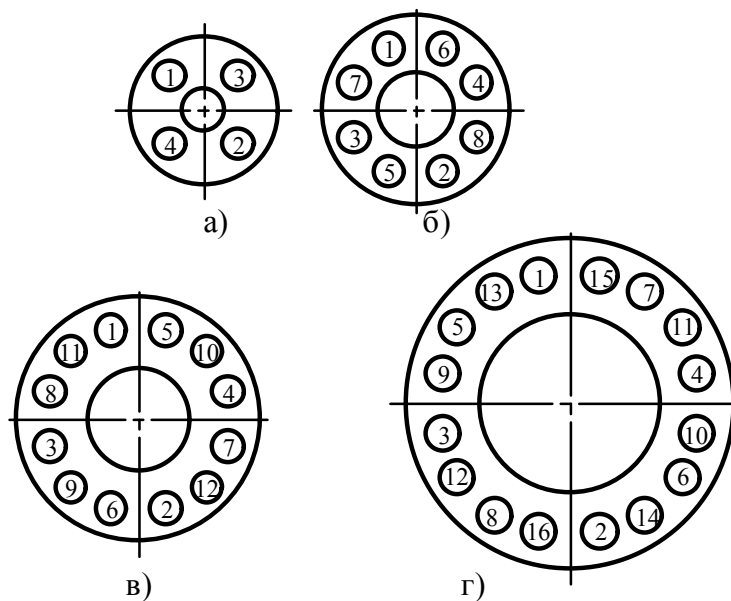


Рис. 4. Последовательность затяжки гаек на фланцах.

2.2.2.5. Диаметр трубопровода D_{TP} должен быть равен диаметру условного прохода D_y первичного преобразователя.

Диаметр трубопровода и диаметр условного прохода первичного преобразователя расхода D_y не должны отличаться на величину, определяемую по формуле:

$$-0,005 \leq \frac{D_{TP} - D_y}{D_y} \leq 0,06$$

Примечание: По отдельному заказу минимальный разброс реальных диаметров трубопровода и первичного преобразователя обеспечивается поставкой в комплекте с первичным преобразователем прямых измерительных участков трубопроводов. (Приложение 17)

Допускается установка первичного преобразователя на трубопроводах с меньшим или большим диаметром при использовании конических, с углом между образующими конуса не более 30° , патрубков и равенстве диаметров трубопровода до и после первичного преобразователя и увеличении протяженности прямолинейных участков трубопровода (см. Рис.5). (в случае установки патрубков с углом между образующими больше 30° , рекомендуется увеличить протяженность прямолинейных участков до $7 D_y$ и $5 D_y$, соответственно).

При установке первичного преобразователя необходимо совместить стрелку на корпусе первичного преобразователя с направлением движения измеряемой среды в трубопроводе. Наилучшее заполнение всего сечения трубопровода обеспечивается при вертикальном расположении первичного преобразователя на восходящем участке потока. При возможности выпадения осадка из измеряемой среды первичный преобразователь также должен устанавливаться вертикально.

Рекомендуемые минимальные длины прямолинейных участков трубопровода без местных гидравлических сопротивлений приведены ниже (см. Таблица 7).

В случае отсутствия необходимой протяженности прямолинейных участков трубопровода или сильно закрученных потоков рекомендуется установка струевыпрямителя, располагаемого на расстоянии $3 D_y$ до первичного преобразователя вверх против потока. В этом случае протяженность прямолинейных участков трубопровода может быть снижена в два раза.

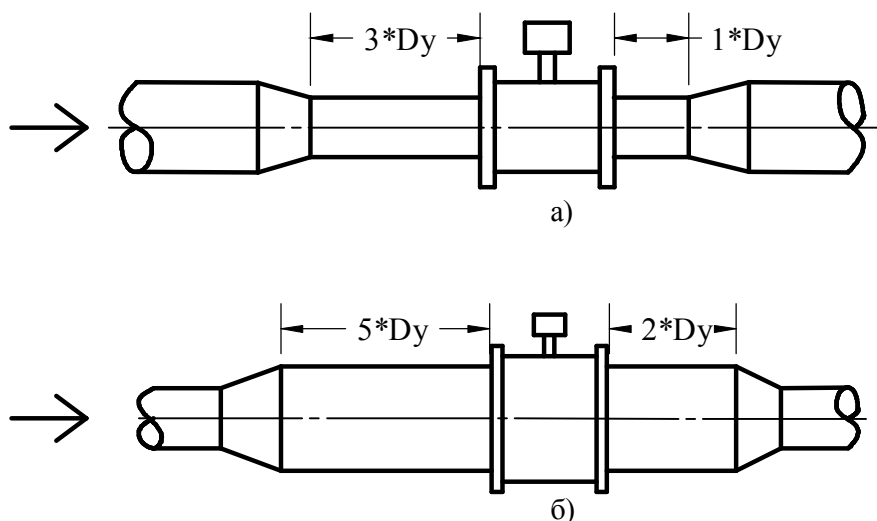


Рис. 5. Установка ППР на трубопроводах с большим и меньшим диаметрами.

2.2.2.6. При наличии в измеряемой среде воздушных пузырей необходимо установить воздухоотделитель (воздушный сепаратор, клапан) на расстоянии $3 D_y$ до первичного преобразователя вверх по потоку.

2.2.2.7. При монтаже первичных преобразователей следует предусмотреть свободный доступ к клеммным колодкам, а также возможность открытия крышек их клеммных коробок. Кабели линий связи должны быть закреплены в непосредственной близости от первичных преобразователей таким образом, чтобы при конденсации влаги на кабелепроводе она не попадала внутрь клеммной коробки, для чего обеспечить U-образную петлю непосредственно перед кабельным вводом, а также предусмотреть защиту клеммной коробки от возможного внешнего воздействия влаги. При установке не допускается расположение кабельных вводов вертикально вверх.

2.2.2.8. При повышенной влажности окружающей среды и/или возможности затопления места установки первичных преобразователей расхода (колодцы и т.п.) необходимо произвести герметизацию мест ввода кабелепровода (металлорукава и т.п.) в штуцеры клеммных коробок первичных преобразователей с помощью термостойкого силиконового герметика (типа "Виксинт" или аналогичного).

Примечание: При использовании металлорукава требования на герметизацию мест ввода в штуцеры клеммных коробок являются обязательными в любом случае.

Таблица 7

Тип гидравлического сопротивления	Длина прямолинейного участка:	
	перед ППР, n, D_y	после ППР, n, D_y
Колено с внутренним радиусом равным или большим $3 D_y$	3	1
Колено с внутренним радиусом меньшим $3 D_y$	5	2
Два колена в разных плоскостях с внутренним радиусом равным или большим $3 D_y$	7	3
Два колена в разных плоскостях с внутренним радиусом меньшим $3 D_y$	10	5

Полностью открытая задвижка	5	2
Частично открытая задвижка, насос	10	5
Сифонный ввод (ввод под прямым углом воды с другой температурой)	20	10

2.2.2.9. При возможной вибрации трубопровода в диапазоне частот и амплитуд (виброускорений), превышающих допускаемые для данного исполнения первичного преобразователя расхода значения, трубопровод должен быть закреплен на неподвижном основании до и после места установки первичного преобразователя расхода. Крепление трубопровода должно быть согласовано с массой первичного преобразователя расхода.

2.2.2.10. Ответные фланцы трубопроводов и направляющие фланцы должны быть надежно электрически соединены между собой и клеммой «Земля», расположенной на корпусе электронного блока, с помощью провода типа ПВЗ с изоляцией желто – зеленого цвета сечением не менее $2,5 \text{ мм}^2$ (см. Рис.6).

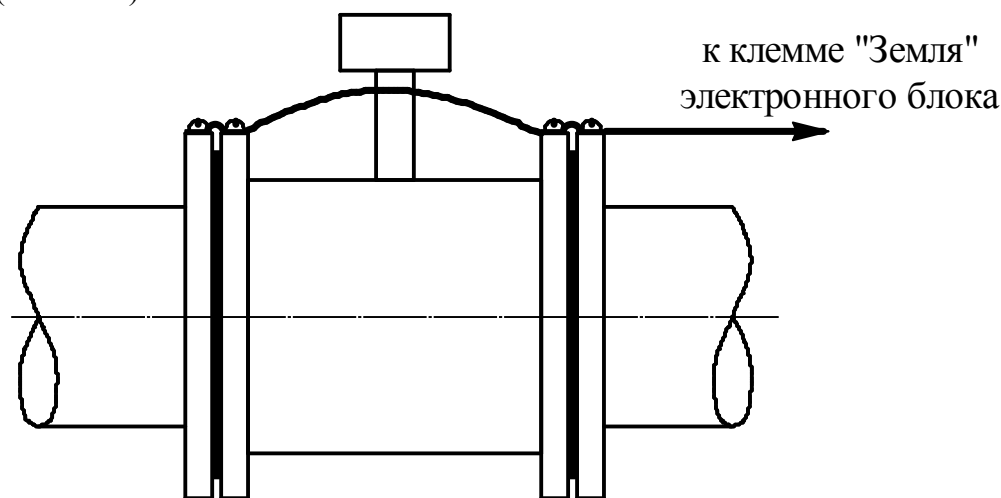


Рис. 6

2.2.2.11. При наличии двух и более первичных преобразователей расхода электромагнитного типа необходимо обеспечить надежное электрическое соединение трубопроводов между собой и контуром заземления проводником с сопротивлением не более $0,4 \text{ Ом}$.

2.2.2.12. Корпус электронного блока (корпуса блоков ИВУ и ПНЧ) соединить с контуром заземления проводником сечением не менее $2,5 \text{ мм}^2$.

2.2.3. УСТАНОВКА ТЕРМОПРЕОБРАЗОВАТЕЛЕЙ СОПРОТИВЛЕНИЯ

2.2.3.1. Термопреобразователи сопротивления устанавливаются: один на подающем трубопроводе (для КТПТР - без маркировки), второй – на обратном (для КТПТР - с маркировкой "А"), третий, при необходимости, – на трубопроводе подпитки. Места установки термопреобразователей сопротивления на трубопроводах должны располагаться, по возможности, ближе к вводу и выводу трубопровода в объект, теплопотребление которого измеряется. Варианты установки термопреобразователей сопротивления на трубопроводе приведены ниже (см. Приложение 3).

2.2.3.2. Термопреобразователи сопротивления производят локальное искажение эпюры скорости потока в трубопроводе, поэтому их рекомендуется устанавливать на расстоянии не ближе $10 D_y$ выше по потоку и не ближе $2 D_y$ ниже по потоку от первичных преобразователей расхода.

2.2.4. УСТАНОВКА ТАХОМЕТРИЧЕСКИХ ПРЕОБРАЗОВАТЕЛЕЙ РАСХОДА

Монтаж тахометрических преобразователей расхода производится в соответствии с требованиями эксплуатационной документации на них.

2.2.5. УСТАНОВКА ПРЕОБРАЗОВАТЕЛЕЙ ДАВЛЕНИЯ

Монтаж преобразователей давления производится в соответствии с требованиями эксплуатационной документации на них.

Питание преобразователей давления осуществляется от электронного блока.

Возможно питание преобразователей давления от отдельного блока питания постоянного тока с напряжением от 16 до 42 В.

2.2.6. УСТАНОВКА ЭЛЕКТРОННОГО БЛОКА

2.2.6.1 Электронный блок (блоки ПНЧ и ИВУ) (см. Приложение 4) навешивается на прикрепленную к стене плиту, входящую в комплект поставки (см. Приложение 5).

Примечания: Допускается в качестве защитно-охранного мероприятия при установке электронного блока использовать металлический кожух (шкаф), при этом необходимо соблюдать следующие требования:

- для обеспечения стабильного температурного режима работы электронного блока поверхности кожуха (шкафа), кроме задней, должны располагаться на расстоянии не менее 50 мм от соответствующих поверхностей электронного блока, либо иметь вентиляционные отверстия;
- конструкция кожуха (шкафа) должна обеспечивать свободный доступ к кабельным вводам и монтажным отсекам электронного блока.

2.2.6.2. При монтаже должны быть обеспечены: доступ к кнопкам управления электронного блока, размещенным на его передней панели, соединителям и розеткам на клеммной коробке и удобство наблюдения жидкокристаллического дисплея. Располагать электронный блок по отношению к источникам света следует таким образом, чтобы естественное или искусственное освещение обеспечивало надежный отсчет показаний теплосчетчика.

2.2.7. МОНТАЖ ЭЛЕКТРИЧЕСКИХ ЦЕПЕЙ

2.2.7.1. Монтаж электрических цепей теплосчетчика проводить в соответствии со схемами, приведенными ниже (см. Приложение 6 - Приложение 11).

Расположение контактов в клеммной коробке электронного блока (блоков ПНЧ и ИВУ) и в клеммной коробке первичного преобразователя расхода показаны ниже (см. Приложение 14).

ВНИМАНИЕ! Подключение электрических цепей к электронному блоку и первичным преобразователям производить с помощью инструмента WAGO 209 – 130.

ВНИМАНИЕ! Перемычки в клеммной коробке первичного преобразователя расхода в исполнении Н переключить в положение «РАБОТА» только после заполнения трубопровода

ВНИМАНИЕ! Подключение электрических цепей к электронному блоку и первичным преобразователям расхода производить при отключенном питании

ВНИМАНИЕ! Не допускается оставлять теплосчетчик во включенном состоянии с различного рода несоответствиями, допущенными в процессе монтажа, до их полного исправления.

2.2.7.2. Кабели линий связи для соединений теплосчетчика должны прокладываться в заземленных стальных трубах. Допускается прокладка кабелей в заземленном металлорукаве.

Не допускается прокладка в одной трубе (металлорукаве) кабелей питания индуктора и сигнального кабеля электродов от первичных преобразователей расхода.

Допускается прокладка кабелей от датчиков температуры и давления в заземленных металлических коробах (лотках).

2.2.7.3. Вблизи расположения открытых (без металлических труб или металлорукавов) линий связи между преобразователями, входящими в состав теплосчетчика, и электронным



блоком не допускается наличие кабелей и электротехнических устройств, создающих электромагнитные поля частотой 50 Гц и напряженностью более 40 А/м.

2.2.7.4. Кабели линий связи должны быть закреплены в непосредственной близости от корпуса электронного блока. Корпус электронного блока необходимо заземлить (занулить).

2.2.7.5. Линии связи между первичными электромагнитными преобразователями расхода и электронным блоком проводить следующими кабелями:

- а) цепи питания индукторов и преобразователей давления - кабелем типа КИПЭВ Nx2x0,60, КИПЭП Nx2x0,60, КММ 2x0,35; КУПР 2x0,35 или аналогичным экранированным кабелем с сечением жил по меди не менее 0,35 мм², или кабелем ШВСП 2x0,35;
- б) линии связи с электродов - кабелем типа КИПЭВ 1x2x0,60, КИПЭП 1x2x0,60, КММ 2x0,35, ПЧВС 2x0,35, ШВЧИ 2x0,12 или аналогичным экранированным кабелем с двумя перевитыми проводами и шагом скрутки не более 50 мм (витой парой), с внутренней изоляцией проводников из фторопласта, полиэтилена или полипропилена. Не рекомендуется использование кабелей с внутренней изоляцией проводников из поливинилхлорида. Сечение жил кабеля по меди не менее 0,12 мм² (рекомендуется сечение 0,2 или 0,35 мм²);
- в) термопреобразователи сопротивления подключаются к электронному блоку с помощью кабеля типа КММ 4x0,35; КИПЭП 2x2x0,60; КИПЭВ 2x2x0,60; КУПР 4x0,5; РПШ 4x0,5; СПОВ 4x0,5; КМПВ 4x0,5 или аналогичных.

2.2.7.6. Линию связи между блоками ПНЧ и ИВУ проводить следующими кабелями:

- а) сигнальные цепи – кабелем типа МКШ2x0,35; КММ2x0,35;
- б) цепи питания при длине линии связи менее 100 м – кабелем типа МКШ 2x0,35; МКШ 3x0,35; КММ 2x0,35;
- в) цепи питания при длине линии связи от 100 м до 300 м – кабелем типа МКШ 2x0,75; МКШ 3x0,75;
- г) допускается прокладка цепей питания и сигнальных цепей одним кабелем, например МКШ 5x0,35 при длине линии связи менее 100 м и МКШ 5x0,75 при длине линии связи от 100 м до 300 м.

2.2.7.7. Линию связи между импульсным выходом тахометрического преобразователя расхода (водосчетчика) и электронным блоком проводить кабелем типа КММ 2x0,35 или аналогичным экранированным кабелем с сечением жил по меди не менее 0,35 мм².

2.2.7.8. Подключение теплосчетчика к сети переменного тока производится кабелем типа ПВС 3x0,75 или аналогичным с сечением жил по меди не менее 0,75 мм².

ПРИМЕЧАНИЕ: Рекомендуется производить подключение к сети переменного тока через автоматический выключатель типа ВА47 – 29 с номинальным током отключения не менее 1 А, характеристика защитного отключения по ГОСТ 50345 – тип С или D.

2.2.8. ПОДКЛЮЧЕНИЕ К ПРИБОРУ ВНЕШНИХ УСТРОЙСТВ

(Схемы подключения приведены в приложении 12. Схемы распайки кабелей приведены в приложении 13. Подключение иных кабелей запрещено).

2.2.8.1. Электронный блок имеет постоянный корпусной интерфейсный разъем RS – 232, предназначенный для подключения компьютера, принтера, модема и адаптера.

Соединение с компьютером производится с помощью нуль-модемного кабеля типа DB9F-DB9F.

Соединение с модемом – модемным кабелем типа DB9F-DB9M, либо DB9F-DB-25M, в зависимости от входного разъема модема.

Соединение электронного блока с принтером производится с помощью принтерного кабеля типа DB9F - DB25M.

Кроме того, к данному интерфейсному разъему допускается подключение любого устройства с трехпроводным интерфейсом RS – 232. Подключение производится также модемным кабелем типа DB9F-DB9M, или DB9F-DB25M



Электронный блок имеет набор плат расширения, на которых расположены дополнительные гальванически развязанные интерфейсные выходы. RS-232 и RS-485, а также ETHERNET и GSM с соответствующими выходными разъемами на корпусе электронного блока. Подсоединение к дополнительному разъему RS – 232 принтера или модема производится аналогично корпусному разъему RS – 232, это позволяет подключать к нему удаленные принтер или модем через линию связи, выполненную медным проводом типа КММ 2×0,35 или аналогичным. Длина линии связи между электронным блоком и принтером, а также между электронным блоком и модемом в этом случае - не более 1000 м.

ВНИМАНИЕ! Подключение принтера к электронному блоку производить в следующей последовательности:

1. Соединить разъем RS-232 принтера с разъемом RS-232 на лицевой панели электронного блока (переключатель "СЕТЬ" принтера в положении "ВЫКЛ").
2. Установить переключатель "СЕТЬ" принтера в положение "ВКЛ".

2.2.8.2. Рекомендуемые типы принтеров – EPSON-LX350, OKI. При использовании одного из указанных принтеров он должен быть запрограммирован по инструкции, (см. Приложение 15).

2.2.8.3. В составе платы расширения GSM-модема используется модуль MT9g.

Эксплуатация электронного блока со встроенным модулем MT9g производится в соответствии с Руководствами: «MT9g (версия 2) встроенный модем расходомера-счетчика ВИС.Т3. Руководство пользователя» и «MT9. Интеллектуальный модем для промышленных применений. Руководство пользователя».

2.2.8.4. Подключение интерфейса RS-485 производится проводом типа КММ 2х0,35 или аналогичным. Провода подсоединяются к плате расширения при помощи ответного разъема, входящего в комплект прибора.

2.2.8.5. Подключение электронного блока с использованием ETHERNET к персональному компьютеру производится «нуль-хабным» кабелем (стандарт IEEE 802.3); сетевое подключение – «хабным» кабелем (стандарт IEEE 802.3). Линии связи выполнять кабелем UTP cat.5 (неэкранированные витые пары).

2.2.8.6. Подключение внешнего антенного комплекса к встроенной в электронный блок плате с GSM-модемом.

Антенный комплекс может быть закреплен на стене как внутри помещения, так и с внешней стороны. Для этого кронштейн устройства для крепления и настройки необходимо прикрепить к стене с помощью шурупов. Если крыша дома покрыта не металлом, антенный комплекс можно крепить к балке или стропилам чердачного помещения.

ВНИМАНИЕ! После установки антенны в зоне уверенного приема (см. ПРИМЕЧАНИЕ) НЕОБХОДИМО:

1. Подключить ВЧ-РАЗЪЕМ СОЕДИНИТЕЛЬНОГО ВЧ-КАБЕЛЯ к ВЧ-РАЗЪЕМУ АНТЕННЫ и АККУРАТНО ПРОЛОЖИТЬ ВЧ СОЕДИНИТЕЛЬНЫЙ КАБЕЛЬ ДО МЕСТА УСТАНОВКИ ЭЛЕКТРОННОГО БЛОКА с минимальным количеством изгибов (радиус изгиба должен быть не менее 200мм). При установке антенны на улице НЕОБХОДИМО ПРОИЗВЕСТИ ГЕРМЕТИЗАЦИЮ ВЧ-РАЗЪЕМОВ.
2. Отключить ВЧ-РАЗЪЕМ ВСТРОЕННОЙ АНТЕННЫ от ВЧ-РАЗЪЕМА GSM-МОДЕМА ЭЛЕКТРОННОГО БЛОКА и подключить ВЧ-РАЗЪЕМ СОЕДИНИТЕЛЬНОГО ВЧ-КАБЕЛЯ.
3. Используя элементы регулировки антенны в ГОРИЗОНТАЛЬНОЙ и ВЕРТИКАЛЬНОЙ ПЛОСКОСТЯХ, ПРОИЗВЕСТИ НАСТРОЙКУ АНТЕННОГО КОМПЛЕКСА в НАПРАВЛЕНИИ НА БЛИЖАЙШУЮ БАЗОВУЮ СТАНЦИЮ ВАШЕГО ОПЕРАТОРА СОТОВОЙ СВЯЗИ.

ПРИМЕЧАНИЕ. Для поиска оптимального места расположения антенны и прогнозирования качества передачи можно использовать телефон стандарта GSM, подключенный к оператору связи, услуги которого предполагается использовать для передачи данных. Если уровень сигнала по гистограмме, выводимой на табло телефона, находится в районе половины шкалы – можно ожидать приемлемого качества передачи данных.



2.3. ПОРЯДОК РАБОТЫ

2.3.1. ОБЩИЕ ПОЛОЖЕНИЯ

Теплосчетчик позволяет:

- обслуживать от 1 до 16 независимых теплосистем (виртуальных приборов) любого типа и конфигурации (от 0 до 3 расходомеров, термопреобразователей сопротивления, преобразователей давления в каждой), в том числе системы с совместным использованием отдельных расходомеров / термопреобразователей сопротивления / преобразователей давления.
- производить коррекцию астрономического времени приборных часов для различных часовых поясов.
- осуществлять индикацию на встроенном жидкокристаллическом дисплее всех измеряемых, вычисляемых и сохраняемых в архиве параметров.
- выводить на встроенный жидкокристаллический дисплей диагностическую и вспомогательную информацию (в том числе текущего астрономического времени).
- производить накопление во встроенном архиве произвольного набора параметров из числа измеряемых теплосчетчиком, а также астрономического времени. Емкость архива может быть выбрана в пределах от 1 суток до 3-х лет.
- выводить текущую и архивную информацию на принтер в виде информационных протоколов (суточных или часовых), модем, адаптер переноса данных, компьютер или локальную сеть.

ПРИМЕЧАНИЕ. Глубина архива, доступная для просмотра непосредственно на дисплее теплосчетчика и печати на принтере составляет от 24 до 90 суток в зависимости от состава теплосчетчика. Полный объем данных архивов доступен при съеме внешними устройствами (АПД, CD-карты, модемы и др.).

2.3.2. ПОДГОТОВКА К РАБОТЕ

Заполнить трубопровод измеряемой средой, включить питание теплосчетчика. Убедиться в наличии индикации на передней панели электронного блока. Выдержать теплосчетчик во включенном состоянии не менее 30 мин.

2.3.3. УПРАВЛЕНИЕ ТЕПЛОСЧЕТЧИКОМ

осуществляется посредством клавиатуры, расположенной на приборной панели электронного блока и в соответствии с руководством пользователя для системы меню ВИС.Т Мини, см приложение 18



3. ТЕХНИЧЕСКОЕ ОБСЛУЖИВАНИЕ

3.1. ПОРЯДОК ТЕХНИЧЕСКОГО ОБСЛУЖИВАНИЯ

3.1.1. Теплосчетчик не требует специального обслуживания.

3.1.2. Теплосчетчик должен осматриваться 1 раз в неделю для подтверждения его работоспособности, при этом, в целях повышения надежности работы прибора в составе узла учета, рекомендуется проведение ежемесячного технического обслуживания узла учета специализированной организацией.

3.1.3. При наличии в измеряемой среде взвесей, склонных к выпадению в виде твердого осадка, трубу первичного преобразователя электромагнитного типа необходимо периодически промывать для устранения осадка. Рекомендуемый период осмотра первичного преобразователя электромагнитного типа составляет один год.

3.1.4. Техническое обслуживание тахометрических преобразователей расхода (водосчетчиков), преобразователей давления, термопреобразователей, а также вспомогательных устройств (принтера, модема и т.п.) производить в соответствии с инструкциями (руководствами) по эксплуатации на это оборудование

3.2. ПОВЕРКА

3.2.1. Теплосчетчик подлежит обязательной проверке при выпуске из производства, периодической проверке, а также проверке после ремонта и/или доработок по «ВАУМ.407312.114 МП5 Методика поверки».

3.2.2. Межповерочный интервал теплосчетчика – 6 лет. Для теплосчетчиков, изготовленных по отдельному заказу с допускаемой относительной погрешностью измерения объемного расхода не более 0,2% – 1 год. Межповерочный интервал теплосчетчика при экспортных поставках определяет страна-импортер.

3.2.3. Теплосчетчик подвергается поэлементной проверке. Составные части теплосчетчика, имеющие межповерочные интервалы, отличающиеся от интервала, приведенного в п. 3.2.1.2, должны подвергаться периодической проверке с интервалами, приведенными в соответствующей нормативно-технической документации.

3.2.4. Результаты поверки оформляют в установленном порядке проведения поверки средств измерений.

3.2.5. При отрицательных результатах поверки оформляется извещение о непригодности, теплосчетчик-не допускают к применению.

3.3. ВОЗМОЖНЫЕ НЕИСПРАВНОСТИ И СПОСОБЫ ИХ УСТРАНЕНИЯ

3.3.1. Теплосчетчик является сложным измерительным прибором, сконструированным с применением микропроцессоров и другой современной элементной базы, поэтому ремонт теплосчетчика должен осуществляться только в специализированных организациях, имеющих необходимое оборудование и разрешение на проведение ремонтных работ от предприятия-изготовителя.

3.3.2. Возможные при эксплуатации теплосчетчика неисправности и способы их устранения, доступные потребителю, перечислены ниже (см. Таблица 9).



Таблица 9

Наименование неисправности, внешнее проявление	Вероятная причина	Способ устранения
1. При включении в сеть теплосчетчик не работает, индикатор ничего не показывает	Нет напряжения питания	Проверить напряжение питания
2. При имеющемся расходе рабочей среды показания теплосчетчика значительно отличаются от ожидаемых или равны нулю	Неправильное подключение первичного преобразователя расхода к электронному блоку	Проверить и исправить схему подключения
3. Показания расхода нестабильны	<p>Плохое заземление первичного преобразователя расхода</p> <p>Плохо защищена от помех и наводок сигнальная линия связи между первичным преобразователем расхода и электронным блоком</p> <p>Газовые пузыри в рабочей среде</p> <p>Наличие электрического тока в трубопроводе.</p>	<p>Проверить и восстановить заземление, особенно рабочей среды</p> <p>Устранить источник помех или улучшить экранировку линий связи</p> <p>Ликвидировать газовые пузыри</p> <p>Устранить источник тока</p>
4. Сообщение об обрыве, замыкании цепи или отказе какого-либо датчика	Обрыв, замыкание цепи связи, отказ соответствующего преобразователя давления и/или температуры	Устранить обрыв, замыкание цепи связи, заменить преобразователь



4. ПРАВИЛА ХРАНЕНИЯ И ТРАНСПОРТИРОВКИ

4.1. Теплосчетчик следует хранить на стеллажах в сухом отапливаемом и вентилируемом помещении при температуре от 5 до 55°C, относительной влажности до 95 % при температуре 35 °С.

4.2. Транспортирование теплосчетчика производится любым видом транспорта (авиационным – в отапливаемых герметизированных отсеках самолетов) с защитой от атмосферных осадков.

5. ГАРАНТИИ ИЗГОТОВИТЕЛЯ (ПОСТАВЩИКА)

5.1. Изготовитель гарантирует соответствие теплосчетчика требованиям технических условий в пределах гарантийного срока 72 мес со дня отгрузки при соблюдении потребителем всех следующих условий:

а) транспортирование, хранение, монтаж и эксплуатация теплосчетчика осуществляется в соответствии с эксплуатационной документацией;

б) монтаж и пусконаладочные работы выполнены в течение 12 мес со дня отгрузки теплосчетчика с отметкой в паспорте;

в) в течение месяца с момента ввода теплосчетчика в эксплуатацию заключен договор обслуживания с сервисной организацией предприятия-изготовителя или организацией, которая произвела монтаж теплосчетчика и имеет договор с предприятием-изготовителем.

При несоблюдении условий п.5.1 б), в) гарантийный срок эксплуатации составляет 18 мес со дня отгрузки теплосчетчика.

Примечание: дата ввода теплосчетчика в эксплуатацию и дата заключения договора обслуживания указываются в паспорте на теплосчетчик в разделе «Особые отметки», заверяются подписью ответственного лица и печатью обслуживающей организации.

5.2. Гарантийный срок продлевается на время выполнения гарантийного ремонта (с учетом времени его транспортировки).

5.3. Теплосчетчик, у которого во время гарантийного срока будет обнаружено несоответствие требованиям технических условий, восстанавливается изготовителем или заменяется другим.

5.4. Изготовитель не несет гарантийных обязательств в следующих случаях:

а) отсутствует паспорт на теплосчетчик с заполненным разделом «Свидетельство о приемке»;

б) теплосчетчик или его составные части имеют механические повреждения;

в) теплосчетчик транспортировался, хранился, монтировался или эксплуатировался с нарушением требований эксплуатационной документации;

г) отсутствуют или повреждены пломбы предприятия-изготовителя и поверителя;

5.5. Неисправный теплосчетчик для выполнения гарантийного ремонта направляется на предприятие-изготовитель или организацию, имеющую договор с предприятием-изготовителем на проведение ремонтных работ.

5.6. Теплосчетчик, представляемый на предприятие-изготовитель для ремонта, должен иметь полную комплектацию, за исключением монтируемых на трубопроводах монтажных частей.



ПРИЛОЖЕНИЕ 1

КАРТА ЗАКАЗА ТЕПЛОСЧЕТЧИКОВ ВИС.Т3 (ОБРАЗЕЦ)

(для многоканальных заполняется на каждую систему учета тепла или водопотребления)

Заказчик (плательщик): _____

Тел./факс (заказчика, плательщика): _____

Адрес объекта (место установки прибора): _____

Обозначение ВИС.Т3 (заполнение обязательно): _____

ВИС.Т3-ТС

1	2	3	4	5	6	7	8	9	10	11	12	13	14	15	16	17	18	19	

Ду_{под} / Ду_{обр.} (указывается Ду первичных преобраз. расхода (ППР), мм): _____ / _____Верхний предел измерения G_{max} (ПП) на Ду_{под} / Ду_{обр.}, м³/ч: _____ / _____

Динамический диапазон измерения (250, 500, 1000, по умолч. 250): _____

Отсечка по ниж. пределу измерения (по умолч. на закр. системах – **ЕСТЬ**, на ГВС – **НЕТ**): _____

Система учета тепла или водопотребления – название системы на распечатке:

закрытая – Отопл., Вент., Кондиц. и проч. _____**открытая – (с водоразбором) – ГВС, ХВС и проч.:** _____Подпитка для закрытых систем (**ЕСТЬ** / **НЕТ**; если есть – указать Ду): _____- **верхний предел измерения (ППР) на подпитке, м³/ч:** _____ **или**- **цена импульса тахометрического расходомера, л/имп:** _____ ;Рабочая длина термометров сопротивления **КТПТР-01 (КТПТР-05)**, мм: _____ ;- бобышки прямые, угловые (по умолчанию **угловые**): _____ ;- гильзы обычные **ГЗ-6,3 МПа**, усиленные **ГЗ-25(50) МПа** (по умолч. **обычные**) _____ ;Способ регистрации T_{хв} для **открытых систем** (с клавиатуры, термометром): _____ ;Автоматическое переключение T_{хв} зима - лето (**ДА** / **НЕТ**)* _____ ;Рабочая длина термометра **ТПТ 1-3 (T_{хв})**, мм: _____ ;Наличие регистрации температуры наружного воздуха (**ДА** / **НЕТ**): _____ ;Наличие регистрации давления (**ДА** / **НЕТ**): _____ ;Верхний предел измерения датчика давления (по умолчанию **1,6 МПа**): _____ ;Выходной сигнал датчика давления (по умолчанию **4 – 20** мА): _____ ;Наличие токового выхода теплосчетчика (**0 – 5**, или **4 – 20**, или **0 – 20** мА): _____ ;Выходной интерфейс **RS-232, RS-485, ETHERNET, GSM**: _____ ;

Дополнительное оборудование к теплосчетчику:

Комплект монтажных частей (ответные фланцы, прокладки, крепеж): _____ ;

Проставка (габаритный имитатор ППР) _____ ;

Датчик давления _____ ;

Адаптер переноса данных: _____ Интерфейсная розетка: _____ ;

Принтер: _____ Кабель интерфейсный: _____ ;

Металлический шкаф под принтер: _____ Полка: _____ ;

Монтажный кабель (длина, м) КММ 2x0,35 _____, КММ 4x0,35 _____ ;

Должность, **Ф.И.О. заказчика**: _____ ;

(подпись)



КАРТА ЗАКАЗА РАСХОДОМЕРОВ И РАСХОДОМЕРОВ-СЧЕТЧИКОВ ВИС.Т3(ВС) (ОБРАЗЕЦ)

(заполняется отдельно на каждую систему измерения тепловой энергии или водопотребления)

Заказчик: _____

Адрес объекта: _____

Тел./факс: _____

Поставщик : _____

Обозначение ВИС.Т3 (ВС):

ВИС.Т3-ВС

1	2	3	4	5	6	7	8	9	10	11	12	13	14	15	16	17	18	19	

Ду₁ / Ду₂ / Ду₃, мм: _____ / _____ / _____

Верхний предел измерения, м³/ч: _____ / _____ / _____

Динамический диапазон измерения (250, 500, 1000, по умолчанию 250) _____

Отсечка по нижнему пределу измерения (по умолчанию – есть): _____

Измеряемая жидкая среда: _____

Наличие индикации (ДА / НЕТ): _____

Цена импульса тахометрического расходомера, л/имп : _____

Измерение температуры жидкой среды (ДА / НЕТ): _____

Рабочая длина термометров сопротивления КТПТР-01 (КТПТР-05), мм : _____

Рабочая длина термометра ТПТ 1-3, мм : _____

Измерение давления жидкой среды (ДА / НЕТ) : _____

Верхний предел измерения датчика давления (по умолчанию 1,6 МПа) : _____

Выходной сигнал датчика давления (по умолчанию 4 – 20 мА): _____

Наличие электрического выходного несинусоидального сигнала частотой (0 – 1000 Гц или 0 – 10000 Гц) _____

Наличие токового выхода расходомера-счетчика (0 – 5 или 4 – 20 или 0 – 20 мА): _____

Выходной интерфейс RS-232, RS-485, ETHERNET, GSM, _____

Дополнительное оборудование к расходомеру-счетчику :

Комплект монтажных частей (ответные фланцы, прокладки, болты, гайки, шайбы): _____

Проставка (габаритный имитатор ППР): _____

Датчик давления (количество, шт.): _____

Принтер EPSON LX-350 (OKI) _____

Кабель подключения принтера EPSON LX-350 (OKI) _____

Металлический шкаф под принтер EPSON LX-350 (OKI) _____

Адаптер переноса данных: _____

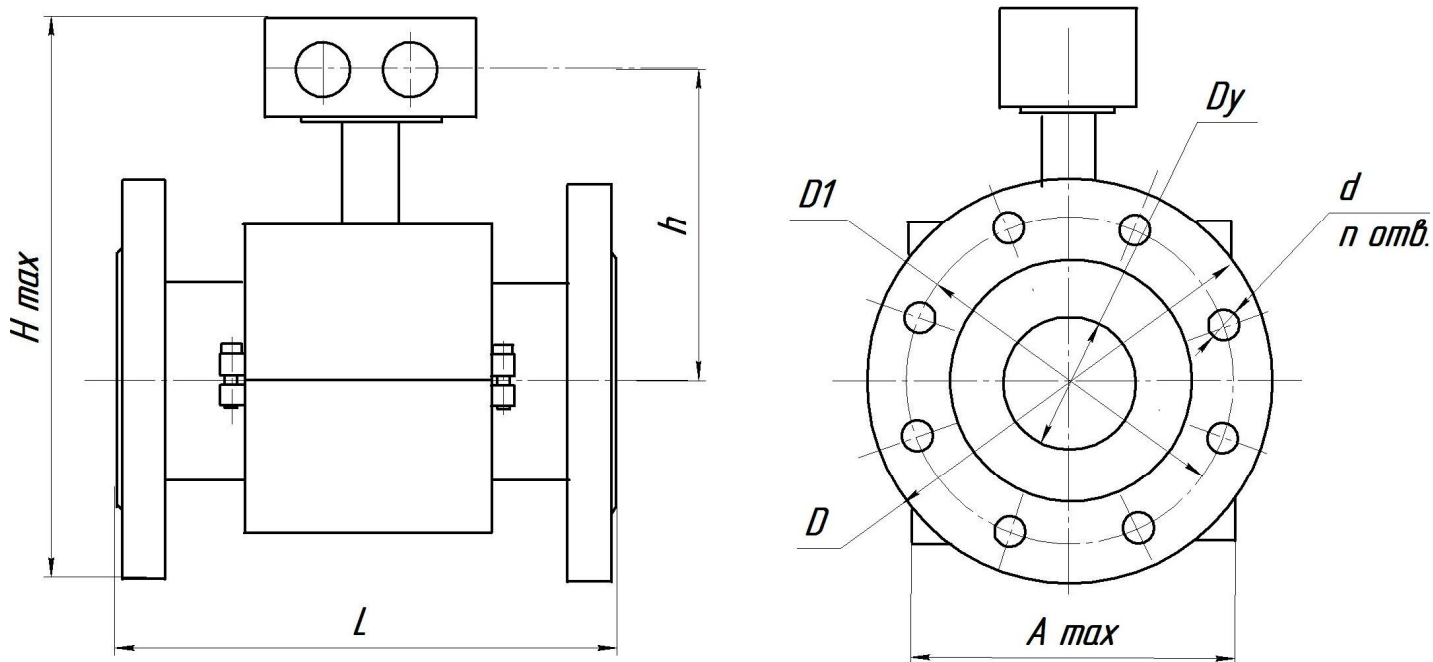
Должность, Ф.И.О. заказчика: _____

(подпись)



Приложение 2

Первичные преобразователи расхода
Габаритные, установочные и присоединительные размеры. Масса. Крепежные изделия



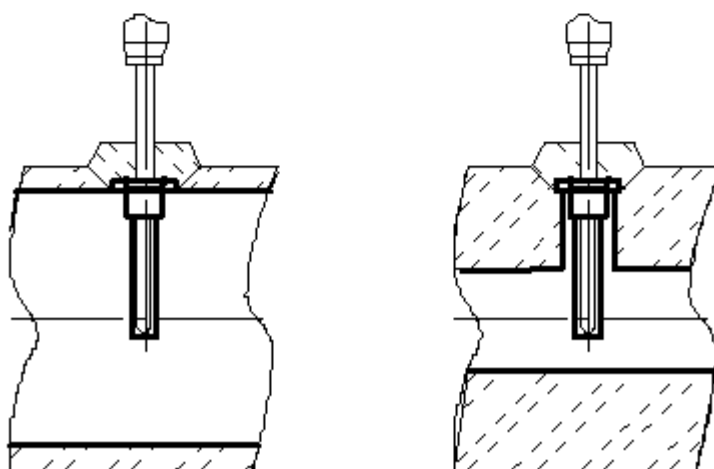
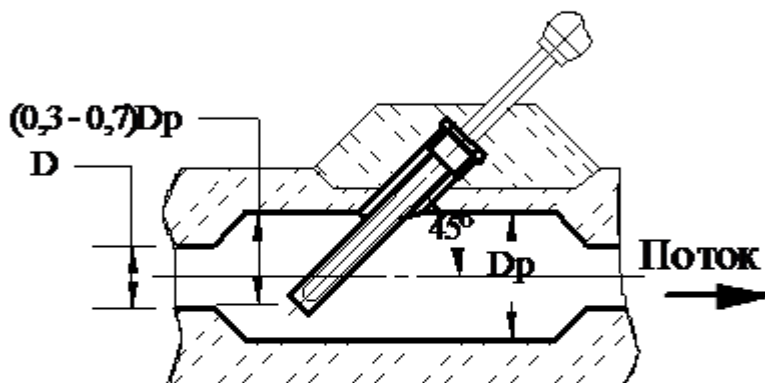
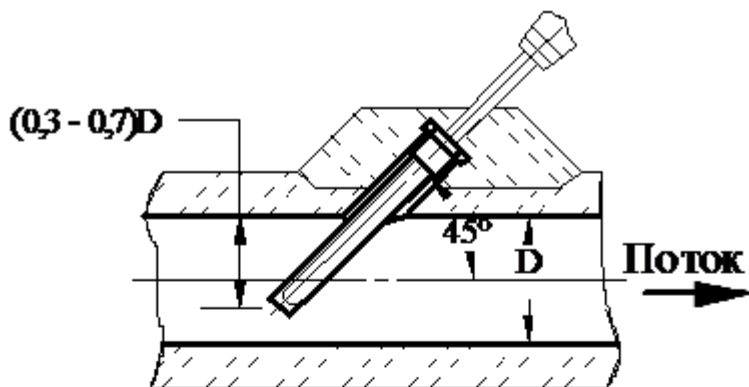
Условные обозначения	Размер, мм									Масса, кг	Крепеж
	D _y	L	H _{max}	h	A _{max}	D	D1	d	n		
ППР-2,5 **	2,5	120 ₋₁	100							0,6	¾"
ППР-4**	4	120 ₋₁	100							0,6	¾"
ППР-6**	6	120 ₋₁	100							0,6	¾"
ППР-10 *	10	140 _{-1,5}	215	115	120	90	60	14	4	2,5	M12 x 50
ППР-15	15	140 _{-1,5}	215	115	120	95	65	14	4	2,7	M12 x 50
ППР-20	20	155 _{-1,5}	215	115	120	105	75	14	4	3,5	M12 x 60
ППР-25	25	160 _{-1,5}	220	115	120	115	85	14	4	3,8	M12 x 60
ППР-32	32	190 _{-1,5}	240	120	140	135	100	18	4	5,5	M16 x 60
ППР-40	40	200 ₋₂	250	130	195	145	110	18	4	6,5	M16 x 70
ППР-50	50	202 ₋₂	255	130	195	160	125	18	4	8,2	M16 x 70
ППР-65	65	213 ₋₃	290	135	195	180	145	18	8	11	M16 x 80
ППР-80	80	238 ₋₃	305	145	225	195	160	18	8	12,5	M16 x 80
ППР-100	100	252 ₋₃	320	160	245	230	190	22	8	18,2	M20 x 90
ППР-150	150	328 ₋₃	385	190	310	300	250	26	8	32,5	M24 x 100
ППР-200	200	358 ₋₃	455	230	370	360	310	26	12	45	M24 x 100
ППР-250	250	400 ₋₄	515	260	430	425	370	30	12	75	M27x120
ППР-300	300	438 ₋₄	585	295	500	485	430	30	16	95	M27 x 120
ППР-400	400	524 ₋₄	680	325	670	610	550	33	16	165	M30 x 120
ППР-500	500	600 ₋₅	720	355	750	730	660	39	20	210	M33x150
ППР-600	600	600 ₋₅	835	415	860	840	770	39	20	293	M36x180
ППР-700	700	600 ₋₅	940	470	980	960	875	45	24	368	M45x200
ППР-800	800	800 ₋₅	1055	505	1100	1075	990	45	24	480	M45x200
ППР-900	900	1120 ₋₅	1225	660	1200	1185	1090	52	28	559	M45
ППР-1000	1000	1250 ₋₇	1335	710	1350	1315	1210	56	28	700	M52
ППР-1100	1100	1420 ₋₇	1515	760	1550					915	
ППР-1200	1200	1500 ₋₇	1570	815	1620	1525	1420	56	32	1249	M52
ППР-1400	1400	1750 ₋₇	1810	930	1850	1750	1640	62	36	1457	M56
ППР-1500	1500	1900 ₋₇	1920	975	1970					1693	

Присоединительные размеры фланцев по ГОСТ 33259-2015, тип 01 исполнение А на условное давление P_y 2,5 МПа (25 кгс/см²).

- * - по отдельному заказу.
 ** - для резьбового соединения

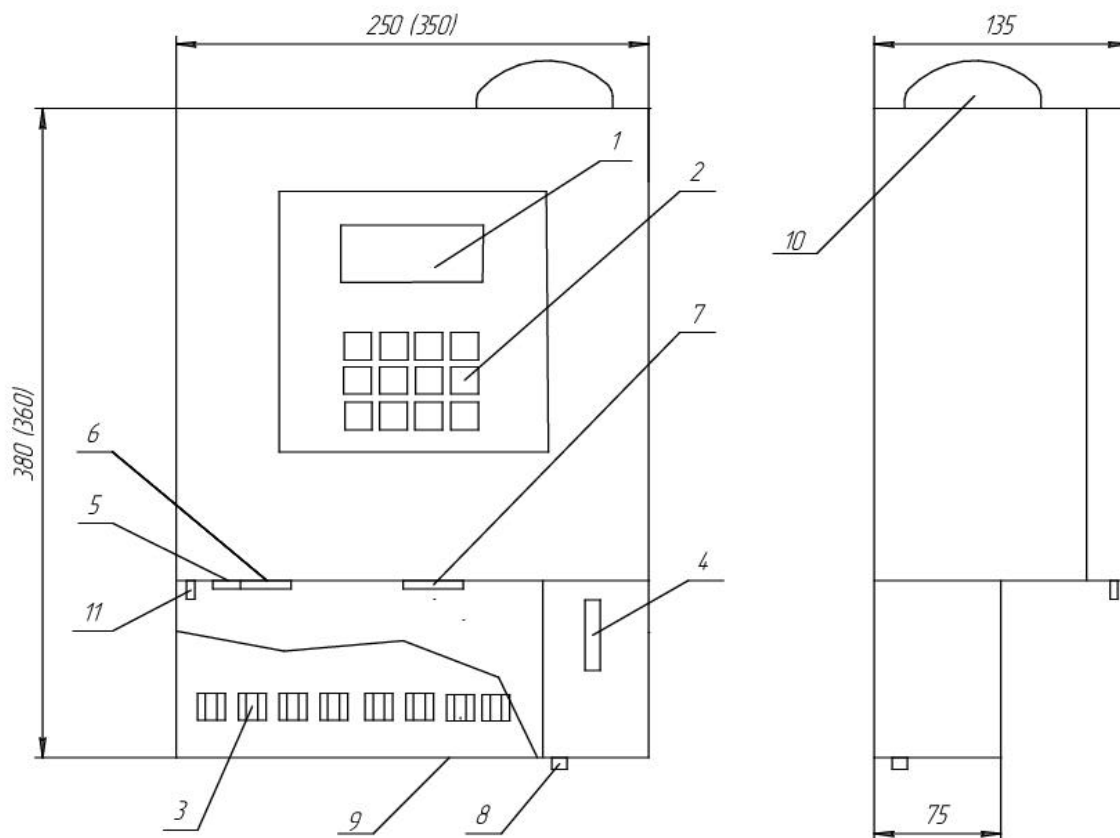


ПРИЛОЖЕНИЕ 3
УСТАНОВКА ТЕРМОПРЕОБРАЗОВАТЕЛЕЙ СОПРОТИВЛЕНИЯ
НА ТРУБОПРОВОДЕ ДЛЯ ВОДЯНЫХ СИСТЕМ
ТЕПЛОСНАБЖЕНИЯ



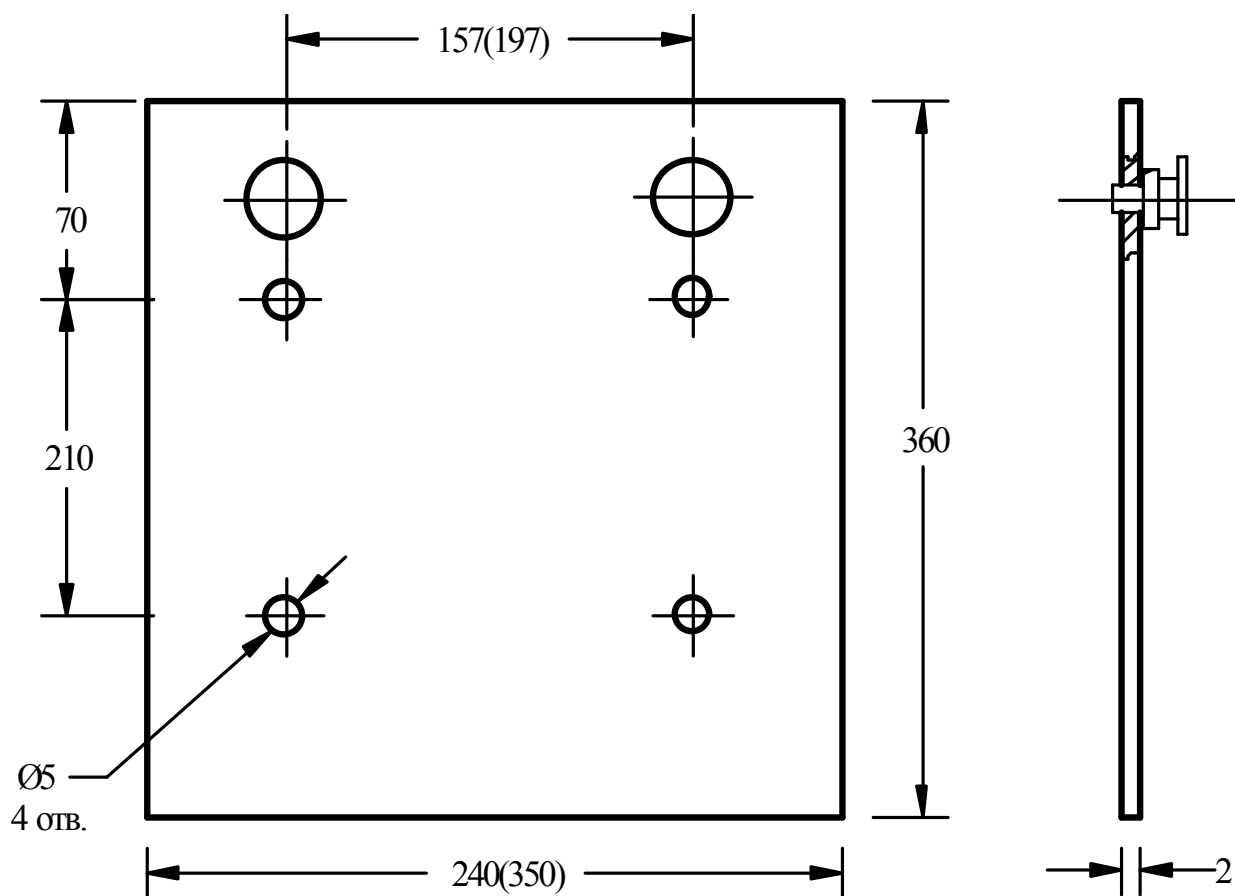
ПРИЛОЖЕНИЕ 4

ЭЛЕКТРОННЫЙ БЛОК



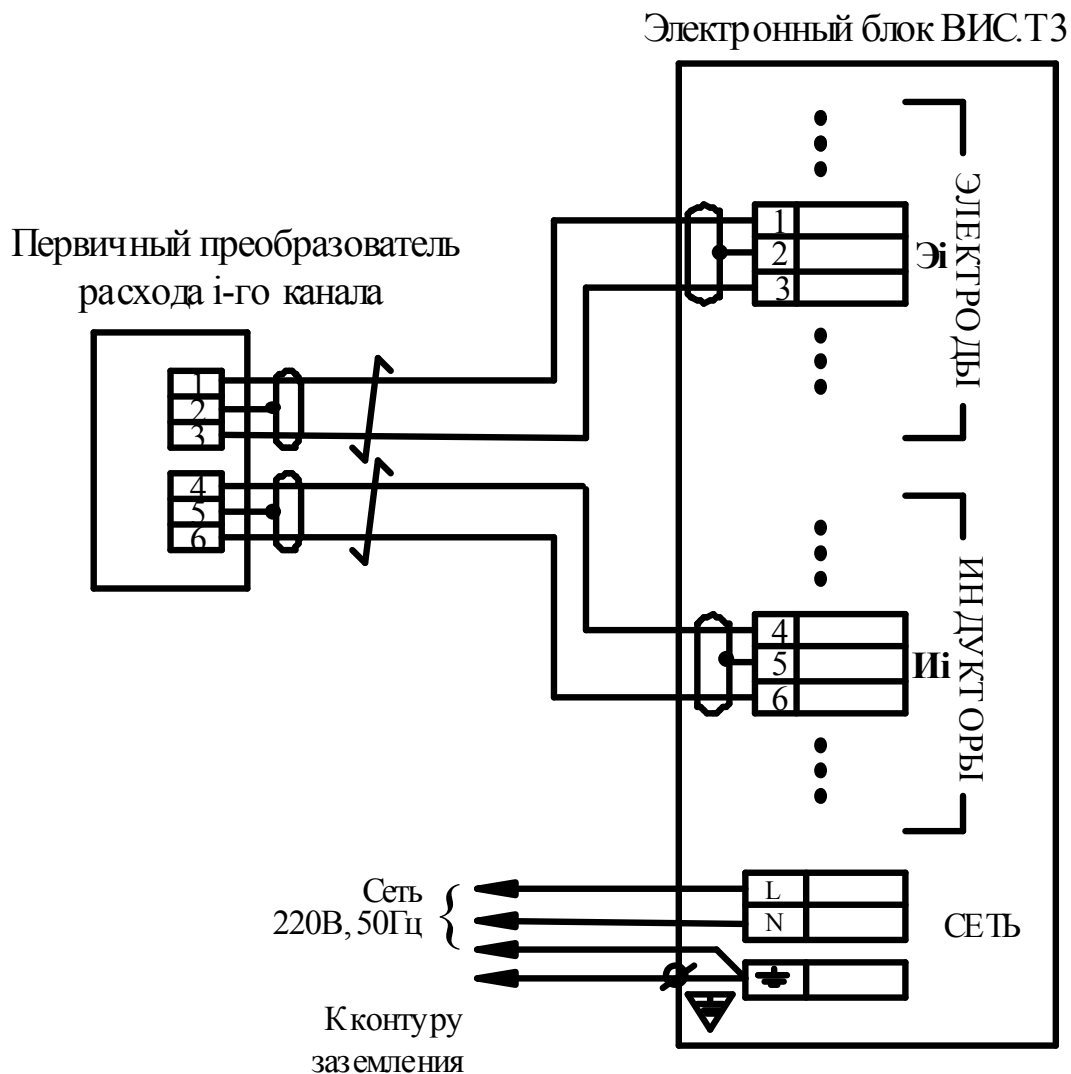
- 1 - ЖК - дисплей;
- 2 - клавиатура;
- 3 - клеммные соединители;
- 4 - контрольный разъем;
- 5 - SD карта;
- 6 - GSM модем/ RS-232/ RS-485/ Ethernet (опционально)
- USB – технологический разъем для версии с GSM
- R- согласующий резистор для линии RS-485;
- 7 - разъем RS-232;
- 8 - болт заземления;
- 9 - вводы для фиксации металлорукавов;
- 10 – антенна GSM (опционально);
- 11 - разъем GSM (опционально)

ПРИЛОЖЕНИЕ 5
ПАНЕЛИ ДЛЯ КРЕПЛЕНИЯ ЭЛЕКТРОННЫХ БЛОКОВ
ТЕПЛОСЧЕТЧИКА

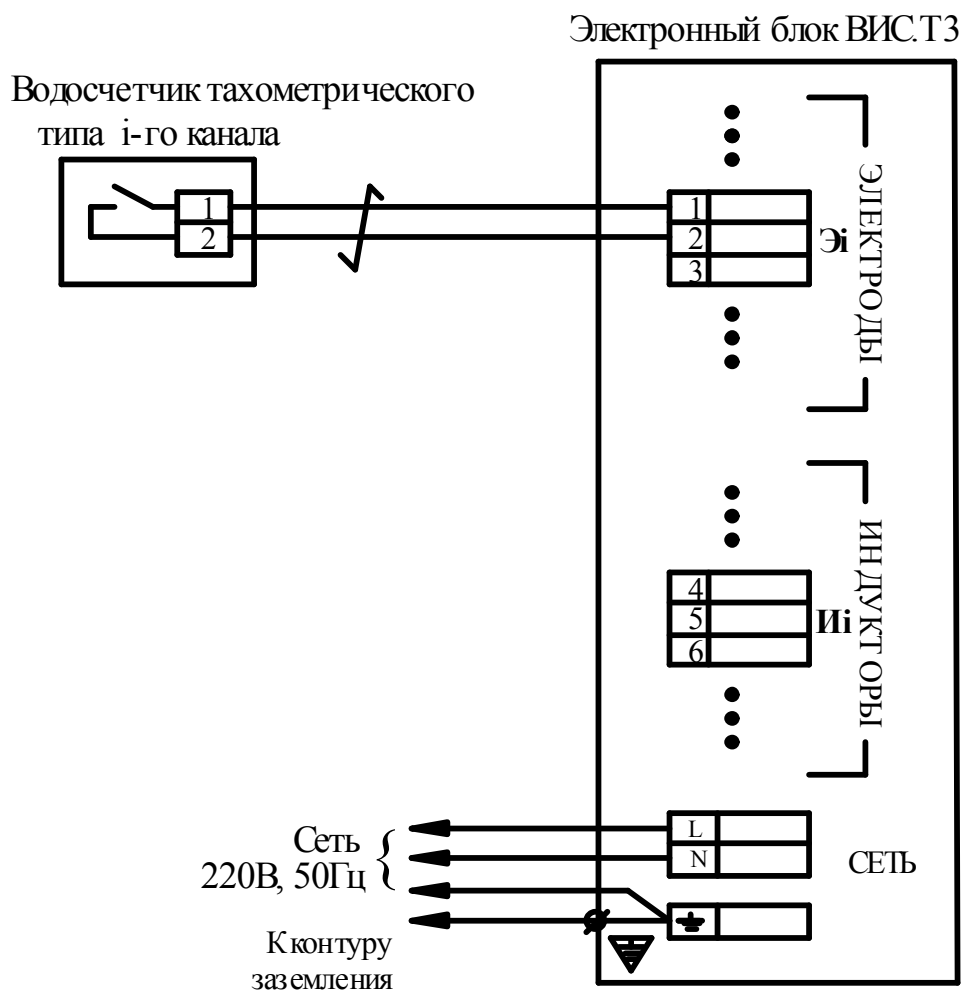


Примечание: Размеры в скобках даны для электронного блока с 4 – 5 каналами.

ПРИЛОЖЕНИЕ 6 ПОДКЛЮЧЕНИЕ ПЕРВИЧНЫХ ПРЕОБРАЗОВАТЕЛЕЙ РАСХОДА ЭЛЕКТРОМАГНИТНОГО ТИПА

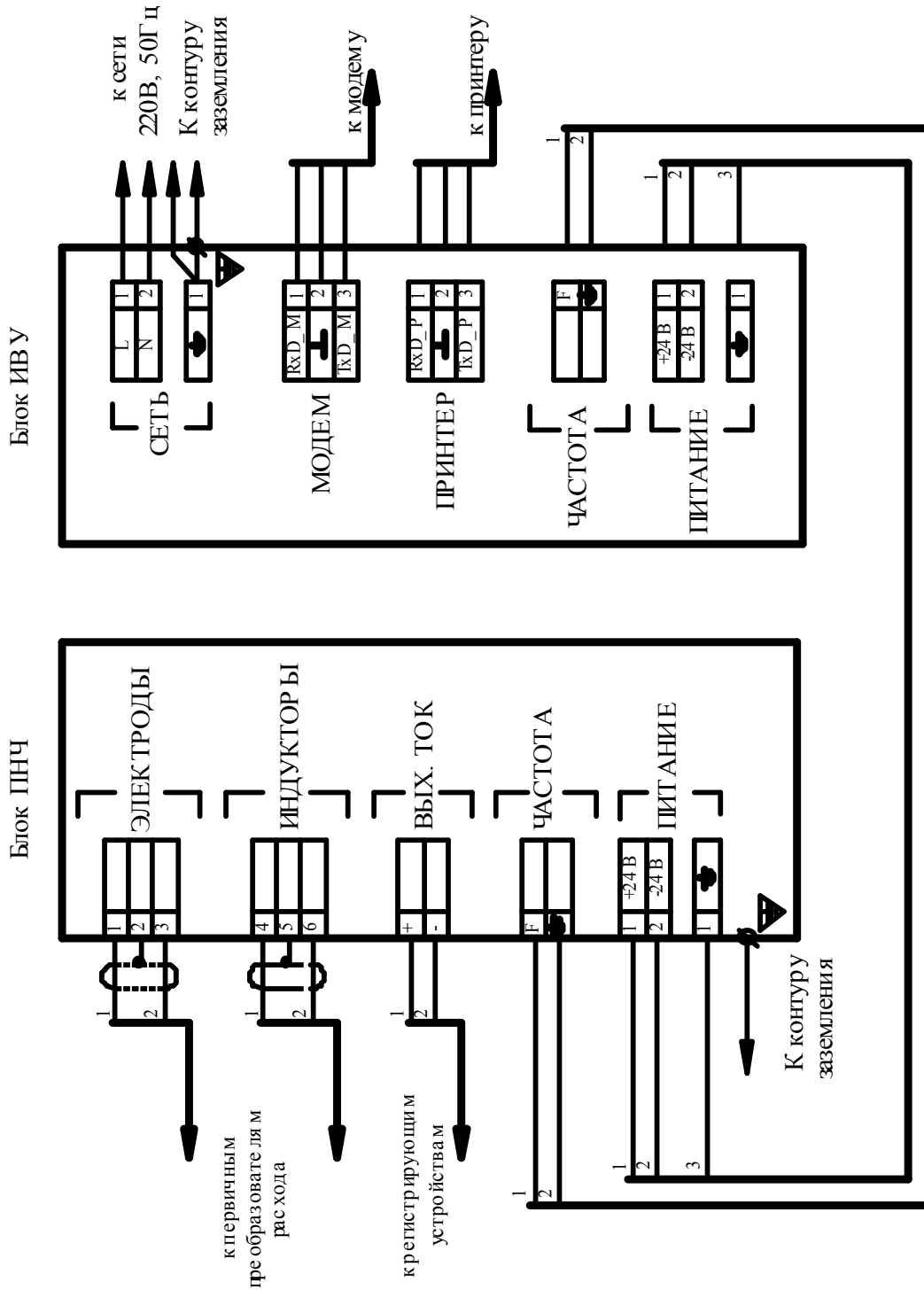


ПРИЛОЖЕНИЕ 7 ПОДКЛЮЧЕНИЕ ВОДОСЧЕТЧИКОВ ТАХОМЕТРИЧЕСКОГО ТИПА



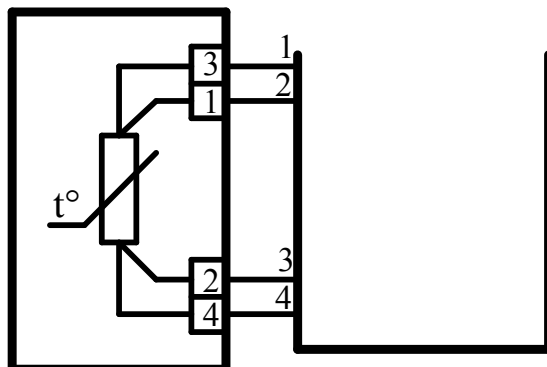
ПОДКЛЮЧЕНИЕ ВОДОСЧЕТЧИКОВ ТИПА ВСГ (ВСТ)

ПРИЛОЖЕНИЕ 8 ПОДКЛЮЧЕНИЕ БЛОКОВ ПНЧ И ИВУ

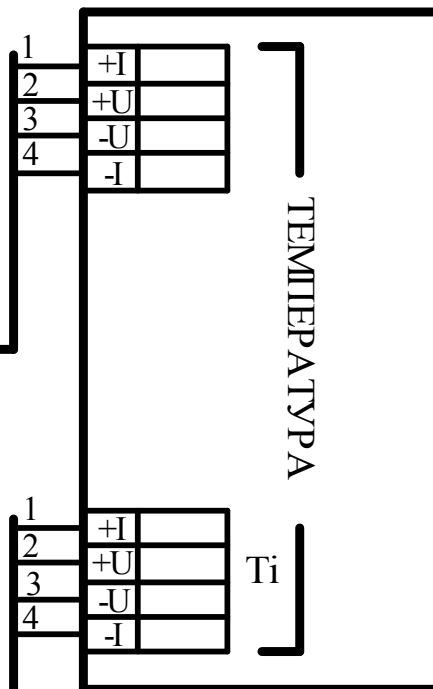


ПРИЛОЖЕНИЕ 9 ПОДКЛЮЧЕНИЕ ТЕРМОПРЕОБРАЗОВАТЕЛЕЙ СОПРОТИВЛЕНИЯ

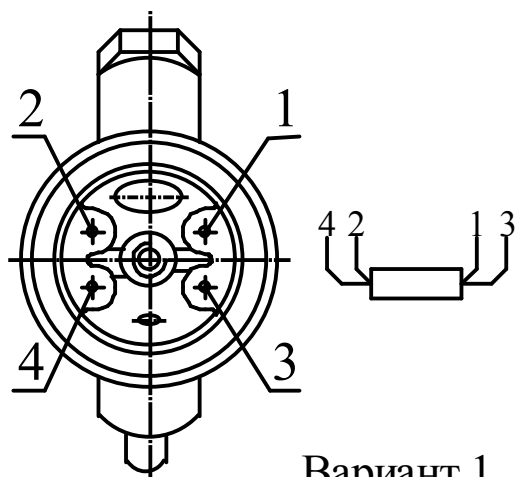
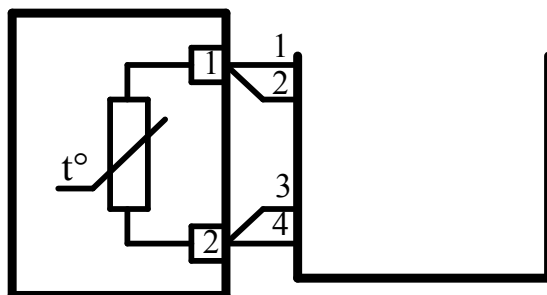
Термопреобразователь сопротивления по варианту 1



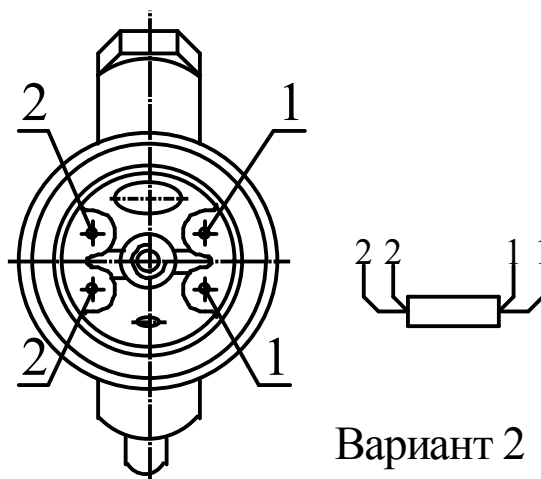
Блок электронный



Термопреобразователь сопротивления по варианту 2



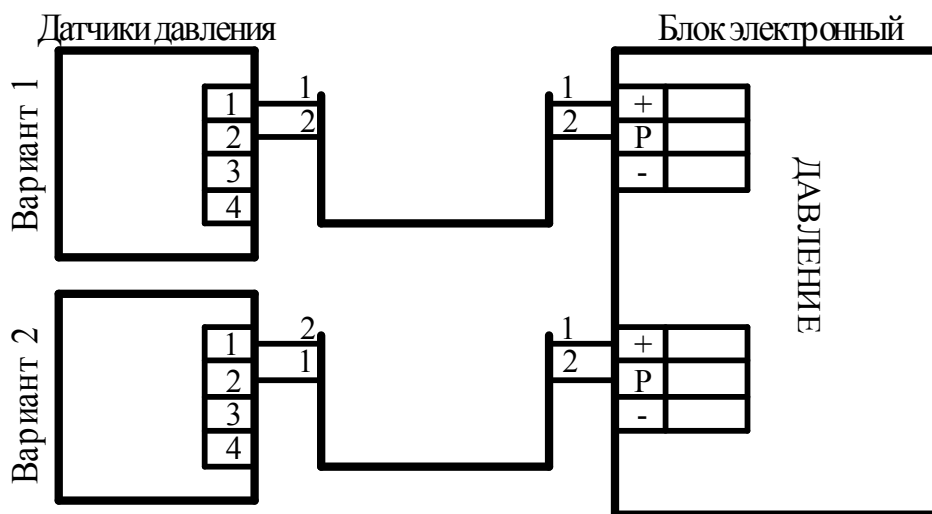
Вариант 1



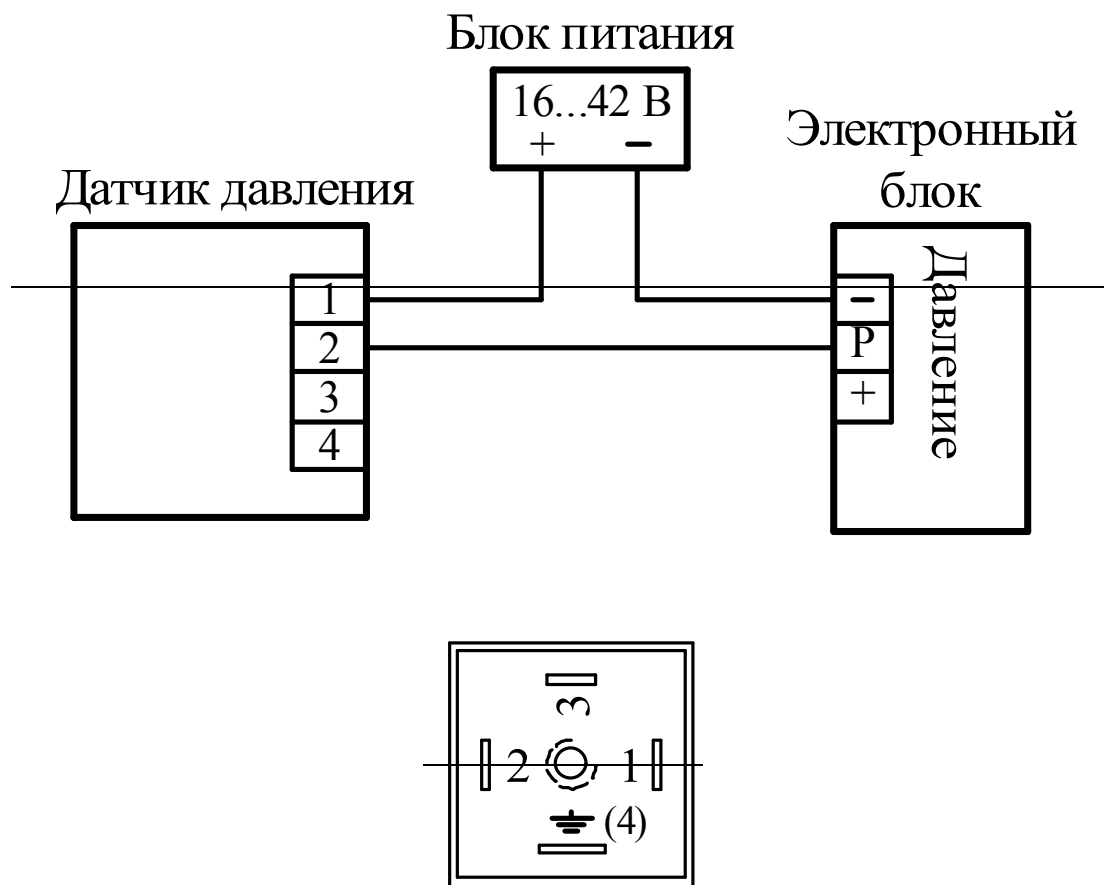
Вариант 2

Расположение контактов в клеммной коробке термопреобразователей

ПРИЛОЖЕНИЕ 10 ПОДКЛЮЧЕНИЕ ПРЕОБРАЗОВАТЕЛЕЙ ДАВЛЕНИЯ

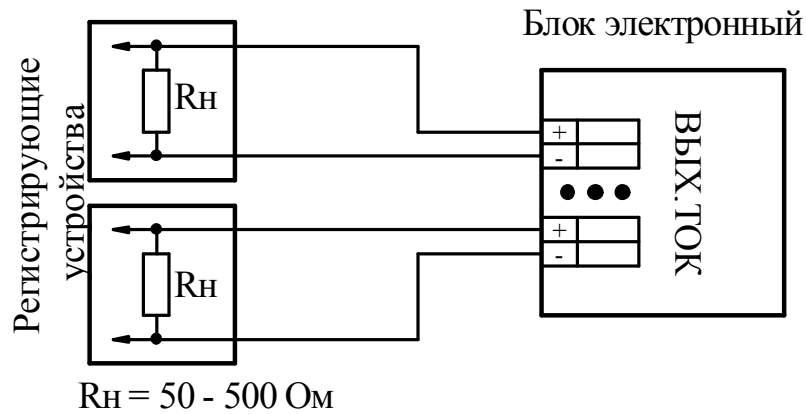


№ варианта включения	Тип датчика давления
1	MT100, АИР-10L
2	МС20

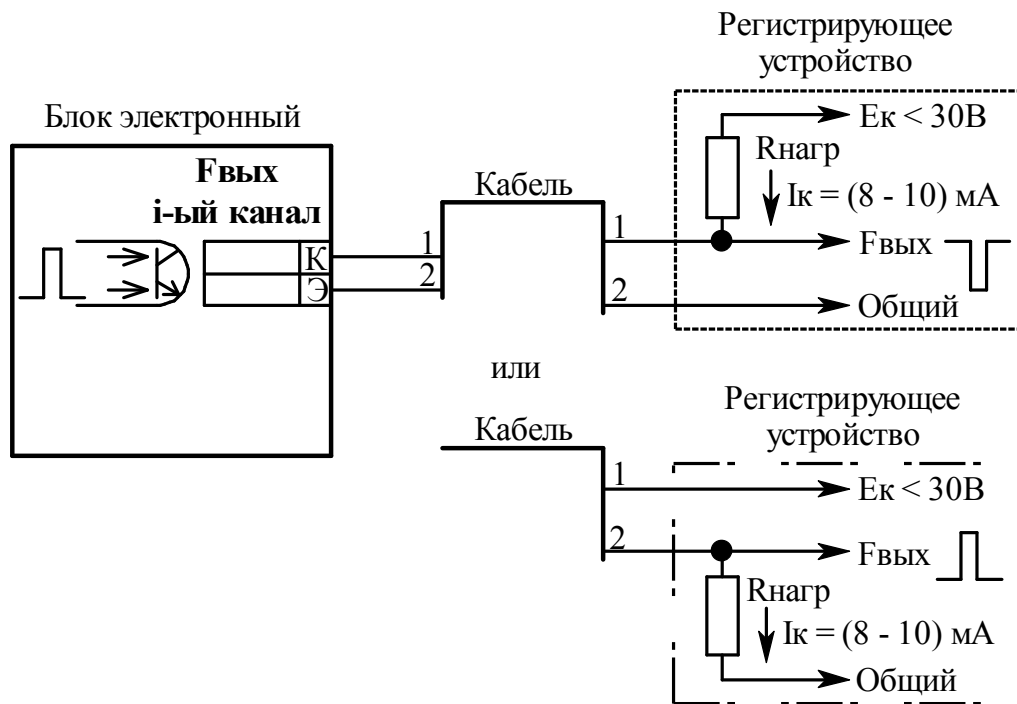


ПРИЛОЖЕНИЕ 11

ПОДКЛЮЧЕНИЕ ТОКОВОЙ ПЕТЛИ И ЧАСТОТНОГО ВЫХОДНОГО СИГНАЛА



ПОДКЛЮЧЕНИЕ ТОКОВОЙ ПЕТЛИ

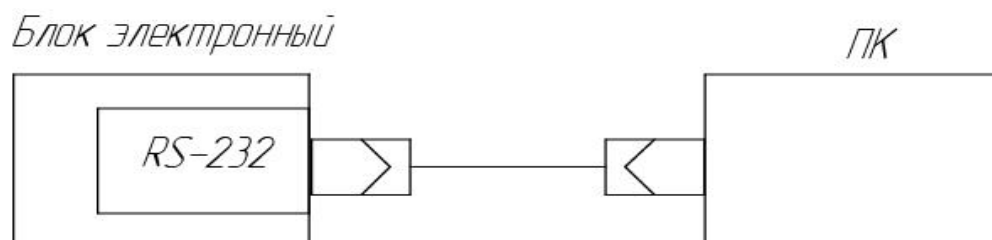
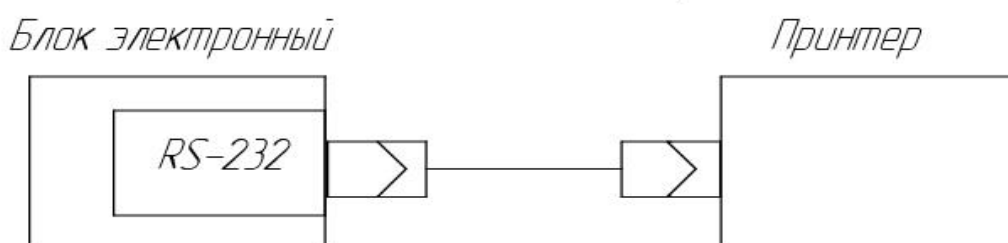
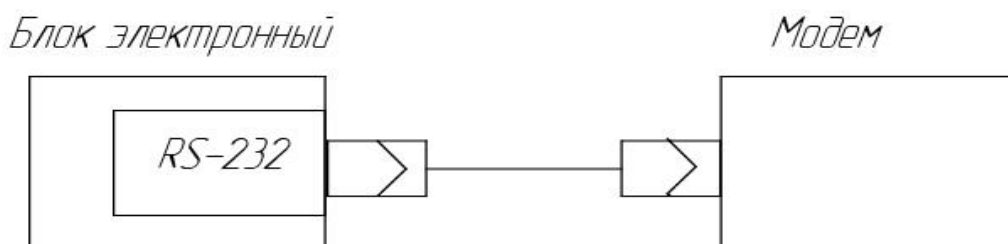
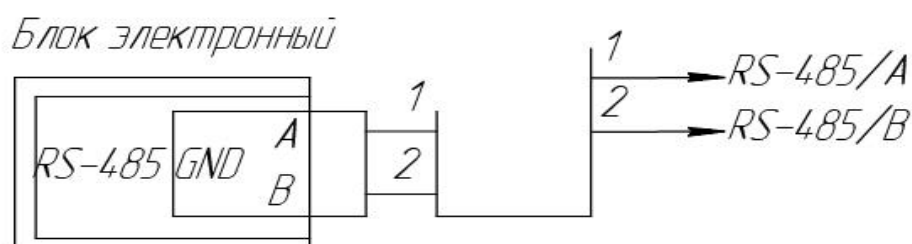


Рекомендуемая величина сопротивления нагрузки $R_{нагр} [кОм] = \frac{E_k [В] - 1}{I_k [мА]}$

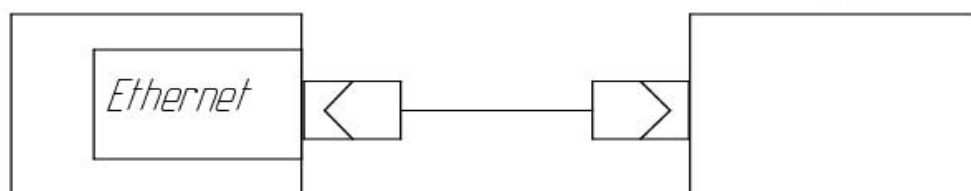
ПОДКЛЮЧЕНИЕ ЧАСТОТНОГО ВЫХОДНОГО СИГНАЛА

ПРИЛОЖЕНИЕ 12

Подключение к прибору внешних устройств

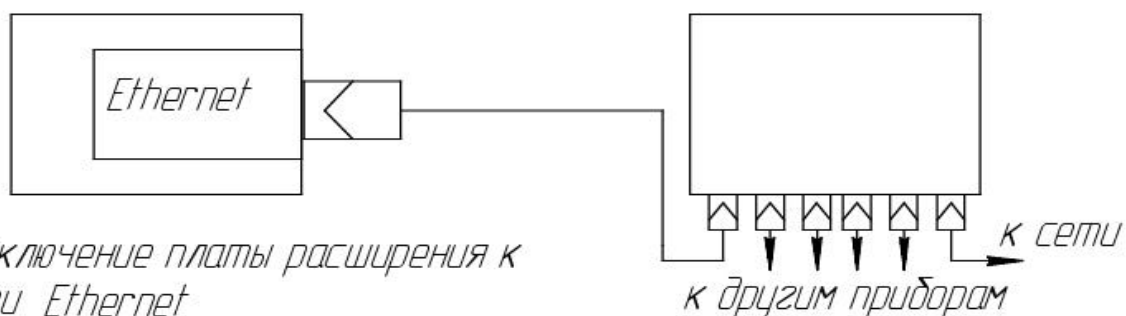
*Подключение блока электронного к ПК**Подключение блока электронного к принтеру**Подключение блока электронного к модему**Подключение платы расширения к интерфейсу RS-485*

Блок электронный



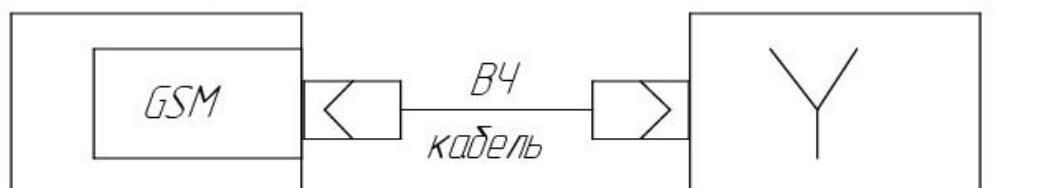
Подключение платы расширения к ПК

Блок электронный



Подключение платы расширения к сети Ethernet

Блок электронный



Длина ВЧ кабеля	Обозначение
5 МЕТРОВ	ВАУМ.424912.001
10 МЕТРОВ	ВАУМ.424912.001-02
15 МЕТРОВ	ВАУМ.424912.001-03
20 МЕТРОВ	ВАУМ.424912.001-04
30 МЕТРОВ	ВАУМ.424912.001-05

ПОДКЛЮЧЕНИЕ ВНЕШНЕГО АНТЕННОГО КОМПЛЕКСА

ПРИЛОЖЕНИЕ 13 СХЕМА РАСПАЙКИ МОДЕМНОГО, ПРИНТЕРНОГО И НУЛЬ – МОДЕМНОГО КАБЕЛЕЙ

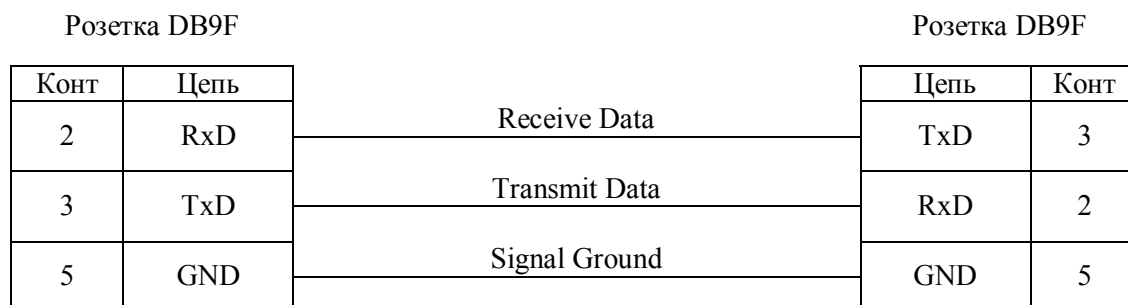


Рис.1 Кабель нуль-модемный

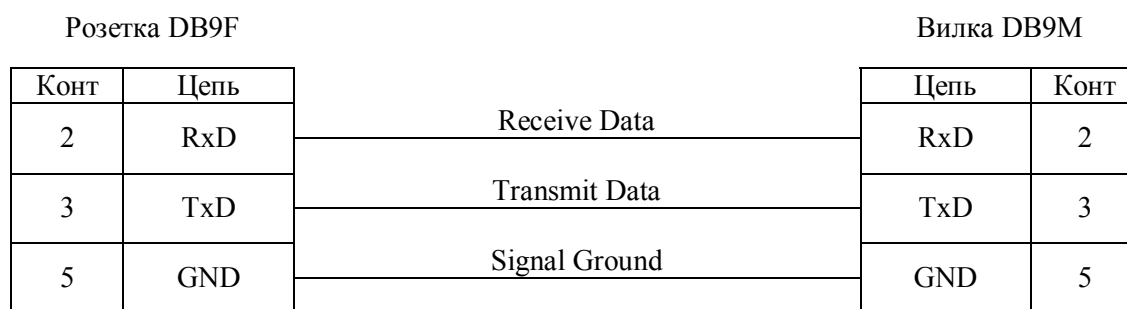


Рис.2 Кабель модемный (типа DB9F – DB9M)

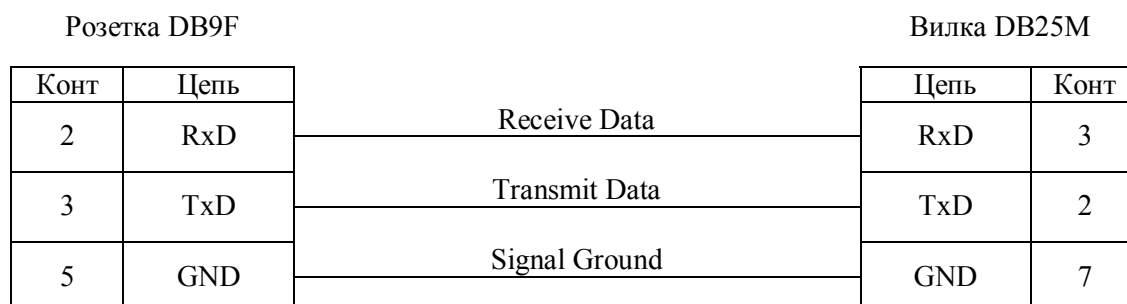


Рис.3 Кабель модемный (типа DB9F – DB25M)

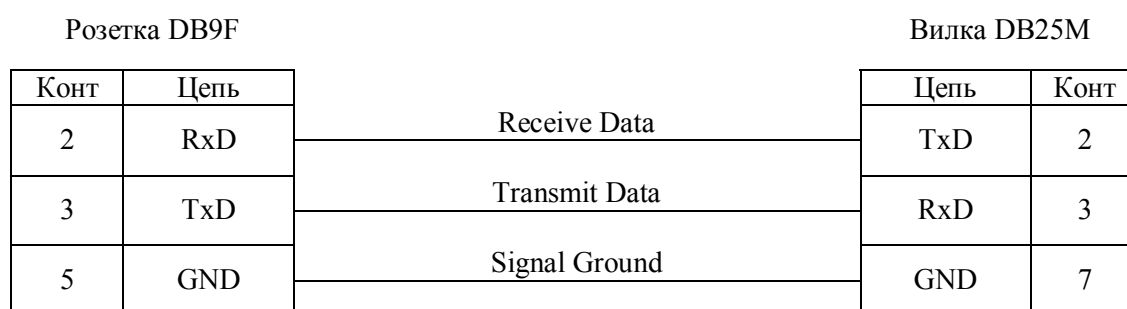


Рис.4 Кабель принтерный

ПРИЛОЖЕНИЕ 14
КЛЕММНЫЕ КОРОБКИ.
РАСПОЛОЖЕНИЕ КЛЕММНЫХ СОЕДИНИТЕЛЕЙ.

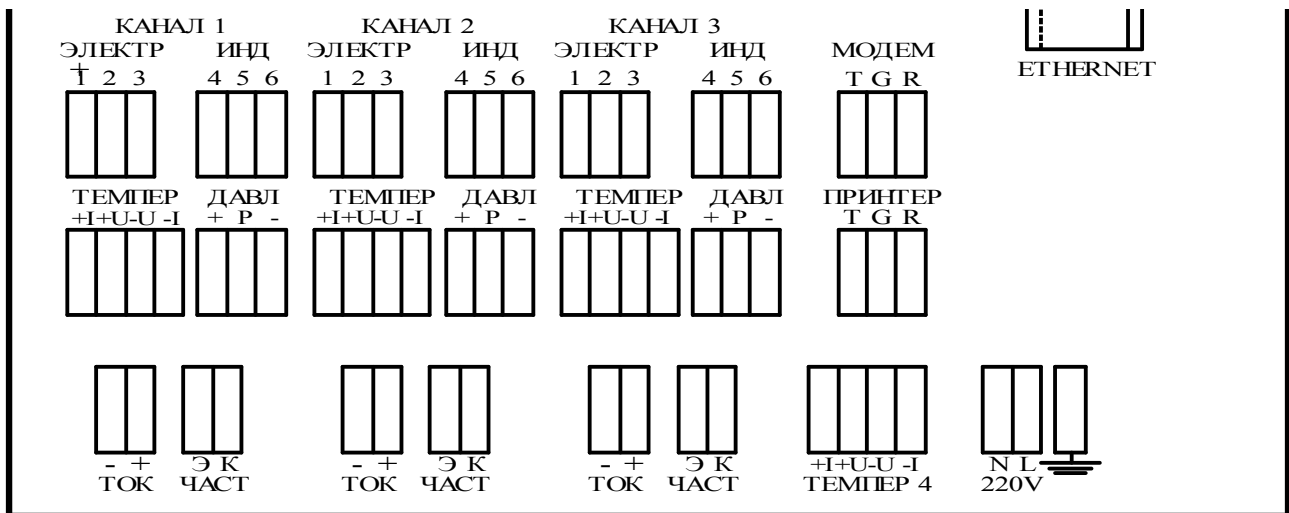
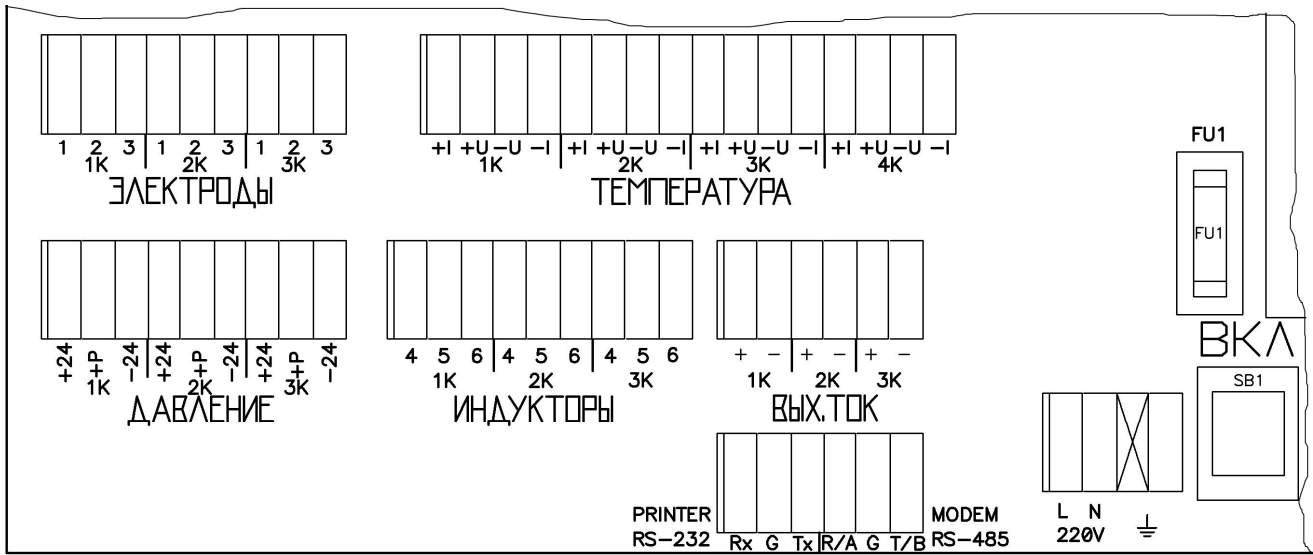


Рис.1 Блок электронный на 1 – 3 канала (варианты)

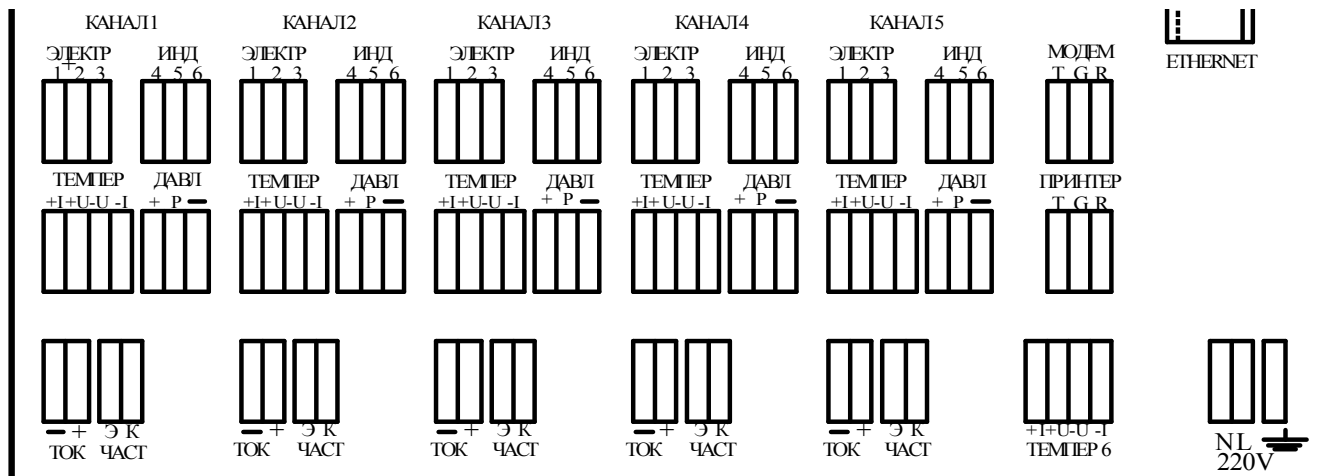
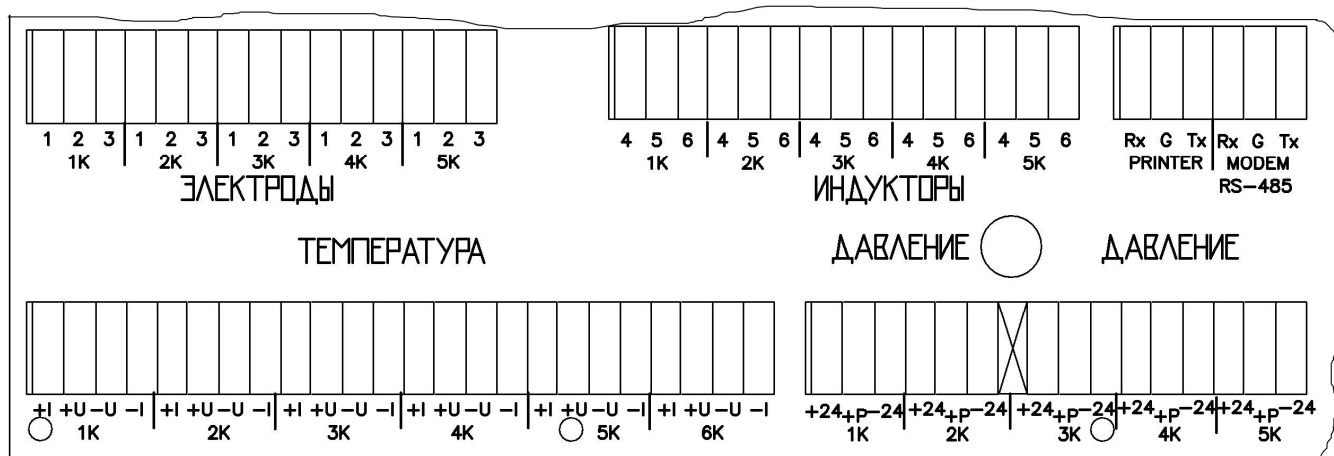


Рис.2 Блок электронный на 4 – 5 каналов (варианты)

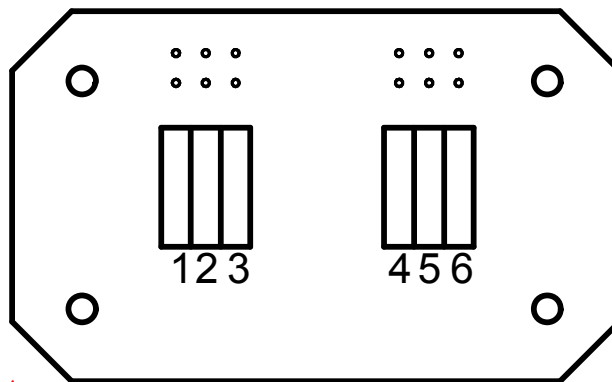


Рис.3 Клеммная коробка первичного преобразователя расхода

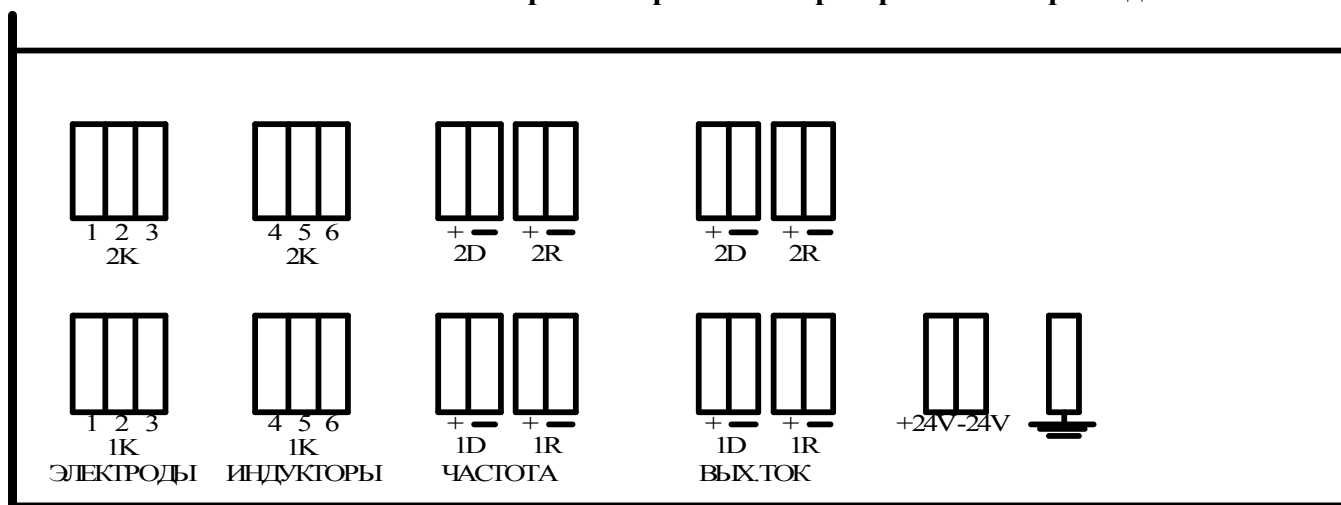


Рис.4 Блок ПНЧ

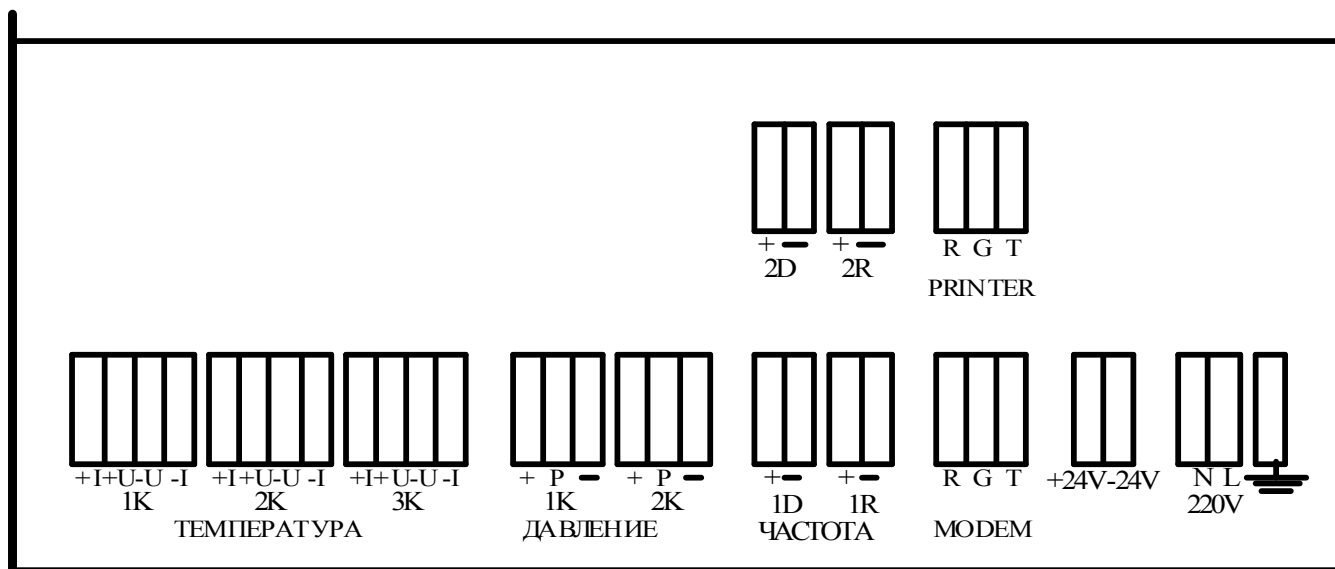


Рис.5 Блок ИВУ



Рис.6 Вид клеммной коробки первичного преобразователя расхода в исполнении Н

ПРИЛОЖЕНИЕ 15 ПОДГОТОВКА (ПРОГРАММИРОВАНИЕ) ПРИНТЕРОВ EPSON LX-350

EPSON LX-350

1. Подсоедините принтер сетевым шнуром к розетке 220 В, 50 Гц и включите принтер (выключатель питания в положении I).

2. Дождитесь позиционирования каретки принтера, заправьте лист бумаги (формат А4) и откиньте полупрозрачную крышку принтера.

3. Нажмите и удерживайте кнопки Menu (LF/FF и Load/Eject) до тех пор, пока принтер не подаст одиночный звуковой сигнал.

Принтер перейдет в режим установок и напечатает сообщение с запросом на выбор языка для меню установок. Язык, выделенный подчеркиванием, является текущим: по умолчанию English. Если выбран другой язык, нажимайте кнопку Item↓ (Tear Off) до тех пор, пока на распечатке не будет указан требуемый язык.

Нажмите кнопку Set (Load/Eject), чтобы подтвердить выбор языка.

4. Принтер напечатает сообщение с запросом на печать всех текущих настроек. Нажмите кнопку Set, чтобы распечатать текущие настройки.

Сравните напечатанные принтером установки с рекомендуемыми, приведенными ниже в таблице.

** Menu **	** Value **
Page length for tractor	12 inch
Skip over perforation	Off
Auto tear off	Off
Auto line feed	Off
Print direction	Bi-D
Software	ESC/P
O slash	O
I/F mode	Auto
Auto I/F wait time	10 seconds
Baud rate	9600BPS
Parity	None
Data length	8 bit
Parallel I/F bidirectional mode	On
Packet mode	Auto
Character table	PC 866
International character set for Italic table	Italic U.S.A.
Pitch	10 cpi
Auto CR (IBM PPDS)	Off
Manual feed wait time	1.5 seconds
Buzzer	On
Low-noise mode	Off
IBM character table	Table 2
Power off timer	Off



5. При совпадении распечатанных установок с рекомендуемыми принтер готов к работе (подключению к теплосчетчику). Закройте полупрозрачную крышку принтера, извлеките бумагу (если она заправлена) и выключите принтер.

6. В случае несоответствия хотя бы одной установки с рекомендуемой, произведите корректировку настроек, руководствуясь п.п. 7..9 данной методики.

7. Заправьте лист бумаги (формат А4), принтер напечатает первый пункт меню и его текущее значение.

8. При помощи кнопок Item↓ и Item↑ выбирайте пункты меню, которые требуется изменить. Нажимайте кнопку Set для прокрутки значений до тех пор, пока не найдете требуемую настройку. Установив для выбранного пункта необходимое значение, можно продолжать изменять значения других пунктов при помощи кнопок Item↓ и Item↑.

ВНИМАНИЕ! Если вы выключите принтер до выхода из режима установок, то все внесенные изменения будут отменены и не будут сохранены.

9. Завершив изменение настроек, нажмите и удерживайте кнопки Menu (LF/FF и Load/Eject) до появления звукового сигнала. Перейдите к п. 5.

Таблица программирования установок (режимов работы) принтера для работы совместно с теплосчетчиком

№ п/п	Установка	FONT1	FONT2	PAUSE
1	Page length for tractor	выкл.	выкл.	вкл.
		мигает	выкл.	мигает
2	Skip over perforation	выкл.	вкл.	выкл.
		выкл.	выкл.	вкл.
3	Auto tear Off	выкл.	вкл.	вкл.
		выкл.	выкл.	вкл.
4	Auto line feed	вкл.	выкл.	выкл.
		выкл.	выкл.	вкл.
5	Print direction	вкл.	выкл.	вкл.
		выкл.	выкл.	вкл.
6	Software length	вкл.	вкл.	выкл.
		выкл.	выкл.	вкл.
7	O slash	выкл.	выкл.	мигает
		выкл.	выкл.	вкл.
8	High speed draft	выкл.	мигает	выкл.
		выкл.	вкл.	выкл.
9	I/F mode	выкл.	мигает	мигает
		выкл.	выкл.	вкл.
10	Auto I/F wate time	мигает	выкл.	выкл.
		выкл.	выкл.	вкл.
11	Baud rate	мигает	выкл.	мигает
		выкл.	вкл.	выкл.
12	Parity	мигает	мигает	выкл.
		выкл.	выкл.	вкл.
13	Data length	вкл.	выкл.	мигает
		выкл.	выкл.	вкл.
14	Parallel I/F bidirectional mode	вкл.	мигает	выкл.
		выкл.	вкл.	выкл.
15	Packet mode	вкл.	мигает	мигает
		выкл.	выкл.	вкл.
16	Character table	вкл.	вкл.	мигает
		выкл.	мигает	мигает



17	International character set for Italic tbl	ВКЛ.	мигает	ВКЛ.
		ВЫКЛ.	ВЫКЛ.	ВКЛ.
18	Manual feed wait time	мигает	ВЫКЛ.	ВКЛ.
		ВЫКЛ.	ВКЛ.	ВЫКЛ.
19	Buzzer	мигает	ВКЛ.	ВЫКЛ.
		ВЫКЛ.	ВКЛ.	ВЫКЛ.
20	Auto CR IBM 2380 Plus	мигает	ВКЛ.	ВКЛ.
		ВЫКЛ.	ВЫКЛ.	ВКЛ.
21	IBM character table	мигает	мигает	ВКЛ.
		ВЫКЛ.	ВЫКЛ.	ВКЛ.

ПОДГОТОВКА (ПРОГРАММИРОВАНИЕ) ПРИНТЕРОВ ОКИ ML1120eco

1. Подключите принтер к сети 220 В, 50 Гц. (Выключатель POWER должен находиться в положении OFF). Подключение к принтеру других жгутов не обязательно.
 2. Заправьте бумагу.
 3. Нажмите кнопку SEL и, не отпуская ее, установите выключатель питания в положение ON. Отпустите кнопку SEL (не ранее чем через 1 с). Нажмите кнопку TEAR.
- Принтер напечатает находящиеся в его памяти текущие настройки меню.
4. Сравните напечатанные принтером установки с эталонными, приведенными ниже:

```

ML1120  MEI  E  F/W 52.00  44978901YR-04
LD 01.00
S/N : AL53016264

Printer Control      Emulation Mode      EPSON
Font                Print Mode          Utility
Font                DRAFT Mode         SSD
Font                Pitch              10 CPI
Font                Proportional Spacing No
Font                Style              Normal
Font                Size               Single
Symbol Sets         Character Set       Set II
Symbol Sets         Language Set       ASCII
Symbol Sets         Zero Character     Unslashed
Symbol Sets         Code Page          Cyrillic II - 866
Symbol Sets         Slashed Letter 0   No
Rear Feed           Line Spacing        6 LPI
Rear Feed           Form Tear-off      Manual
Rear Feed           Skip Over Perforation No
Rear Feed           Page Length        304.8 mm (12")
Rear Feed           Cut position adjust 0
Rear Feed           TOF adjust (continuous) 0
Rear Feed           Continuous paper top of form 23.28 mm (11/12")
Bottom Feed         Line Spacing        6 LPI
Bottom Feed         Skip Over Perforation No
Bottom Feed         Page Length        304.8 mm (12")
Top Feed            Line Spacing        6 LPI
Top Feed            Page Length        296.3 mm (11 2/3")
Top Feed            Top feed wait time 1.0 sec
Top Feed            Page Length Control by Actual Page Length
Top Feed            Cut sheet auto eject position 6.35 mm (3/12")
Top Feed            TOF adjust (cut sheet) 0
Top Feed            Cut sheet top of form 23.28 mm (11/12")
Top Feed            Cut sheet LF adjust 0
Set-Up              Graphics            Bi-Directional
Set-Up              Receive Buffer Size 128 K
Set-Up              Paper Out Override No
Set-Up              Print Registration 1 0
LOAD <-----> TEAR+LOAD <----->

```



```

Set-Up      Print Registration 2      0
|||||      |||||      <----->  |||||  TEAR+LOAD  |||||
|||||      |||||      <----->  |||||  TEAR+LOAD  |||||

Set-Up      Print Registration 3      0
|||||      |||||      <----->  |||||  TEAR+LOAD  |||||
|||||      |||||      <----->  |||||  TEAR+LOAD  |||||

Set-Up      Operator Panel Function      Full Operation
Set-Up      Reset Inhibit                  No
Set-Up      Print Suppress Effective       Yes
Set-Up      Auto LF                        No
Set-Up      Time Out Print                 Valid
Set-Up      Auto Select                    Yes
Set-Up      Host Interface                 Auto Interface
Set-Up      I/F Time Out                   15 sec
Set-Up      Select Language Set           Combined
Set-Up      Print Style                     Normal
Set-Up      Select quiet mode              Model
Set-Up      Reverse Feed Control           TOF Stop
Set-Up      Centering position (continuous) Default
Set-Up      Centering position (cut sheet) Default
Set-Up      Power Save Time                 5 min
Set-Up      Paper End                       On-Line
Set-Up      Print Direction Command        Valid
Set-Up      Print Speed Command            Valid
Set-Up      Page Length Command            Valid
Set-Up      LF Pitch Command                Valid
Set-Up      Font Command                    Valid
Set-Up      Pitch Command                   Valid
Parallel I/F I-Prime                       Buffer Print
Parallel I/F Auto Feed XT                   Invalid
Parallel I/F Bi-Direction                  Enable
Serial I/F Parity                           None
Serial I/F Serial Data 7/8 Bits             8 bit
Serial I/F Protocol                         X-DN/X-OFF
Serial I/F Diagnostic Test                  No
Serial I/F Baud Rate                         9,600 bps
Serial I/F DTR Signal                       Ready on Power UP
Serial I/F Busy Time                         0.2 sec

Printer Control      Emulation Mode      EPSON

```

5. При совпадении распечатанных установок с эталонными принтер готов к работе (подключению к теплосчетчику) и его обязательно следует выключить.

6. В случае несоответствия хотя бы одной установки эталонной, произвести перепрограммирование принтера (корректировку установок), руководствуясь п.п. 7...13 данной методики.

7. Заправьте бумагу.

8. Кнопками SEL и LOAD/EJECT параметр меню Emulation Mode установить в положение EPSON.

9. Кнопками SEL и LF/FF выбрать параметр меню Draft Mode и кнопкой установить в положение SSD.

10. Кнопками SEL и LF/FF выбрать параметр меню Code Page и кнопкой LOAD/EJECT установить в положение Cyrillic II-866..

11. Кнопками SEL и LF/FF выбрать параметр меню Protocol и кнопкой LOAD/EJECT установить в положение X-ON/X-OFF.

12. Кнопками SEL и LF/FF выбрать параметр меню Baud Rate и кнопкой LOAD/EJECT установить в положение 9,600 bps.

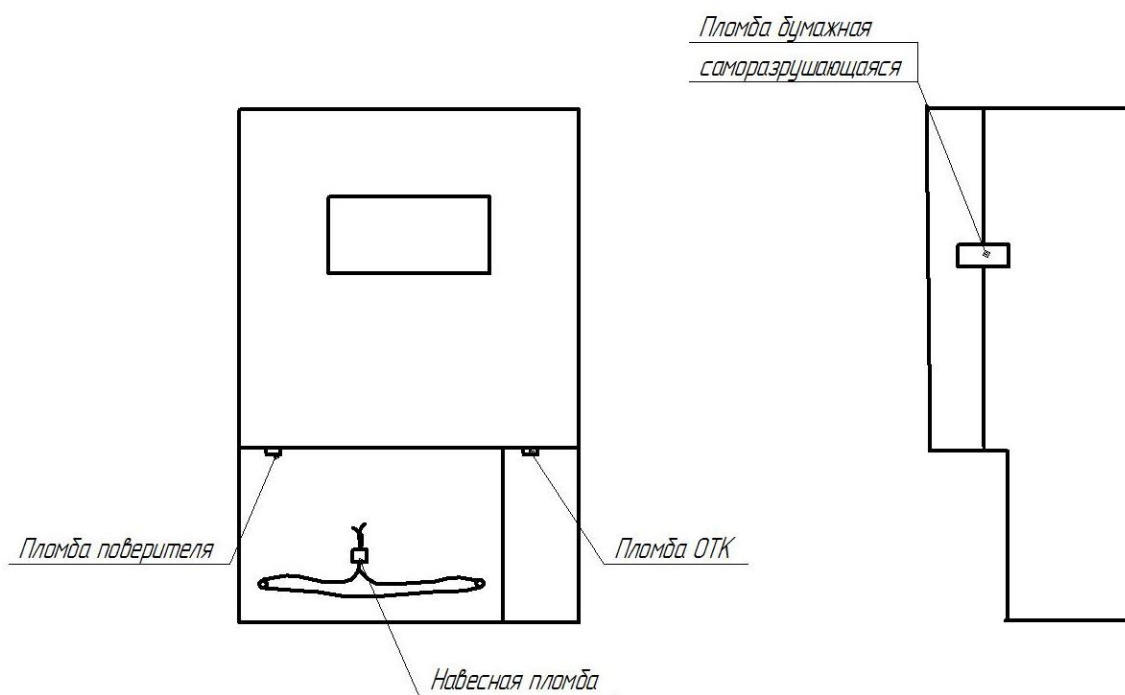
13. Нажать и удерживать кнопку TEAR и одновременно последовательно нажать кнопки LOAD/EJECT и LF/FF. Принтер должен распечатать строку Menu end.

14. После окончания программирования необходимо выключить принтер. Все установки сохранятся.

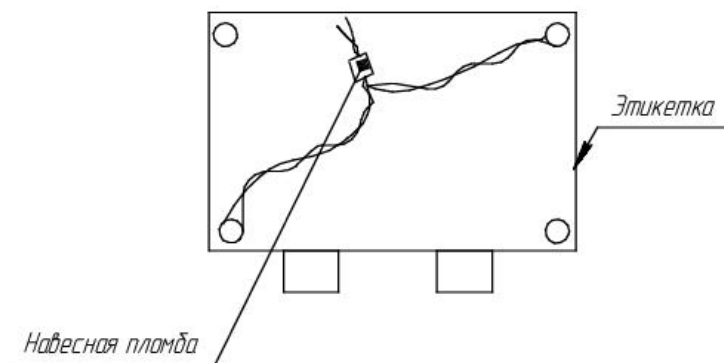
15. Для контроля готовности принтера к работе совместно с теплосчетчиком повторите операции по пп.1 - 5.



ПРИЛОЖЕНИЕ 16 СХЕМА МЕСТ ПЛОМБИРОВАНИЯ

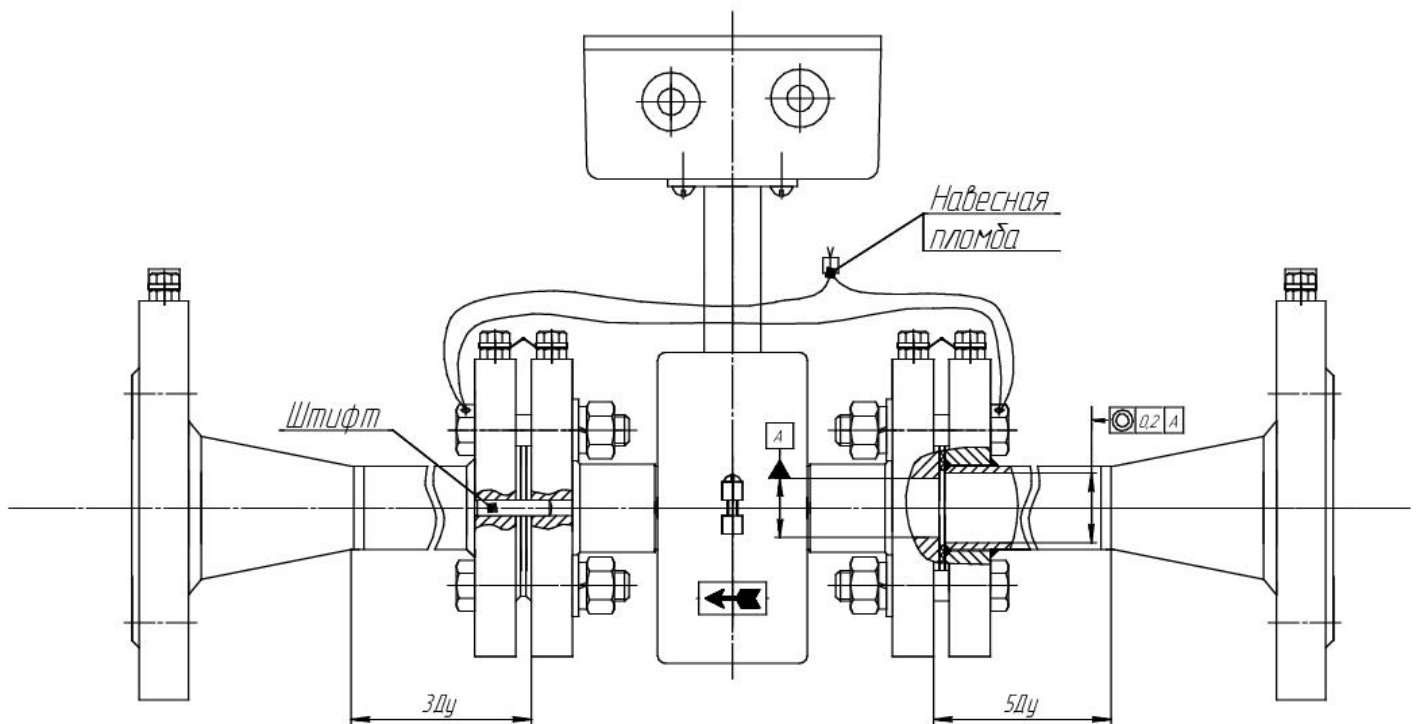


Электронный блок



Клеммная коробка первичного преобразователя

ПРИЛОЖЕНИЕ 17




Измерительный участок
(допускается исполнение без обужения канала)

ПРИЛОЖЕНИЕ 18

ПОЛЬЗОВАТЕЛЬСКИЙ ИНТЕРФЕЙС

Общие сведения

В данном документе описаны основные элементы пользовательского интерфейса вычислителя **ВИС.Т.Мини** и основные сценарии его использования.

 *Этим значком в тексте отмечены особенности работы с устройством, на которые рекомендуется обратить особое внимание*

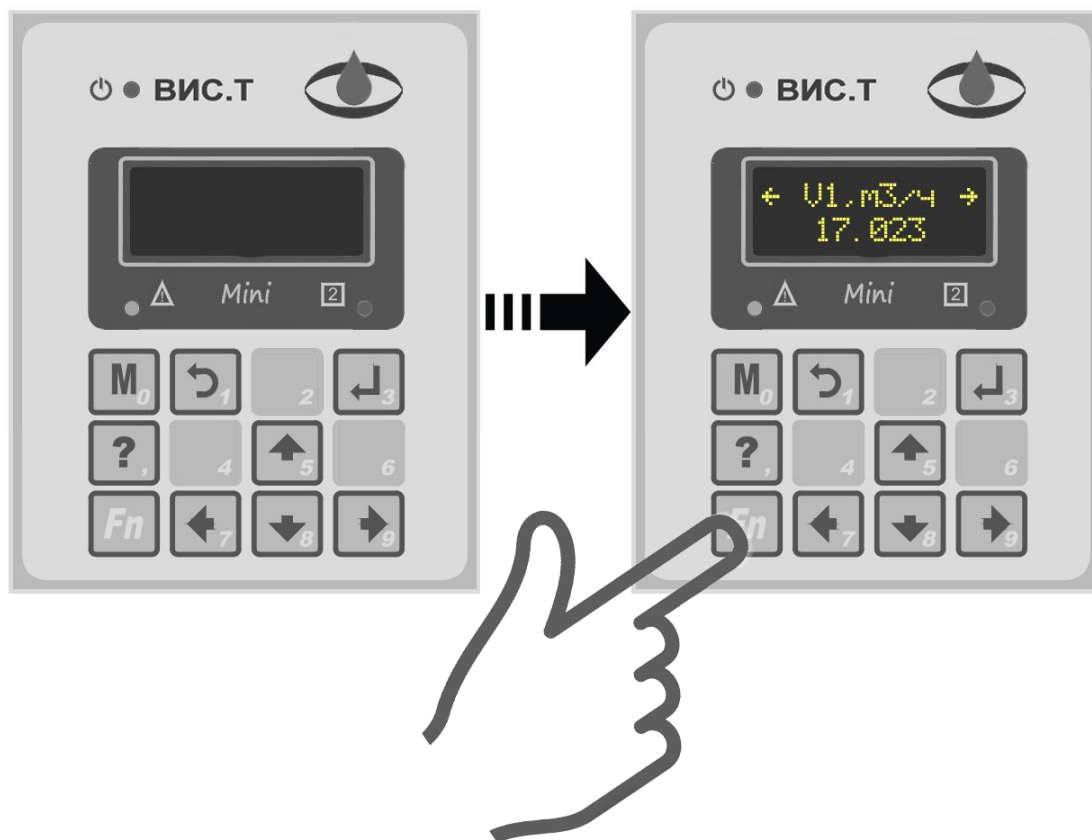
1 ВНЕШНИЙ ВИД И ЭЛЕМЕНТЫ ИНТЕРФЕЙСА



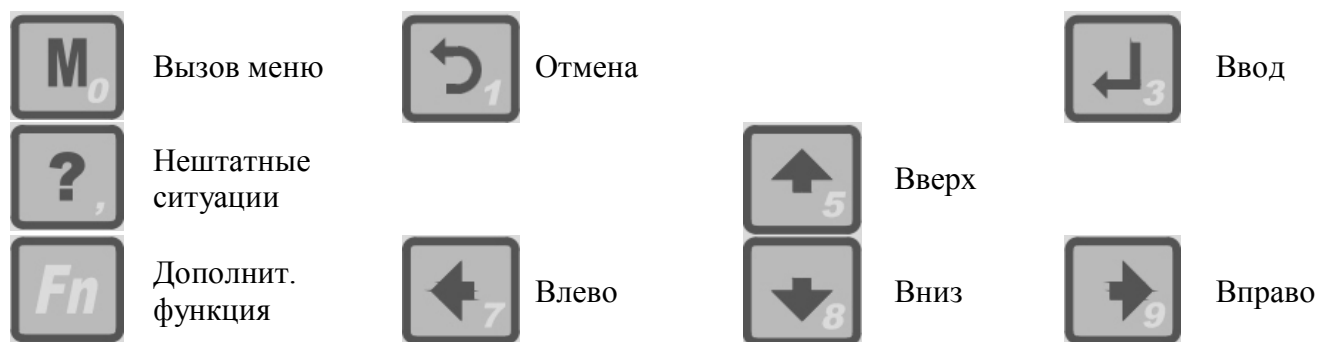
2 ЭКРАН И КЛАВИАТУРА

Основными элементами взаимодействия пользователя с вычислителем являются экран (дисплей) и клавиатура. При помощи клавиатуры осуществляется активация различных функций прибора, дисплей предоставляет доступ к затребованным данным.

Если в течение некоторого времени пользователем не нажималась ни одна кнопка, экран вычислителя автоматически выключается для экономии ресурса. Для его активации достаточно нажать на любую кнопку клавиатуры.



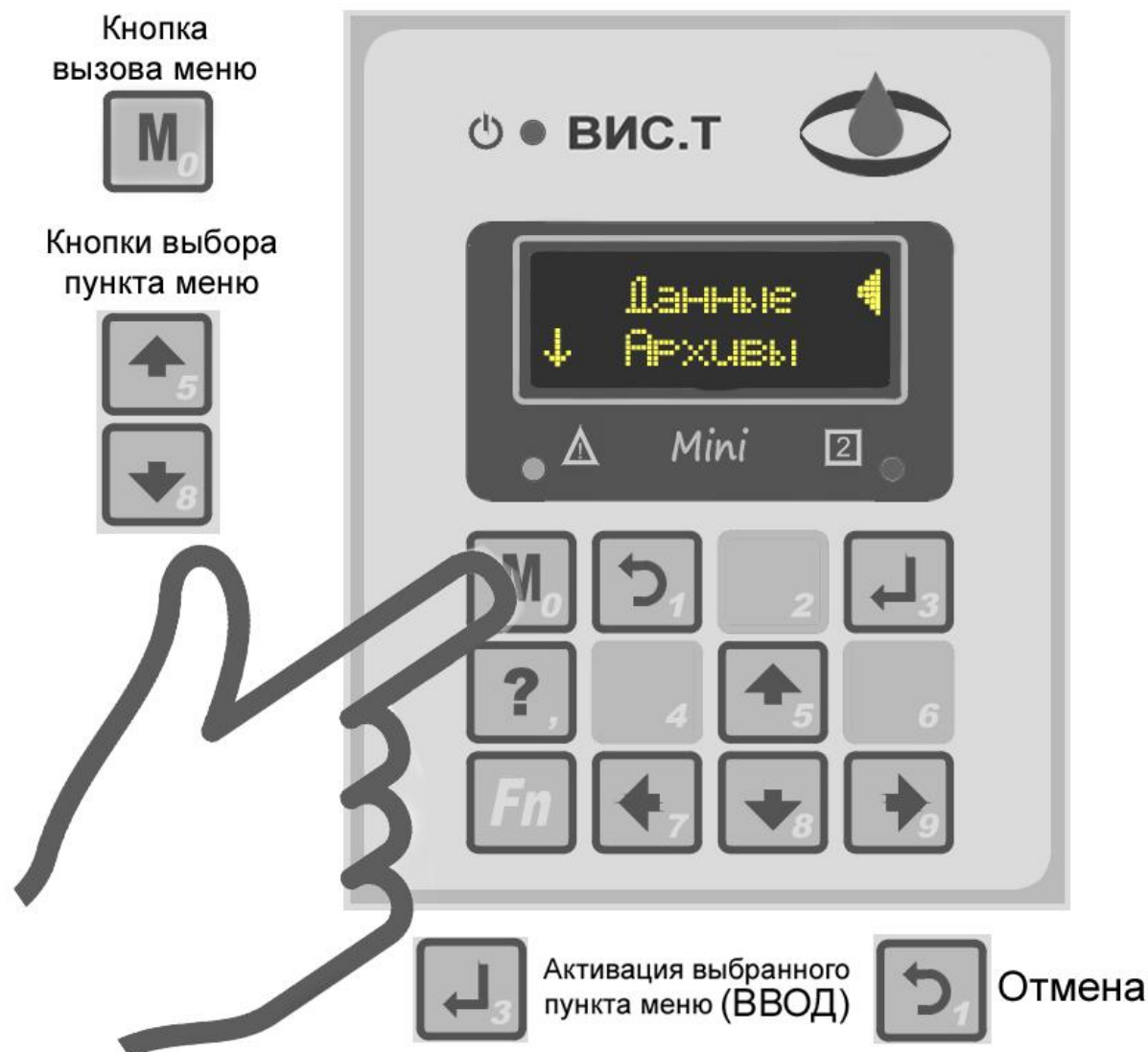
Назначение основных кнопок:




Интервал неактивности пользователя, по истечении которого происходит выключение экрана, может быть изменён в настройках прибора.

2.1 МЕНЮ

Прибор предоставляет пользователю доступ к основным функциям, среди которых просмотр данных и архивов, вывод информации на внешние устройства и носители, настройка режим работы и т. д., при помощи экранного меню, вызываемого нажатием на зарезервированную для этого кнопку 'М' (МЕНЮ):



 В случае, если пользователем выполняются дополнительные действия в рамках текущей функции (напр. ввод нового значения какого-либо настроечного параметра в экранном редакторе), для вызова экранного меню следует предварительно завершить это действие.

Меню прибора представляет собой вертикальный список функций, перемещение по которому (выбор требуемой функции) выполняется кнопками ВВЕРХ / ВНИЗ.

Для подсказки о наличии выше или ниже отображённых на экране пунктов меню служат СТРЕЛКИ у левого края экрана.

Выбранный пункт меню обозначен треугольным маркером у правого края экрана.


Активация выбранного пункта меню выполняется нажатием кнопки ВВОД.

Для выхода из меню без смены текущей функции (возврата) следует повторно нажать кнопку 'М' или ОТМЕНА.



2.2 НЕСТАТНЫЕ СИТУАЦИИ

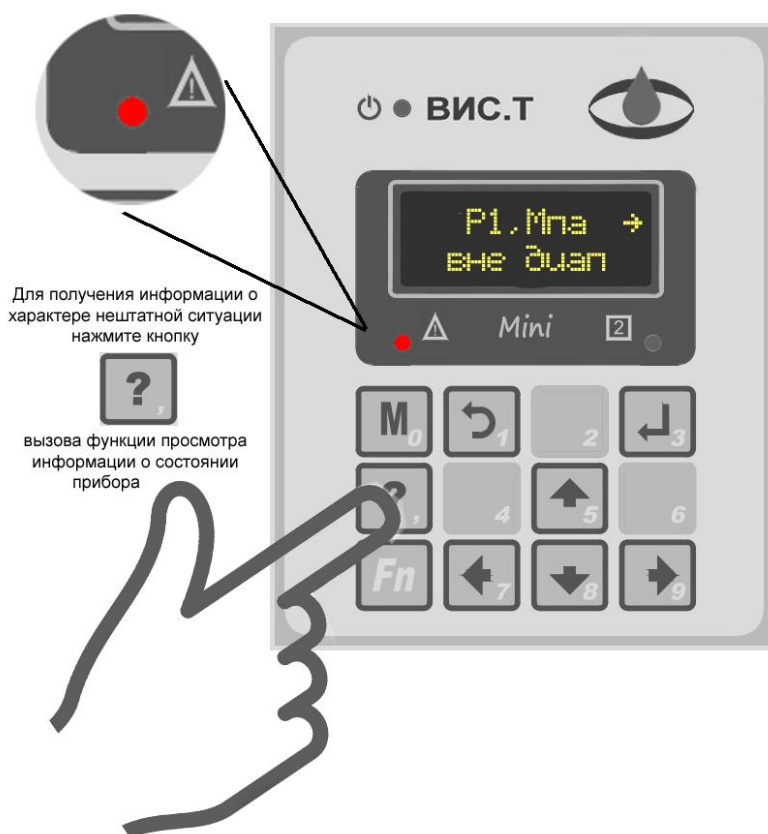
О возникших в процессе функционирования нештатных (аварийных) ситуациях прибор сообщает **миганием** красного светодиодного индикатора, расположенного слева под экраном.

 В случае вскрытия корпуса и перехода прибора в сервисный режим работы, индикатор нештатной ситуации светится постоянно.

Для получения полной информации обо всех зафиксированных текущих нештатных ситуациях, следует воспользоваться функцией просмотра информации о состоянии прибора. Данная функция не доступна из экранного меню прибора, для её вызова зарезервирована специальная кнопка '?'.

Перемещение по списку сообщений осуществляется кнопками ВЛЕВО / ВПРАВО. Для выхода из режима просмотра состояния прибора и возврата к предыдущей функции следует повторно нажать '?' или ОТМЕНА.

Доступны для просмотра как сообщения о нештатных ситуациях датчиков расходов, температур, давлений и т.д., так и сообщения системы самодиагностики вычислителя об отказах функциональных узлов. Подробнее о фиксируемых нештатных ситуациях см. ПРИЛОЖЕНИЕ 2.

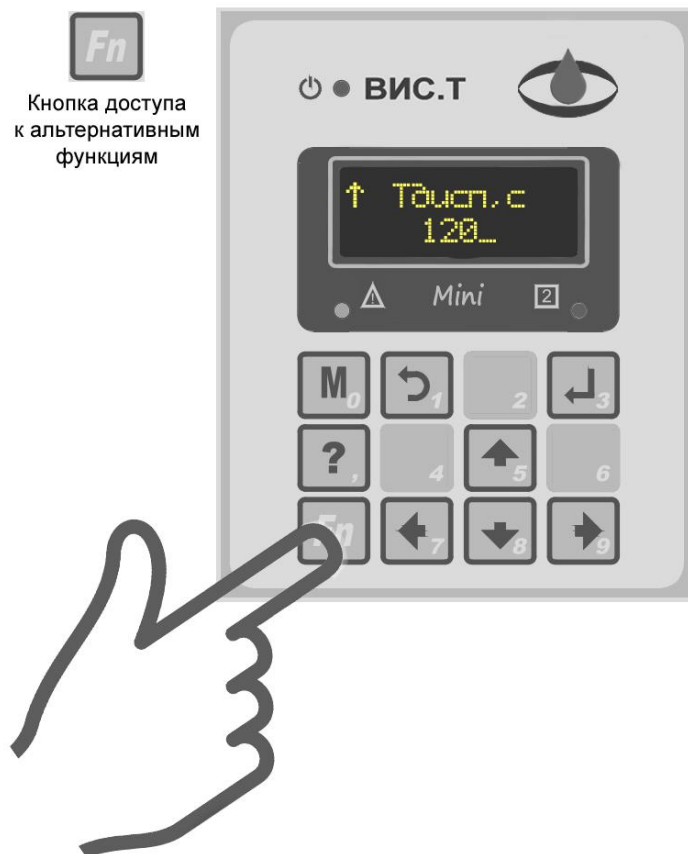


2.3 КНОПКА FN

Вспомогательная кнопка **Fn** предназначена для доступа к альтернативному функционалу в рамках текущей активной функции. Например, при вводе числовых значений параметров удержание кнопки **Fn** переключает клавиатуру прибора в режим ввода цифр.

Во многих функциях индикации удержание кнопки **Fn** позволяет просмотреть более информативное описание индицируемого параметра в виде бегущей строки.

Альтернативный функционал, доступ к которому выполняется в той или иной функции при нажатии **Fn**, описывается в соответствующих разделах руководства.



2.4 ВВОД ЗНАЧЕНИЙ

В ряде случаев пользователю бывает необходимо вводить или корректировать значения различных настроечных параметров прибора. Ввод этих значений выполняется, как правило, переходом в режим редактирования выбранного параметра по нажатию ВВОД в настроечных функциях меню.

Для редактирования различных численных значений бывает достаточно альтернативного функционала клавиатуры, при удержании кнопки **Fn** переходящей в режим ввода цифр.



Переход в режим редактирования,
повторное нажатие для сохранения
введённого значения



Выход из режима редактирования
без сохранения введённого значения



Стирание символа слева от курсора
или всего значения



+ Любая
кнопка

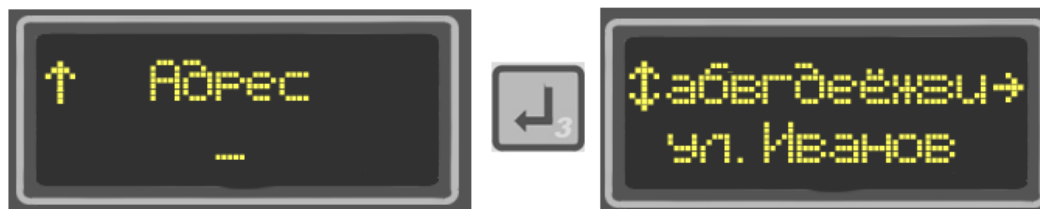
Ввод цифр 0 ... 9 и десятичной точки

Существуют параметры, допускающие лишь выбор одного из нескольких определённых значений. Редактирование таких параметров сопровождается вместо курсора миганием в конце строки двойной вертикальной стрелки, указывая на возможность выбора значения кнопками ВВЕРХ и ВНИЗ.

В ряде случаев бывает необходимо вводить латинские и/или русские буквы, знаки препинания и т. д. Для решения этой задачи предназначен режим ввода с использованием таблицы символов, активация которого выполняется нажатием кнопки ВВЕРХ во время пользования редактором.

При этом курсор перемещается в строку таблицы символов, в которой пользователь может стрелками выбрать требуемый символ или букву и добавить его к редактируемой строке нажатием ВВОД.

В зависимости от вида редактируемого значения, таблица символов может иметь несколько строк, перебор которых выполняется повторными нажатиями кнопки ВВЕРХ: цифры, знаки препинания и специальные символы, заглавные и строчные латинские и русские буквы.



Режим ввода из таблицы символов,
перебор строк таблицы символов



или



Выход из режимы ввода из таблицы,
возврат к прямому редактированию



Выбор символа в текущей строке
таблицы



Ввод текущего символа таблицы
в строку редактируемого значения

Пользователь нажимает ВВОД для завершения редактирования с сохранением введённого значения или ОТМЕНА для отказа от редактирования. Введённое значение дополнительно проверяется вычислителем на допустимость.

2.5 ЗАЩИТА ПАРОЛЕМ

Доступ к пользовательским функциям меню "Данные", "Архивы" и "Паспорт" открыт в приборе всегда, установка на них пароля не предусмотрена.

Доступ к остальным пользовательским функциям может быть защищён при помощи единого для всех этих функций пароля. Это позволяет ограничить доступ посторонних лиц к параметрам настройки прибора, случайное или преднамеренное изменение которых может помешать его использованию (например, нарушить работу прибора в сетях коммуникаций изменением скорости СОМ-порта).

Доступ к сервисным функциям прибора (пункт меню "Сервис") защищён по умолчанию независимым сервисным паролем, полное снятие которого невозможно.

Для установки/смены пользовательского пароля следует в экранном меню вычислителя перейти к любому из защищаемых пунктов (напр. "Связь"), после чего, удерживая кнопку **Fn**, нажатием ВВОД подтвердить своё желание сменить пароль.

При наличии установленного текущего пароля, для его смены необходимо будет ввести текущее значение. Для сброса (отключения) пароля следует ввести пустое значение в качестве нового.



Будьте осторожны во время манипуляций с паролем! Сброс утерянного пароля невозможен без вскрытия корпуса прибора.

3 ФУНКЦИИ МЕНЮ.

3.1 "ДАННЫЕ"

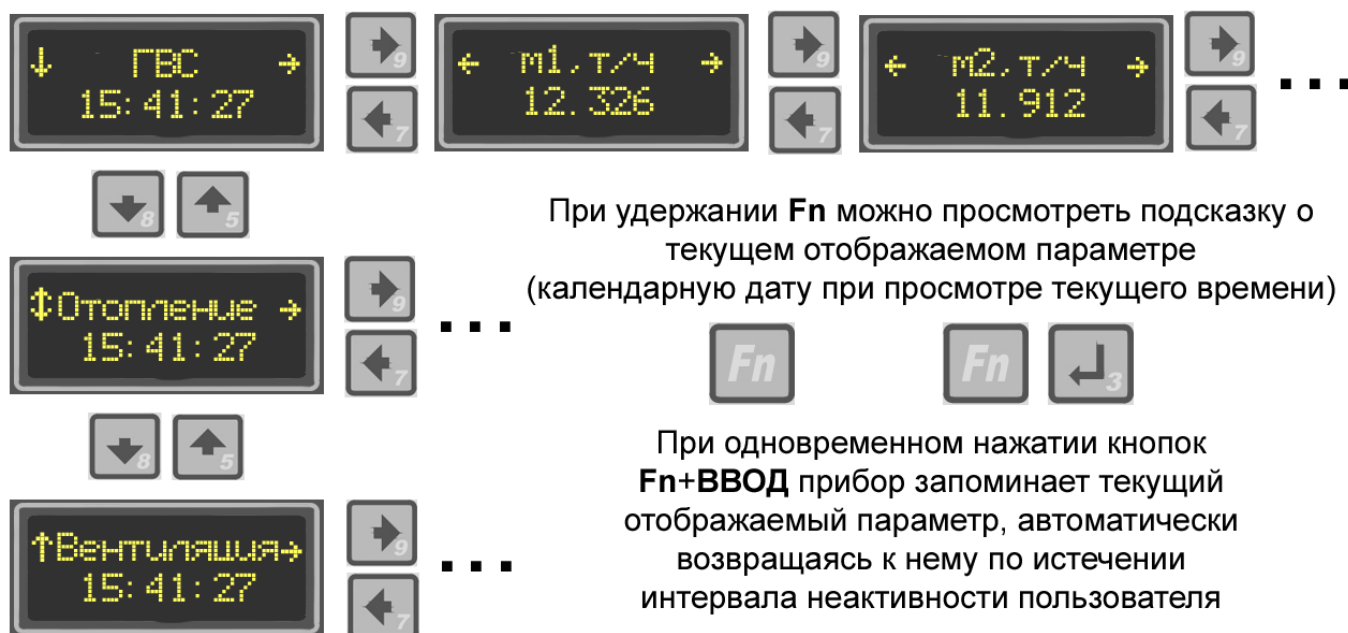
Используется для просмотра текущих измеряемых и вычисляемых величин/параметров - времени встроенных часов, расходов, накопленных объёмов, масс, тепловой энергии, времени наработки и т.д. и т.п..

Функция является активной для прибора по умолчанию - к ней прибор автоматически возвращается из любой другой, если пользователь в течение некоторого времени не проявляет активности (не нажимает кнопки клавиатуры). Это облегчает пользование прибором даже малообученному персоналу, при каждом обращении к прибору гарантируя привычное начальное состояние интерфейса, независимо от режима, в котором оставил прибор предыдущий оператор.

Интервал неактивности пользователя, по истечении которого прибор возвращается к функции "Данные", может быть изменён в настройках прибора, или функция может быть отключена.

Параметры в функции просмотра данных, как правило, организованы по признаку отнесения их к определённому тепловому/водяному контуру/тепловой системе (или другим логически обоснованным образом в соответствии с настройкой прибора), переход между которыми выполняется кнопками ВВЕРХ/ВНИЗ. При каждом таком переключении экран автоматически возвращается к отображению названия текущей тепловой системы и времени.

Кнопками ВЛЕВО / ВПРАВО выполняется перемещение по списку параметров текущей теплосистемы.



3.2 "АРХИВЫ"

Используется для просмотра данных, сохраняемых прибором в архиве, и их вывода в виде формализованных печатных протоколов на внешние устройства и носители информации.

Система навигации по архиву основана на принципе перебора календарных даты с уровнями представления "сверху вниз" от года до числа месяца. Переход между уровнями представления выполняется кнопками ВВОД и ОТМЕНА, а в пределах двух представленных на экране уровней - кнопками ВЛЕВО / ВПРАВО и ВВЕРХ / ВНИЗ.

Нижним уровнем в системе навигации по архиву являются отдельные архивные записи. Каждая запись в архиве характеризуется датой/временем, когда она была сделана, и видом содержащейся в ней информации.

Предусмотрены следующие виды архивных записей, идентифицируемые в экранном навигаторе по букве, следующей за временем записи:

- Д Данные. Почасовая запись значений измеряемых и вычисляемых параметров.
- П Электропитание ВКЛ. Запись в момент возобновления сетевого электропитания прибора.
- п Электропитание ВЫКЛ. Запись в момент отключения сетевого электропитания.
- Б Батарея. Зафиксирован разряд встроенной батареи.
- Ч Время часов изменено. Время записи соотв. новому времени часов прибора.
- ч Время часов изменено. Время записи соотв. старому (предшествующему изменению) времени часов прибора.
- С Состояние. Изменилось состояние прибора (вскрытие корпуса...)
- И Информация. Текстовое сообщение.

Пользователь может нажать ВВОД для перехода к просмотру содержимого выбранной архивной записи. При этом наиболее комплексной, содержащей наибольшее количество информации, является Д-запись (данные). Просмотр содержащихся в Д-записи значений параметров осуществляется аналогично функции "Данные" (см. выше). Кроме разделённых по контурам (тепловым системам) параметров, запись включает один дополнительный набор "Состояние", содержащий показатели общего состояния прибора **на момент создания записи**: датчика вскрытия корпуса, сетевого электропитания, аккумуляторной батареи...

На уровнях навигации по архиву "Месяц" и "День" пользователю доступна возможность вывода данных, соответствующих временному периоду месяц и день соответственно, в виде формализованного печатного протокола (ведомости) на внешнее устройство через любой из СОМ-портов прибора или на карту памяти SD.



Просмотр
выбранной записи



! Вариант вывода протокола на карту памяти SD доступен при наличии карты памяти в соответствующем слоте.

! Формат печатного протокола может быть выбран пользователем в настройках прибора. При выводе протокола через COM-порт независимо от этой настройки используется формат Lxx (.LXX).

! Пользователь может заполнить стандартные поля печатного протокола "Адрес", "Абонент", "Телефон" и т.д. в настройках прибора.

3.3 "ПАСПОРТ"

Используется для просмотра паспортных данных прибора, включая следующие:

- Тип и серийный номер
- Контрольная сумма метрологически значимых настроек
- Версия рабочей программы и BIOS.
- Вид и пределы измерения датчиков расхода, температуры, давления.
- Формулы расчёта тепловой энергии.

3.4 "ВЫХОДЫ"

Для приборов, поддерживающих дискретные выходы или с соответствующей платой расширения. Используется для настройки функций дискретных выходов.

3.5 "СВЯЗЬ"

Используется для настройки параметров коммуникационных портов вычислителя.

В базовой конфигурации прибор оборудован одним портом COM1 стандарта RS-232 (RS-485 для отдельных исполнений). В зависимости от исполнения прибор может предусматривать установки плат расширения, добавляющих порт RS-232, RS-485, GSM-модем, Ethernet-адаптер, плату ввода-вывода или другое коммуникационное устройство. В зависимости от характеристик установленной платы и вида поддерживаемых протоколов обмена, добавленный ей COM-порт может допускать настройку части далее указанных конфигурационных параметров:

COMx смарт	Режим настройки "умной" платы расширения с собственным конфигурационным меню.
COMx прот.	Коммуникационный протокол, используемый прибором для данного порта. На данный момент прибор поддерживает протоколы Modbus и XFile (собственный сервисный протокол).
COMx адрес	Сетевой адрес: 1 ... 253 для протокола Modbus.
COMx скор.	Скорость обмена данными порта: 1200 ... 115200 бод.
COMx форм.	Формат данных порта: 8N1, 8E1.
COMx та,мс	Тайм-аут данных порта: 0 - автоматический выбор.



3.6 "Конфиг."

Используется для настройки различных параметров вычислителя. Список параметров может отличаться от приведённого в связи с совершенствованием встроенного программного обеспечения и расширением функционала.

Ч.пояс, ч	Текущий часовой пояс. Время вычислителя отображается в соответствии с заданным значением часового пояса. Перестройки непосредственно часов прибора эта настройка не вызывает, поэтому метрологически безопасна.
Отч.дата	Отчётное число месяца, на которое вычислителем формируются месячные печатные протоколы (ведомости) в ручном или автоматическом режиме.
Форм.прот.	Формат печатных протоколов (ведомостей), формирующихся вычислителем. Формат Lexx предназначен для прямой печати на Epson-совместимый принтер, вывода на АПД или в программу Lexx для Windows. Формат МОЭК-html предназначен для передачи данных в ПАО «МОЭК» посредством автоматизированных сервисов.
Авто.прот.	Включение автоматического формирования печатных протоколов (ведомостей) при достижении следующего отчётного числа. Сформированные протоколы сохраняются в каталоге \DOCS основного диска вычислителя.
Тдисп, с	Тайм-аут дисплея. При превышении заданного времени неактивности пользователя, подсветка гасится для экономии ресурса дисплея.
Тклав, с	Тайм-аут клавиатуры. При превышении заданного времени неактивности пользователя вычислитель возвращается в функцию основной индикации "Данные".
Потребит.	Значения,
Адрес	подставляемые
Ответств.	в соответствующие
Абонент	поля печатного
Телефон	протокола.



3.7 "СЕРВИС"

Используется для доступа к сервисным функциям прибора. Необходимо знание сервисного пароля прибора или нахождение прибора в сервисном режиме.



⚠ Для получения информации по доступу в сервисное меню e-mail: negasoft@teplovizor.ru:

3.7.1 РЕЖИМ ПОВЕРКИ

Нажмите **ВВОД** для активации функции поверочного накопления.

В этом режиме пользователь может запускать и останавливать счёт интегральных значений (времени накопления, объёмов, масс, тепловой энергии) независимо от основных накопителей прибора.

Запуск счёта с одновременным сбросом результатов предыдущего накопления выполняется нажатием **ВВОД**. На активность режима счёта указывает мигающий символ песочных часов на дисплее.

Навигация по тепловым системам и параметрам в этом режиме выполняется аналогично основной функции индикации "Данные" (см. п.3.1). Аналогичен и состав индицируемых параметров, включая расходы, температуры и давления. Лишь параметры-интеграторы, такие как объёмы, массы, тепловые энергии и т.д., заменены независимыми от основных интеграторами. На дисплее значения этих параметров помечены символом '+'.
Длительность поверочного накопления отображается на первом экране (вместе с названием тепловой системы). По нажатию **Fn** доступно значение времени целиком в секундах.

Остановка счёта выполняется также нажатием **ВВОД**. Накопленные значения фиксируются и доступны для просмотра до запуска следующего накопления или выхода из функции.

Возврат из функции в основное сервисное меню выполняется нажатием **ОТМЕНА** только при остановленном накоплении.

3.7.2 НАСТРОЙКА ЧАСОВ

Нажмите **ВВОД** для активации функции ввода времени часов.

Ввод времени выполняется в последовательности **Год** ⇒ **Месяц** ⇒ **Число_месяца** ⇒ **Часы** ⇒ **Минуты** ⇒ **Секунды**. Вводится текущее локальное (местное) время, которое будет преобразовано к внутреннему UTC-времени прибора с учётом текущего часового пояса.



Важно выполнять ввод времени при верно установленном текущем часовом поясе, чтобы при приведении прибором введённого значения к формату UTC не произошло ошибки. При необходимости предварительно укажите верный часовой пояс в меню "Конфиг." (см. п.3.6).

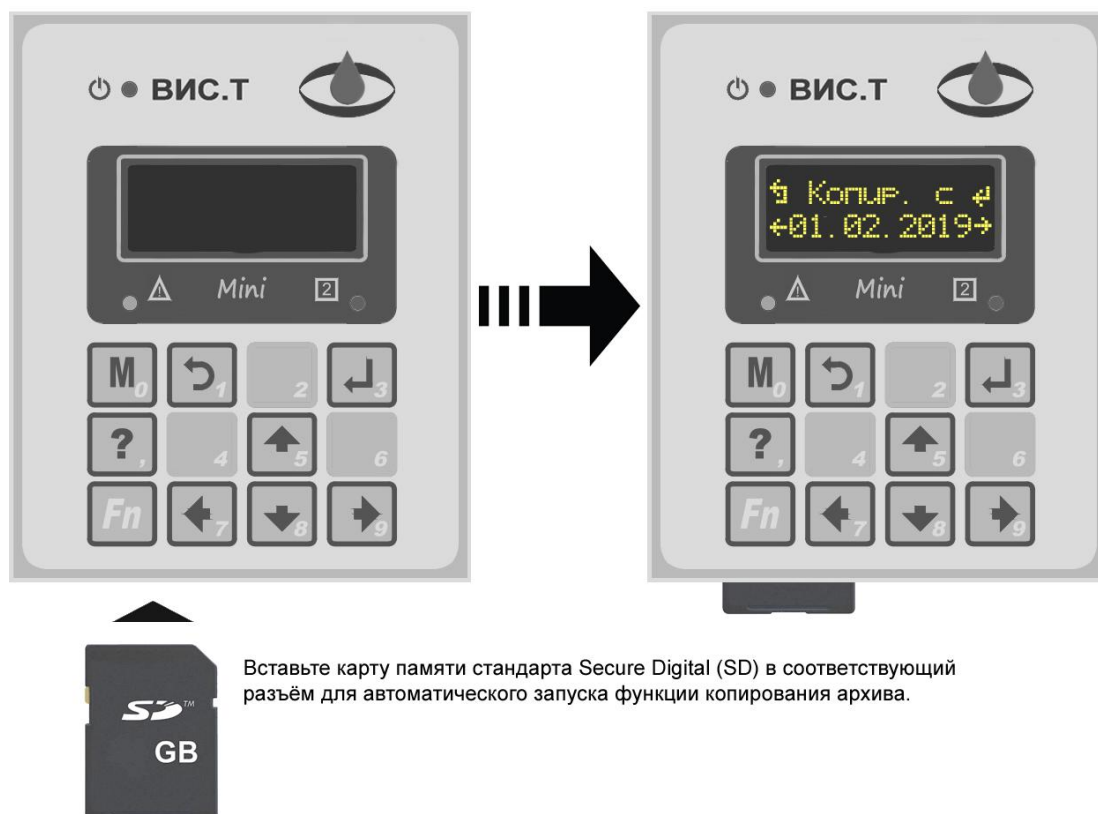
3.8 ДОПОЛНИТЕЛЬНЫЕ ПУНКТЫ МЕНЮ

В зависимости от вариантов использования вычислителя, следом за стандартными (постоянными) пунктами меню могут располагаться до нескольких пунктов для вызова функций настройки значений-констант, используемых в различных вычислительных схемах. Например - температуры сетевой (холодной) воды подпитки, режима работы "Зима / Лето" и т.д.

4 КОПИРОВАНИЕ ДАННЫХ НА КАРТЫ ПАМЯТИ

Вычислитель позволяет копировать архивные данные и генерируемые печатные протоколы (ведомости) на карты памяти стандарта Secure Digital (SD). Небольшая, невесомая и простая в использовании флэш-карта представляет отличную альтернативу Адаптерам Переноса Данных (АПД), ноутбукам и т.д.

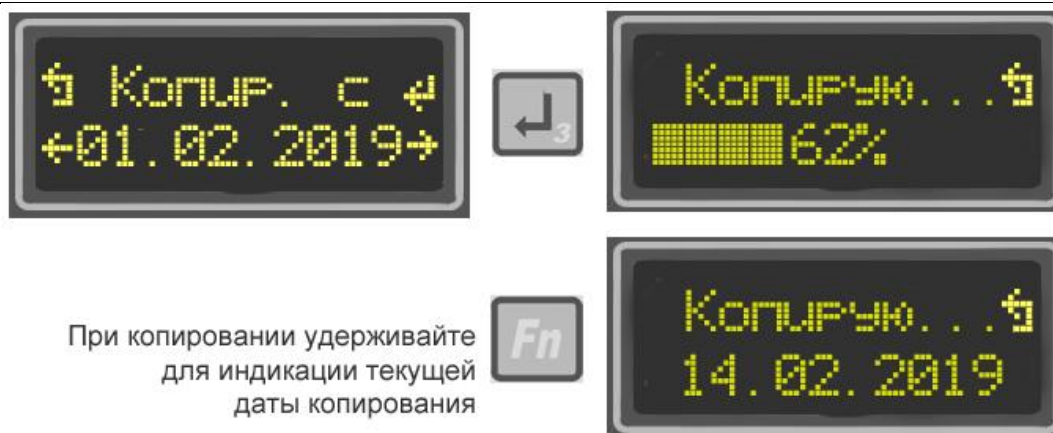
Для копирования данных из архива вычислителя на SD-карту, вставьте карту в соответствующий разъем на корпусе прибора. Автоматически запустится функция копирования данных, первым делом предлагающая выбрать дату, начиная с которой требуется скопировать данные.



Не все карты памяти семейства Secure Digital поддерживаются вычислителем. По вопросу выбора SD-карт для использования с вычислителем ВИС.Т.Мини рекомендуем обращаться за консультацией к нашим специалистам или приобрести у нас совместимые флэш-карты.


По умолчанию вычислитель предлагает скопировать данные с начала предыдущего календарного месяца, гарантируя, таким образом, получение данных, достаточных для подготовки на их основе полноценного печатного протокола (ведомости) за прошедший полный месяц.

При необходимости пользователь может скорректировать начальную дату копирования кнопками ВЛЕВО и ВПРАВО, после чего нажатием ВВОД запустить процесс копирования. Для завершения функции копирования данных без выполнения копирования, достаточно нажать кнопку ОТМЕНА.




Копирование выполняется начиная с выбранной даты по текущее время, но может быть прервано в любой момент нажатием кнопки ОТМЕНА. При этом частично скопированные данные остаются на флэш-карте, а экран выбора даты начала копирования отображает дату, на которой копирование было прервано.

Удержание во время копирования кнопки **Fn** позволяет вместо индикатора прогресса наблюдать календарную дату копируемых данных, что можно использовать для выполнения копирования данных в произвольном интервале времени (не обязательно до текущего момента), вручную прервав процесс копирования по достижении нужной даты.

 Копируемые архивные данные предназначены для переноса в **специализированную программу**, поддерживающую формат архивов вычислителя ВИС.Т.Мини, способную интерпретировать, обрабатывать и генерировать на их основе необходимые виды отчётности.

Кроме архивных данных на карту памяти могут быть выведены генерируемые вычислителем печатные протоколы (ведомости) с использованием функции меню "Архивы" (см. п.3.2). Для этого следует предварительно завершить функцию копирования данных нажатием кнопки **ОТМЕНА** на экране выбора даты копирования.

 Печатные протоколы в формате HTML могут быть просмотрены и распечатаны пользователем при помощи любого современного интернет-браузера (Firefox, Chrome, Opera и т.д.) без необходимости использования специальных программных средств.

При необходимости вновь получить доступ к функции копирования данных после её завершения/отмены, необходимо вынуть и повторно вставить SD-карту памяти в соответствующий разъём.

5. ПРИМЕР И РАСШИФРОВКА ПЕЧАТНОГО ПРОТОКОЛА

О выводе информации с прибора в виде формализованного печатного протокола на сменный носитель или через СОМ-порт см. п 3.2 руководства.

ПРОТОКОЛ УЧЕТА ТЕПЛОВОЙ ЭНЕРГИИ И ТЕПЛОНОСИТЕЛЯ												1
11 мес 2020 / Отопление												
Потребитель:		ВторЧетМетБред						Абонент:		322-223-322		2
Адрес потребителя:		Кудыкина гора, 13а						Телефон:		+7-999-3222332		
Ответственное лицо:		Безответственный										
Вычислитель: ВИС.Т3 ТС-200-2-2-1 Сер.номер: 192071 Отч.число <u>1</u> час.пояс <u>UTC+03</u>												3
G1=0.040-10.000 м3/ч Ду25, G2=0.040-10.000 м3/ч Ду25, Q=M1(h1-h2)												4
Дата/время	M1 Т	M2 Т	dM- Т	dM+ Т	t1 °C	t2 °C	P1 МПа	P2 МПа	Q Гкал	Траб ч	E	5
1.11	0.223	0.154	0.000	0.070	73.53	20.77	-	-	0.01179	0.00	1E1	
2.11	0.223	0.154	0.000	0.070	73.53	20.77	-	-	0.01179	0.00	1E1	
3.11	0.223	0.154	0.000	0.070	73.53	20.77	-	-	0.01179	0.00	1E1	
4.11	0.223	0.154	0.000	0.070	73.54	20.77	-	-	0.01179	0.00	1E1	
5.11	0.223	0.154	0.000	0.070	73.55	20.77	-	-	0.01179	0.00	1E1	
6.11	0.221	0.152	0.000	0.069	73.55	20.77	-	-	0.01168	0.00	01E1	
7.11	0.223	0.154	0.000	0.070	73.54	20.77	-	-	0.01179	0.00	1E1	
8.11	0.223	0.154	0.000	0.070	73.54	20.77	-	-	0.01179	0.00	1E1	
9.11	0.221	0.152	0.000	0.069	73.54	20.77	-	-	0.01167	0.00	01E1	
10.11	0.112	0.077	0.000	0.035	73.53	20.76	-	-	0.00590	0.00	1E1	
...												
Итого	2.118	1.458	0.000	0.660	73.54	20.77	-	-	0.11178	0.00	01E1	
Тотч=228.00ч, Траб=0.00ч, Tmin=227.55ч, Tmax=0.00ч, Tdt=0.00ч, Tэп=0.45ч												6
Нешт.сит: эл.пит (0), G1 < мин (1), P1 вне диап (E), P2 вне диап (I)												7
Дата/время	M1 Т	M2 Т	dM- Т	dM+ Т	Q Гкал	Траб ч						8
1.11.2020 00:00	32.629	22.213	-0.000	10.416	1.68818	0.19						
10.11.2020 12:00	34.747	23.671	-0.000	11.075	1.79996	0.19						
...												
ВИС.Т.мини v.0.9.8 mBIO v.0.6.1 CRC f0f1b12a TEPLO1.TPH												9
10.11.2020 12:26 Подпись _____												10

1. Заголовок протокола с указанием отчётного периода и тепловой системы.
2. Редактируемые поля протокола. Могут заполняться вручную потребителем или автоматически самим прибором, если соответствующая информация введена в настройках прибора (см. п. 3.6 руководства).
3. Идентификационные данные, включающие тип и модификацию прибора, его серийный номер, а также заданные в настройках отчётное число месяца (по которое с того же числа предыдущего месяца готовятся данные) и местный часовой пояс. Отчётным моментом времени суток всегда является 00:00 местного времени.
4. Информация о диапазонах измерения датчиков и применяемых вычислительных формулах.



5. Таблица посуточных (для месячного протокола) или почасовых значений измеряемых параметров, потребления, времени нормальное работы и сведений о возникновении нештатных ситуаций.
Зафиксированные нештатные ситуации перечислены в столбце [Е]. Каждый вид нештатной ситуации обозначен одним символом, пояснение к которому приведено в блоке 7 ниже таблицы.
В случае отсутствия в архиве прибора данных за весь отчётный период (например при подготовке протокола за текущий незавершённый месяц), таблица дополняется пустой строкой (...) в соответствующем месте.
6. Счётчики времени нахождения прибора в заданных правилами теплоучёта диагностируемых состояниях в течение отчётного периода.
- Тотч - время отчёта (охваченное протоколом время)
 - Траб - время нормальной работы прибора
 - Тмин - время, в течение которого расход был меньше нижнего предела измерения
 - Тмакс - время, в течение которого расход был больше верхнего предела измерения.
 - Tdt - время, в течение которого разность температур была меньше минимально допустимой
 - Тэп - время, в течение которого отсутствовало электропитание прибора
7. Перечень всех зафиксированных в течение отчётного периода нештатных ситуаций с указанием соответствующего символа-обозначения в столбце [Е] таблицы 5.
8. Таблица значений счётчиков-интеграторов нарастающим итогом на начало и окончание отчётного периода.
В случае отсутствия в архиве прибора данных на начало и/или окончание отчётного периода, таблица дополняется пустой строкой (...) в соответствующем месте, значение нарастающих итогов при этом приводится на ближайший момент в пределах отчётного периода.
9. Информация о версии программного обеспечения вычислителя, значении контрольной суммы (CRC) метрологически важных данных и настроек, а также имени использованного для подготовки протокола файла-шаблона.
10. Дата/время генерации протокола по часам прибора и место для подписи



6. ДИАГНОСТИКА НЕШТАТНЫХ СИТУАЦИЙ

В процессе работы тепловычислитель непрерывно контролирует состояние подключённых датчиков расходов, температур и давлений, качество полученных от датчиков значений, а так же работоспособность своих функциональных узлов. Информация о диагностированных нештатных ситуациях доступна для просмотра на дисплее прибора, заносится в архив прибора и доступна для пользователя, в том числе удалённо, наряду с данными теплового учёта.

Виды диагностируемых нештатных ситуаций

По каждому датчику расхода, температуры и давления фиксируются (когда это применимо к конкретному виду датчика) следующие нештатные (аварийные) ситуации:

- Ошибка калибровки
- Значение меньше нижнего предела измерения
- Значение больше верхнего предела измерения
- Ошибка измерения

Дополнительно, при выполнении вычислений с использованием полученных от датчиков значений (когда это применимо к выбранной тепловой/вычислительной схеме) фиксируются следующие нештатные ситуации:

- Разница температур теплоносителя в подающем и обратном трубопроводах меньше минимально допустимой.
- Рассчитанная тепловая мощность потребления меньше нуля.

В процессе проверки состояния собственных функциональных частей диагностируются следующие события/нештатные ситуации:

- Отсутствие основного электропитания
- Вскрытие корпуса вычислителя
- Разряд батареи встроенных часов

Для получения консультаций и по вопросам технической поддержки обращайтесь:



Программное обеспечение:

e-mail: negasoft@teplovizor.ru

ПРИЛОЖЕНИЕ 19 ПЕРЕЧЕНЬ НОРМАТИВНОЙ ДОКУМЕНТАЦИИ

Обозначение документа	Наименование документа
ГОСТ 26.011-80	Средства измерений и автоматизации. Сигналы тока и напряжения электрические и непрерывные входные и выходные
ГОСТ 26.014-81	Средства измерений и автоматизации. Сигналы электрические кодированные входные и выходные
ГОСТ 27.003-90	Надежность в технике. Состав и общие правила задания требований по надежности
ГОСТ 356-80	Арматура и детали трубопроводов. Давления условные, пробные и рабочие. Ряды
ГОСТ Р 52931-2008	Приборы контроля и регулирования технологических процессов. Общие технические условия
ГОСТ 14192-96	Маркировка грузов
ГОСТ 14254-96	Изделия электротехнические. Оболочки. Степени защиты. Обозначения. Методы испытаний
ГОСТ 15150-69	Машины, приборы и другие технические изделия. Исполнения для различных климатических районов. Категории, условия эксплуатации, хранения и транспортирования в части воздействия климатических факторов внешней среды
ГОСТ 18321-73	Статистический контроль качества. Методы случайного отбора выборок штучной продукции
ГОСТ 23170-78	Упаковка для изделий машиностроения. Общие требования
ГОСТ 26828-86	Изделия машиностроения и приборостроения. Маркировка
ГОСТ 28723-90	Расходомеры скоростные, электромагнитные и вихревые. Общие технические требования и методы испытаний
РД 25.690-89	Надежность в технике. Методы оценки показателей надежности по экспериментальным данным
ГОСТ 6651-2009	Термопреобразователи сопротивления из платины, меди и никеля. Общие технические требования и методы испытаний
ГОСТ Р 51649-2014	Теплосчетчики для водяных систем теплоснабжения. Общие технические условия.
ГОСТ Р МЭК 61326-1-2014	Оборудование электрическое для измерения, управления и лабораторного применения. Требования электромагнитной совместимости. Часть 1. Общие требования.
ГОСТ Р ЕН 1434-1-2011	Теплосчетчики. Часть 1. Общие требования.
ПР 50.2.107-09	Требования к знакам утверждения типа стандартных образцов или типа средств измерений порядок их нанесения



